

1. Aplicare

Contor electronic trifazat **e.control.w05** (în continuare contor sau articol) este preconizat pentru contorizarea energiei electrice în rețele monofazate de curent alternativ. Contorul nu este preconizat pentru calculul de către furnizori a energiei electrice consumate, ci doar pentru o contabilizare internă.

Articolul corespunde Regulamentului tehnic al securității utilajelor electrice de joasă tensiune și compatibilității electromagnetice a echipamentelor conform standardelor EN 61326-1:2013, EN 61626-2-2:201.

2. Parametrii tehnici

Denumirea parametrului	Valoarea
Tensiunea nominală Ue, V	3×230, 400
Frecvența, Hz	50
Domeniul nominal de tensiune de funcționare, V	0,9Ue-1,1Ue
Domeniul maxim de tensiune de funcționare, V	0,7Ue-1,2Ue
Minim contorizarea curentului, A	0,02
Curent nominal, A	10
Curent maximal, A	100
Clasa de precizie	1,0
Puterea de consum, nu mai mult de, VA	2
Gradul de protecție	IP20
Constanta a contorului imp / kWh × h	400
Intervalul valorilor contorului	0-999999,9
Durata impulsului, sec	0,009
Altitudinea, nu mai mult de, m	2 000
Intervalul temperaturilor de lucru, °C	-25...+55
Umiditatea relativă admisă, %	<75 (la 25°C, fără condensare)
Temperatura de păstrare, °C	-30...+60
Secțiunea conductorilor conectați, mm²	25
Forța de strângere a contactelor, nu mai mult de, Nm	0,5

Tab. 1

3. Completarea

- Contor trifazat electronic e.control.w05 — 1 buc.;
- Instrucțiunea — 1 buc.;
- Ambalajul.

4. Condiții de exploatare

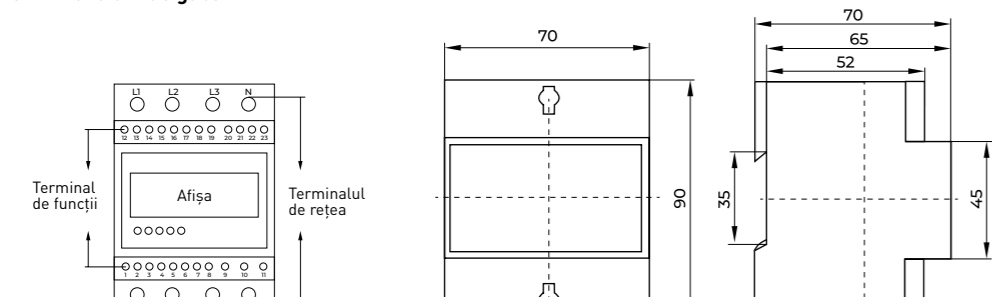
Articolul trebuie să fie exploatat în următoarele condiții ale mediului înconjurător:

- neexplziv;
- care nu conține gaze sau vapori agresivi, în concentrații care ar provoca coroziunea metalelor și a izolației;
- nesaturate cu praful și aburii conductoare de curent;
- lipsite de acțiunea directă a razelor ultraviolete.

Dispozitivele se păstrează doar în ambalajul producătorului, în încăperi cu aerisire naturală și la o temperatură a mediului înconjurător de la -30 până la +60 °C și cu o umiditate relativă de 70% la 25 °C.

Termenul de păstrare a dispozitivelor, la consumatori, în ambalajul producătorului este de 6 luni.

5. Dimensiuni de gabarit



Imag.1

6. Montarea și exploatarea

Produsul este instalat într-o carcasă din plastic sau metal pe o șină DIN de 35 mm lățime. Contorul nu poate fi instalat și utilizat, este verificat bine și sigilat înainte de livrare. Contorul trebuie instalat în cutia de apă, în interior sau în exterior. Cutia de măsurare trebuie fixată pe un perete puternic și rezistent la flacără, cu o înălțime recomandată de aproximativ 1,8 metri, în care nu există gaz corosiv în jur. Contorul trebuie instalat pe deplin conform schemei de conectare de pe capacul terminalului. Este mai bine să utilizați cupru ca fir de conducere pentru conectare. Toate șuruburile trebuie strânse.

Alimentarea trebuie oprită înainte de montare. Tipul direct: conectați conductorul de fază la bornele L1, L2, L3, neutru la borna N. Sarcina este conectată la fel ca la bornele L1', L2', L3' și N' (vezi fig.2).

După ce alimentarea este pornită și consumatorul pornește consumul de energie electrică, contorul va începe să genereze impulsuri proporționale cu consumul de energie, așa cum este indicat de dioda luminată sub afișajul contorului. Tip CT: conectați conductorii transformatorului de curent la bornele L1, L2, L3 în L1', L2', L3' așa cum este indicat în fig. 3.

Pentru conexiunea de tip CT, afișajul consumat de energie în registru nu reprezintă puterea consumată. Puterea reală = afișajul de putere în registrul metruului x rata CT. De exemplu, afișajul de putere din registru este de 0,5 kWh, iar CT este 800/5 A, consumatorul real de putere = 0,5 kWh × 160 = 80 kWh.

7. Cerințe de securitate

Montarea, reglarea și conectarea dispozitivului trebuie să fie realizată de electricieni calificați, care dețin cel puțin grupa III de autorizare în domeniul securității electrice, care au luat cunoștință de prezentele instrucțiuni de exploatare.

Montajul și conectarea dispozitivului trebuie executată după confirmarea lipsei de tensiune în rețea. Nerespectarea cerințelor prezentelor instrucțiuni poate duce la o funcționare incorectă a dispozitivului, electrocutare, incendii.

8. Transport și depozitare

Produsul nu trebuie supus unor efecte grave în timpul transportului și despachetării. Produsele trebuie să fie păstrate în original ambalat și menținut la loc cu o temperatură între -45 și +70 °C, umiditate relativă mai mică de 75% și fără gaz corosiv în jur. În depozit, contorul trebuie așezat pe raft când este păstrat în stoc. Nu ar trebui să fie mai mult de 7 cutii de carton îngroșate vertical. Singlepacked contoarele nu pot fi îngroșate cu mai mult de 5 metri în poziție verticală.

9. Obligațiile de garanție

Termenul mediu de funcționare este de 7 ani, cu condiția respectării de către consumatori a cerințelor de exploatare, transportare și păstrare. Termenul garantat de exploatare a dispozitivului este de 1 an din ziua vânzării, cu condiția respectării de către consumatori a cerințelor de exploatare, transportare și păstrare. Obligațiile de garanție nu se extind asupra dispozitivelor care prezintă:

- defecțiuni mecanice;
- alte deteriorări care au apărut în urma transportării, păstrării, montării, conectării sau exploatarea incorecte;
- semne că au fost deschise și/sau reparate de persoane neautorizate.

Pentru soluționarea problemelor de suport tehnic în perioada termenului de garanție vă puteți adresa folosind: **www.enext.com**

Data fabricării: « ____ » ____ 20 ____

Data vânzării: « ____ » ____ 20 ____



Adresa distribuitor: SC ULTRA BRIGHT SRL
 Romania, Str. Moara Domneasca, Nr.4A,
 Depozit A0, Afumati, Jud. Ilfov. tel: 0786564823
 e-mail: carausu.stefan@ultraelectro.ro,
 www.enextgroup.ro
Adresa furnizorului:
 Compania electrotehnică E.NEXT-Moldova
 Republica Moldova, Chisinau, str. Ion Creangă, 62/4
 tel.: +373 22 90 34 34
 e-mail: info@enext.md, www.enext.md

1. Назначение

Счетчик трехфазный электронный **e.control.w05** (далее счетчик или изделие) предназначен для учёта электроэнергии в однофазных сетях переменного тока. Счетчик не предназначен для расчета энергопоставщиками за потребленную электроэнергию, а только для внутреннего учета.

Изделие соответствует Техническим регламентам безопасности низковольтного электрического оборудования и электромагнитной совместимости оборудования в части, ДСТУ EN 60730-1:2014.

2. Технические характеристики

Наименование параметра	Значение
Номинальное напряжение Ue, В	3×230, 400
Частота, Гц	50
Номинальный диапазон рабочего напряжения, В	0,9Ue-1,1Ue
Максимальный диапазон рабочего напряжения, В	0,7Ue-1,2Ue
Номинальный ток, А	10
Максимальный ток, А	100
Минимальный ток учета, А	0,02
Класс точности	1,0
Потребляемая мощность, не более, ВА	2
Степень защиты	IP20
Константа счетчика имп / кВт × ч	400
Диапазон показаний счетчика	0-999999,9
Длительность импульса, с	0,009
Высота над уровнем моря, не более, м	2 000
Диапазон рабочих температур, °C	-25...+55
Допустимая относительная влажность,%	<75 (при 25 °C, без конденсации)
Температура хранения, °C	-30...+60
Сечение присоединяемых проводников, мм²	25
Усилия затягивания винта контактов, не более, Нм	0,5

Tab. 1

3. Комплектность

- Счетчик трехфазный электронный e.control.w05 — 1 шт.;
- Инструкция — 1 шт.;
- Упаковка.

4. Условия эксплуатации

Изделие должно эксплуатироваться при следующих условиях окружающей среды:

- невзрывоопасная;
- не содержит агрессивных газов и паров, в концентрациях, разрушающих металл и изоляцию;
- не насыщен токопроводящей пылью и паром;
- отсутствует непосредственное действие ультрафиолетового излучения.

Транспортирование изделия должно выполняться относительно механических факторов по группам С и Ж ГОСТ 23216, климатический фактор по группе 4 ГОСТ 15150. Транспортирование допускается любым видом крытого транспорта в упаковке производителя. Хранение изделия осуществляется только в упаковке производителя в помещениях с естественной вентиляцией при температуре окружающей среды от -30 до +60 °C и относительной влажности 70% при 25 °C. Срок хранения изделия у потребителя в упаковке производителя - 6 месяцев.

5. Габаритные размеры

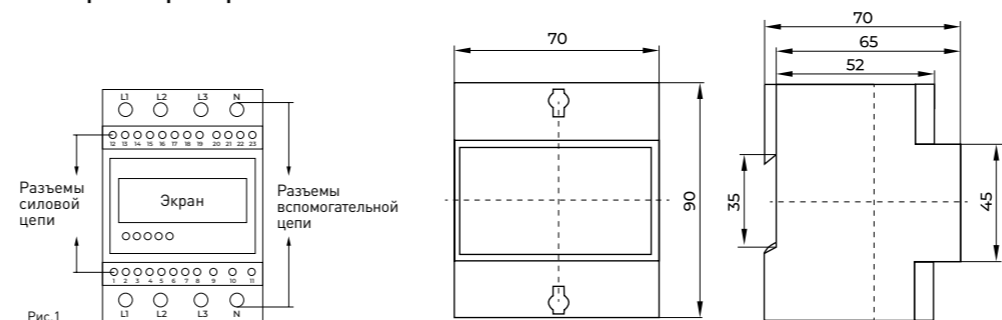


Рис.1

6. Монтаж и эксплуатация

Изделие устанавливается в пластиковом или металлическом корпусе на DIN-рейке шириной 35 мм. Счетчик не может устанавливаться и использоваться, пока он не проверен. Счетчик должен устанавливаться внутри водонепроницаемой коробки. Коробка счетчика должна быть закреплена на прочной и огнестойкой стене с рекомендуемой высотой около 1,8 метра, где нет агрессивного газа. Счетчик должен быть установлен полностью в соответствии со схемой подключения. В качестве питающего и отходящего проводника лучше использовать медный провод. Все винты должны быть затянуты.

Перед монтажом необходимо отключить питание. Прямой тип подключения: подключите фазовый провод к клеммам L1, L2, L3, нейтраль к клемме N. Нагрузка подключается так же, как для клемм L1', L2', L3' и N' (см. Рис.2).

После включения питания и потребления потребителем электроэнергии, счетчик начнет генерировать импульсы пропорционально потребляемой мощности, как указано светодиодом под дисплеем. Подключение через трансформатор тока: подключите проводники трансформатора тока к клеммам L1, L2, L3, L1', L2', L3', как показано на Рис.3.

Для соединения с трансформатором тока, потребляемая энергия не будет равна потребленной энергии указанной счетчиком. На самом деле потребленная энергия = показаниям счетчика × коэффициент трансформации трансформатора тока. Например, счетчик показывает потребление 0,5 кВт × ч, а КТ - 800/5 А, на самом деле потребляемая энергия = 0,5 кВт × ч × 800/5 = 80 кВт×ч.

7. Требования безопасности

Монтаж, настройка и подключение должны выполняться только квалифицированным электротехническим персоналом, имеющим группу допуска по электробезопасности не ниже III, знаком с данной инструкцией по эксплуатации.

Монтаж и подключение изделия должны проводиться при отключенном напряжении. Невыполнение требований данной инструкции может привести к неправильному функционированию изделия, поражения электрическим током, пожара.

8. Транспортировка и хранение

Продукт не должен подвергаться сильному удару при транспортировке и распаковке. Продукты должны храниться в оригинальной упаковке и находиться при температуре от -45 до +70 °C, и относительной влажности менее 75%, без агрессивных газов. На складе счетчик должен быть помещен на полку. Не должно быть больше 7 коробок в вертикальном положении. Однокомпонентные счетчики не могут складываться с вертикальной высотой более 5 метров.

9. Гарантийные обязательства

Средний срок эксплуатации — 7 лет при условии осуществления потребителем требований эксплуатации, транспортировки и хранения. Гарантийный срок эксплуатации изделия — 1 год со дня продажи при условии соблюдения потребителем требований эксплуатации, транспортирования и хранения. Гарантийные обязательства не распространяются на изделия, которые:

- имеют механические повреждения;
- другие повреждения, возникшие в результате неправильного транспортирования, хранения, монтажа и подключения, неправильной эксплуатации;
- имеют следы самостоятельного, несанкционированного вскрытия и / или ремонта изделия.

В период гарантийного срока и по вопросам технической поддержки обращайтесь: **www.enext.com**.

Дата изготовления: « ____ » ____ 20 ____

Дата продажи: « ____ » ____ 20 ____



Адрес поставщика:
 Электротехническая компания E.NEXT-Украина
 08132, Украина, Киевская область, г. Вишневое,
 ул. Киевская, 27-А, строение «В», тел.: +38 044 500 9000
 e-mail: info@enext.ua, www.enext.ua

1. Application

Three-phase modular energy meter **e.control.w05** (hereinafter meter or product) is intended for metering electricity in three-phase AC networks. The meter is not a means of measuring technology, not used for commercial accounting.

The meters are meet requirements of EN 61326-1:2013, EN 61626-2-2:2013.

2. Technical data

Name of the parameter	Value
Rated voltage Ue, V	3×230, 400
Frequency Hz	50
Normal voltage range, V	0,9Ue-1,1Ue
Limits voltage range, V	0,7Ue-1,2Ue
Current Ith, A	10
Maximum current, A	100
Minimum current, A	0,02
Accuracy class	1,0
Power consumption, no more, VA	2
Degree of protection	IP20
Constant of the counter imp/kWh × h	400
Meter range	0-999999,9
Pulse duration, s	0,009
Altitude, not more than, m	2 000
Ambient temperature, °C	-25...+55
Permissible relative humidity,%	<75 (at 25 °C, without condensation)
Storage temperature, °C	-30...+60
Conductor size, mm²	25
Efforts of a tightening of the screw of contacts, no more, Nm	0,5

Table 1

3. Structure

- Three-phase modular energy meter e.control.w05 - 1 pc.;
- User's manual - 1 pc.;
- Packing.

4. Terms of Use

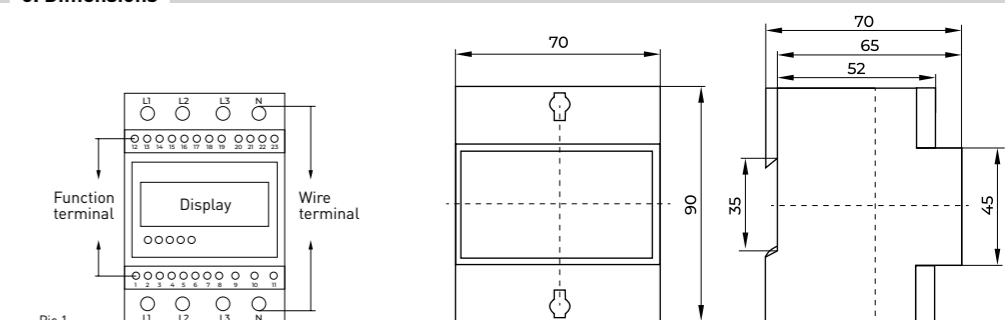
The product must be operated under the following environmental conditions:

- non-explosive;
- which does not contain aggressive gases and vapors, in concentrations that destroy metals, and isolation;
- unsaturated with conductive dust and vapors;
- absence of direct influence of ultraviolet radiation.

Storage of the product is carried out only in the manufacturer's packaging in rooms with natural ventilation at an ambient temperature of -30 to +60 °C and a relative humidity of 70% at 25 °C.

The shelf time of the product in the manufacturer's packaging is 6 months.

5. Dimensions



Pic.1

6. Installation and operating

The product is installed in a plastic or metal case on a DIN rail of 35 mm wide. The meter can't installed and used it is checked good and sealed before delivery. The meter should be install in the water proof box indoor or outdoor. The meter's box should be fixed on strong and flame-resistant wall with a recommended height of about 1.8, meter where there is no corrosive gas around. The meter should be installed fully in accordance with connection diagram on the terminal cover. It's better to use copper as the leading wire for connection. All screws should be tightened.

Power must be turned off before mounting. Direct type: connect the phase conductor to terminals L1, L2, L3, neutral to terminal N. The load is connected in the same way as for terminals L1', L2', L3' and N' (see Pic.2).

After the power is turned on and the consumer starts consuming electricity, the meter will start to generate pulses proportional to the power consumption, as indicated by the light diode under the display meter. CT type: connect the conductors of current transformer to terminals L1, L2, L3, L1', L2', L3' as indicated in Pic. 3

For CT type connection, the power consumed display in register is not the fact power consumed. The fact power = the power display in register of the meter × CT rate. For example, the power display in the register is 0,5 kWh and the CT is 800/5 A, the fact power consumer = 0,5k Wh × 160 = 80 kWh.

7. Safety requirements

Installation, adjustment and connection must be carried out only by qualified electrical personnel having an electrical safety approval group of at least III, familiar with these operating instructions.

Installation and connection of the product must be carried out with the voltage switched off. Failure to comply with the requirements of this manual may result in malfunctioning of the product, electric shock, fire.

8. Transportation and storage

The product should not be subjected to heavy impacts during transportation and unpacking. The products should be store in the original package and kept in place with temperature between -45 to +70 °C, relative humidity less than 75% and no corrosive gas around. In storehouse, the meter should be placed on the shelf when kept in stock. There should not be more than 7 cartons piled up in vertical. Single-packed meters can't be piled up with more than 5 meters in vertical.

9. Warranty

The average service life is 7 years, subject to operation, transportation and storage.

The warranty period of the product is 1 year from the date of sale, subject to the requirements of operation, transportation and storage. Warranty does not apply to products that:

- are mechanically damaged;
- other damage caused by improper transportation, storage, installation and connection, improper operation;
- have signs of independent, unauthorized opening and / or repair of the product.

During the warranty period and for technical support, please contact: **www.enext.com**.

Production date: « ____ » ____ 20 ____

Purchase date: « ____ » ____ 20 ____



Provider address:
 E.NEXT.Company Ltd.
 Bulgaria, Varna, Rodopi str. 11
 tel.: +359 87 7077123
 e-mail: info@enext.com, www.enext.com

Лічильник трифазний електронний e.control.w05 Інструкція з експлуатації

1. Призначення

Лічильник трифазний електронний **e.control.w05** (далі лічильник або виріб) призначений для обліку електроенергії в однофазних мережах змінного струму. Лічильник не призначений для розрахунку енергопотрачальниками за спожиту електроенергію, а тільки для внутрішнього обліку.

Виріб відповідає Технічним регламентам безпеки низьковольтного електричного обладнання і електромагнітної сумісності обладнання в частині, ДСТУ EN 60730-1:2014.

2. Технічні характеристики

Найменування параметру	Значення
Номінальна напруга Ue, В	3x230, 400
Частота, Гц	50
Номінальний діапазон робочої напруги, В	0,9Ue-1,1Ue
Максимальний діапазон робочої напруги, В	0,7Ue-1,2Ue
Номінальний струм, А	10
Максимальний струм, А	100
Мінімальний струм обліку, А	0,02
Клас точності	1,0
Потужність споживання, не більше, ВА	2
Ступінь захисту	IP20
Константа лічильника імп/кВтхгод	400
Діапазон показників лічильника	0-999999,9
Тривалість імпульсу, с	0,009
Висота над рівнем моря, не більше, м	2 000
Діапазон робочих температур, °С	-25...+55
Допустима відносна вологість, %	<75 (при 25°С, без конденсації)
Температура зберігання, °С	-30...+60
Січення присіднувальних провідників, мм ²	25
Зусилля затягування гвинта контактів, не більше, Нм	0,5

Табл. 1

3. Комплектність

- Лічильник трифазний електронний ee.control.w05 — 1 шт.;
- Інструкція — 1 шт.;
- Упаковка.

4. Умови експлуатації

Виріб повинен експлуатуватись при наступних умовах навоколишнього середовища:

- не вибухонебезпечно;
- не містить агресивних газів та парів, в концентраціях, руйнуючих метал та ізоляція;
- не насичене струмопровідним пилом та паром;
- відсутня безпосередня дія ультрафіолетового випромінювання.

Транспортування виробу повинно виконуватись відносно механічних факторів по групам С та Ж ГОСТ 23216, кліматичних факторів по групі 4 ГОСТ 15150. Транспортування допускається будь-яким видом критого транспорту в упаковці виробника.

Зберігання виробу здійснюється тільки в упаковці виробника в приміщеннях з природною вентиляцією при температурі навоколишнього середовища від -30 до +60°С та відносною вологістю 70% при 25°С.

Термін зберігання виробу у споживача в упаковці виробника — 6 місяців.

5. Габаритні розміри

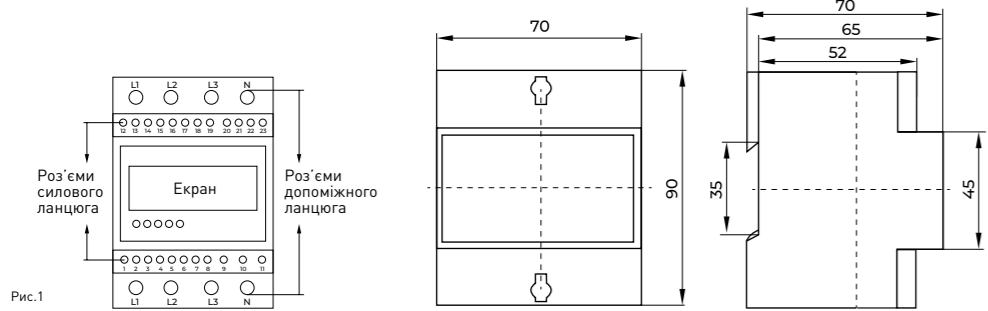


Рис.1

6. Монтаж і експлуатація

Виріб встановлюється в пластиковому або металевому корпусі на DIN-рейці шириною 35 мм. Лічильник не може встановлюватися і використовуватися, поки він не перевірений. Лічильник повинен встановлюватися всередині водонепроникної коробки. Коробка лічильника повинна бути закріплена на міцній і вогнестійкій стіні з рекомендованою висотою близько 1,8 метра, де немає агресивного газу. Лічильник повинен бути встановлений повністю відповідно до схеми підключення. В якості живильного провідника та провідника, що відходить краще використовувати мідний провід. Всі гвинти повинні бути затягнуті.

Перед монтажем необхідно вимкнути живлення. Прямий тип підключення: підключіть фазовий провід до клем L1, L2, L3, нейтраль до клемми N. Навантаження підключається так само, як для клем L1', L2', L3' і N' (див. Рис.2).

Після включення живлення і споживання споживачем електроенергії, лічильник почне генерувати імпульси пропорційно споживаній потужності, як зазначено світлодіодом під дисплеєм. Підключення через трансформатор струму: підключіть провідники трансформатора струму до клем L1, L2, L3, L1', L2', L3', як показано на Рис.3.

Для з'єднання з трансформатором струму, споживана енергія не буде дорівнювати спожитой енергії, вказаній лічильником. Насправді спожита енергія = показання лічильника × коефіцієнт трансформації трансформатора струму. Наприклад, лічильник показує споживання 0,5 кВт × год, а КТ - 800/5 А, насправді споживана енергія = 0,5 кВт × год × 800/5 = 80 кВт × год.

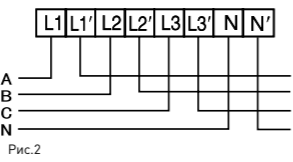


Рис.2

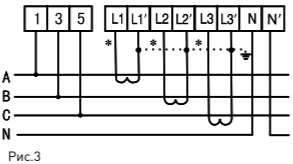


Рис.3

7. Вимоги безпеки

Монтаж, налаштування та підключення повинні виконуватись тільки кваліфікованим електротехнічним персоналом, який має групу допуску з електробезпеки не нижче III, ознайомлений з даною інструкцією по експлуатації.

Монтаж та підключення виробу повинні проводитись при вимкненій напрузі. Невиконання вимог даної інструкції може привести до неправильного функціонування виробу, враженням електричним струмом, пожежі.

8. Транспортування та зберігання

Продукт не повинен піддаватися сильним ударам при транспортуванні і розпакуванні. Продукти повинні зберігатися в оригінальній упаковці і перебувати при температурі від -45 до +70 °С, і відносною вологістю менше 75%, без агресивних газів. На складі лічильник повинен бути поміщений на полицю. Не повинно бути більше 7 коробок у вертикальному положенні. Однокомпонентні лічильники не можуть складатися з вертикальною висотою понад 5 метрів.

9. Гарантійні зобов'язання

Середній термін експлуатації — 7 років при умові здійснення споживачем вимог експлуатації, транспортування та зберігання. Гарантійний термін експлуатації виробу — 1 рік з дня продажу при умові дотримання споживачем вимог експлуатації, транспортування та зберігання. Гарантійні зобов'язання не мають поширюються на вироби, які:

- мають механічні пошкодження;
- інші пошкодження, які виникли в результаті неправильного транспортування, зберігання, монтажу та підключення, неправильної експлуатації;
- мають сліди самостійного, несанкціонованого розкриття та/або ремонту виробу.

В період гарантійного терміну та з питань технічної підтримки звертатись: **www.enext.com**.

Дата виготовлення: « » 20 » 20 »

Дата продажу: « » 20 » 20 »



Адреса постачальника:

Електротехнічна компанія E.NEXT-Україна
08132, Україна, Київська область, м. Вишневе,
вул. Київська, 27-А, буд. «В»
тел.: +38 044 500 9000
e-mail: info@enext.ua, www.enext.ua

Електромер трифазен електронен e.controlw05 Ръководство за експлоатация

1. Приложение

Трифазният електронен електромер **e.control.w05** (наричан по-нататък «електромер» или «продукт») е предназначен за счетоводство на електроенергията в еднофазни AC мрежи. Електромерът не е предназначен за изчисляване консумира електроенергия от доставчиците, а само за контролни измервания.

Изделието съответства на техническите стандарти за безопасност на нисковолтово електрическо оборудване и електромагнитна съвместимост съгласно: EN 61326-1:2013, EN 61626-2-2:2013.

2. Технически характеристики

Името на параметъра	Стойност
Номинално работно напрежение, V	3x230, 400
Честота, Hz	50
Номинален обхват на работното напрежение, V	0,9Ue-1,1Ue
Максимален обхват на работното напрежение, V	0,7Ue-1,2Ue
Минимален измервателен ток, A	0,02
Номинален ток, A	10
Максимален ток, A	100
Клас на точност	1,0
Консумация на енергия, W, не повече	2
Степен на защита	IP20
константа на брояча / impk/kWh	400
Диапазон на показанията	0-999999,9
Широчина на импулса, s	0,009
Надморска височина /не повече/ метри	2 000
Работна температура, °С	-25...+55
Влажност на въздуха при 25 °С без кондензация %	<75 (при 25 °С, без кондензация)
Температура на съхранение, °С	-30...+60
Сечение на закрепен проводник, mm ²	25
Затягане на винтове на контактите, не повече от, Nm	0,5

Табл. 1

3. Съдържание на комплекта

- Електромер трифазен електронен e.control.w05 — 1 бр.;
- Инструкция — 1 бр.;
- Упаковка.

4. Условия за експлоатация

Продуктът трябва да работи при следните условия на околната среда:

- не експлозивни;
- не съдържаща агресивни газове и пари, в концентрации, които разрушават метала и изолацията;
- не наситени с проводящи прах и пара;
- няма пряк ефект от ултравиолетовата радиация.

Съхранението на продукта се извършва само в опаковката на производителя в помещения с естествена вентилация при температура от -30 до + 60 °С и относителна влажност 70% при 25 °С.

Срокът на годност на продукта в опаковката на производителя е 6 месеца.

5. Габаритни размери

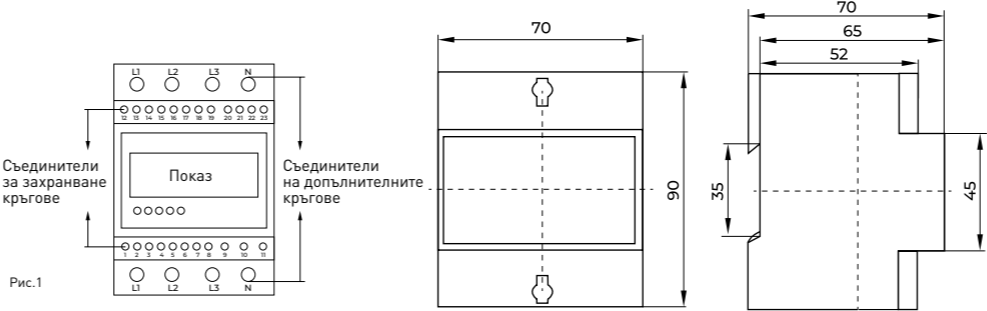


Рис.1

6. Монтаж и експлоатация

Продуктът е монтиран в пластмасов или метален корпус на DIN шина с ширина 35 мм. Уредът не може да бъде инсталиран и използван, докато не бъде проверен. Индикаторът трябва да бъде монтиран във водонепроницаема кутия. Кутията за измерване трябва да бъде монтирана на твърда и огнеустойчива стена с препоръчителна височина от около 1,8 метра, където няма агресивен газ. Индикаторът трябва да се монтира напълно в съответствие с диаграмата на свързване. По-добре е да използвате медна жица като захранващ и изходящ проводник. Всички винтове трябва да бъдат затегнати.

Преди да инсталирате, трябва да изключите захранването. Тип на директното свързване: свържете фазовия проводник към клемите L1, L2, L3, L1', L2', L3', както е показано на фиг. Товарът е свързан по същия начин, както при изводи L1', L2', L3' и N' (виж фиг.2).

След включването и потреблението на електроенергия от потребителя, уредите ще започнат да генерират импулси пропорционално на консумацията на енергия, както е посочено от светодиода под дисплея. Свързване чрез токов трансформатор: свържете текущите проводници на трансформатора към клемите L1, L2, L3, L1', L2', L3', както е показано на фиг.

За свързване към токов трансформатор консумираната енергия няма да бъде равна на консумираната от измервателната енергия. Всъщност консумираната енергия = показаната на електромера × трансформацията на токовия трансформатор. Например, уредът показва консумация от 0,5 kWh, а СТ - 800/5 А, всъщност консумираната енергия = 0,5 kWh × 800/5 = 80 kWh.

7. Изисквания за безопасност

Монтажът, настройката и свързването трябва да се извършва само от квалифициран електротехник, който има квалификационна група за електрическа безопасност поне III, и е запознат с тези инструкции за експлоатация.

Монтажът и свързването на продукта трябва да се извършва при изключено напрежение. Неспазването на изискванията на това ръководство може да доведе до неизправност на продукта, токов удар, пожар.

8. Транспорт и съхранение

Продуктът не трябва да се подлага на силни въздействия по време на транспортирането и разпакуването. Продуктите трябва да се съхраняват в оригиналната опаковка и да се съхраняват при температури от -45 до +70 °С и относителна влажност по-малка от 75%, без корозивни газове. На склад, броятът трябва да бъде поставен на рафта. Не трябва да има повече от 7 кутии в изправено положение. Еднокомпонентните измервателни уреди не могат да се подреждат на вертикална височина повече от 5 метра.

9. Гаранционни условия

Средният срок на експлоатация е 7 години, при условие че потребителят изпълнява изискванията за експлоатация, транспорт и съхранение. Гаранционният срок на продукта е 1 година от датата на продажбата, при спазване на изискванията за експлоатация, транспортиране и съхранение на потребителя. Гаранцията не важи за продукти, които:

- са механично повредени;
- други повреди, причинени от неправилно транспортиране, съхранение, монтаж и свързване, неправилна работа;
- имат признаци на независимо, неразрешено отваряне и/или ремонт на продукта.

По време на гаранционния период и за техническа поддръжка, моля, свържете се с: **www.enext.com**.

Дата на производство: « » 20 » 20 »

Дата на закупуване: « » 20 » 20 »



Доставчик на адрес:

Е.НЕКСТ.КОМПАНИЯ ЕООД
България, гр. Варна, ул. Родопи 11
тел.: +359 87 7077123
e-mail: info@enext.bg, www.enext.bg

Trzyfazowy modułowy licznik energii e.control.w05 Instrukcja obsługi

1. Przeznaczenie

Trzyfazowy modułowy licznik energii **e.control.w05** (dalej zwany jako licznik) jest przeznaczony do rachunkowości energii elektrycznej w jednofazowych sieciach prądu przemiennego. Licznik nie jest przeznaczony do obliczania dostaw energii do skonsumowanej energii elektrycznej, ale wyłącznie do celów rachunkowości wewnętrznej.

Liczniki spełniają wymagania normy EN 61326-1:2013, EN 61626-2-2:2013.

2. Dane techniczne

Nazwa parametru	Wartość
Napięcie znamionowe Ue, V	3x230, 400
Częstotliwość Hz	50
Nominalny zakres napięcia roboczego, V	0,9Ue-1,1Ue
Maksymalny zakres napięcia roboczego, V	0,7Ue-1,2Ue
Minimalny prąd pomiarowy, A	0,02
Prąd znamionowy, A	10
Maksymalny prąd, A	100
Klasa dokładności	1,0
Zużycie energii, nie więcej niż, W	2
Stopień ochrony	IP20
Stała licznika impulsów / kWh	400
Zakres odczytów licznika	0-999999,9
Czas trwania impulsu, s	0,009
Wysokość nad poziomem morza, nie więcej niż, m	2 000
Zakres temperatury pracy, °C	-25...+55
Dopuszczalna wilgotność względna,%	<75 (w 25 °C, bez kondensacji)
Temperatura przechowywania, °C	-30...+60
Sekcja połączonych przewodów, mm ²	25
Moment dokręcania śruby kontaktów, nie więcej, Nm	0,5

Табл. 1

3. Skład zestawu

- Trzyfazowy modułowy licznik energii e.control.w05 — 1 szt.;
- Instrukcja obsługi — 1 szt.;
- Opakowanie.

4. Warunki użytkowania

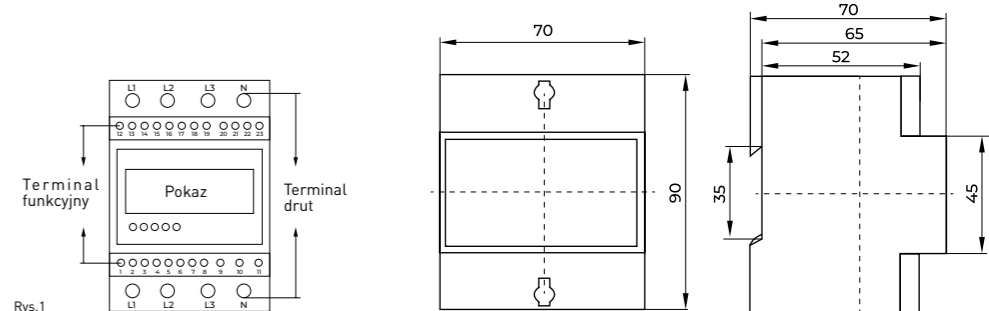
Produkt musi być eksploatowany w następujących warunkach środowiskowych:

- niewybuchowy;
- nie zawierających żrących gazów i pary, o stężeniu powodującym niszczenie metali i izolacji;
- nie zawierających przewodzących pyłów i gazów;
- bez narażenia na promieniowanie ultrafioletowe.

Przechowywanie produktu powinno odbywać się wyłącznie w opakowaniu producenta w pomieszczeniach z naturalną wentylacją, w temperaturze otoczenia od -30 do + 60 °C i o wilgotności względnej 70% w temperaturze 25 °C.

Okres przechowywania produktu w opakowaniu producenta wynosi 6 miesięcy.

5. Całkowite wymiary urządzenia



Rys.1

6. Instalacja i użytkowanie

Produkt jest instalowany w plastikowej lub metalowej obudowie na szynie DIN o szerokości 35 mm. Licznik nie może być instalowany i używany jeśli nie został sprawdzony i zapломbowany przed dostawą. Licznik powinien być instalowany wodoodpornej obudowie wewnątrz pomieszczenia lub na zewnątrz. Obudowę w której będzie zainstalowany licznik, należy przymocować do mocnej i ognioodpornej ściany na zalecanej wysokości 1,8m, w pomieszczeniu w którym nie ma żrącego gazu. Licznik powinien być instalowany z pokrywą terminalu zgodnie z schematem podłączenia. Do podłączenia najlepiej jest użyć miedzi jako wiodącego drutu. Wszystkie śruby należy dokręcić.

Przed montażem należy wyłączyć zasilanie. Typ bezpośredni: podłącz przewód fazowy do zacisków L1, L2, L3, natomiast przewód neutralny do zacisku N. Obciążenie jest podłączane w taki sam sposób jak dla zacisków L1', L2', L3' i N' (patrz Rys. 2).

Po włączeniu zasilania i rozpoczęciu zużycia energii, licznik zacznie generować impulsy proporcjonalne do poboru mocy, co sygnalizuje dioda świetlna znajdująca się pod wyświetlaczem.

Typ CT: podłączyc przewody do zacisków L1, L2, L3, L1', L2', L3', jak pokazano na Rys. 3) Dla podłączenia typu CT, zużycie energii w rejestrze nie jest faktycznym poborem mocy. Aby go obliczyć należy zastosować wzór: Faktyczny pobór mocy = wskaźnik mocy w rejestrze wskaźnika × CT, Na przykład: Wyświetlacz mocy w rejestrze wynosi 0,5 kWh, a CT to 800/5 А, stąd faktyczny pobór mocy to: 0,5 kWh × 160 = 80 kWh.

7. Wymagania bezpieczeństwa

Instalacja, regulacja i podłączenie może być wykonywane tylko przez wykwalifikowany personel posiadający elektryczną grupę bezpieczeństwa co najmniej III oraz zaznajomiony z niniejszą instrukcją obsługi.

Instalacja i podłączenie produktu musi odbywać się przy wyłączonym napięciu. Nieprzestrzeganie wymagań zawartych w tej instrukcji może spowodować nieprawidłowe działanie produktu, porażenie prądem oraz pożar.

8. Transport i przechowywanie

Produkt nie powinien być narażony na silne uderzenia podczas transportu i rozpakowywania.

Produkty powinny być przechowywane w oryginalnym opakowaniu i w temperaturze od -45 do +70 °C, o wilgotności względnej mniejszej niż 75% oraz braku korozyjnego gazu wokół. Licznik w magazynie należy umieścić na półce. Nie powinno się składać więcej niż 7 kartonów ułożonych pionowo. Opakowania jednostkowe liczników nie należy piętrzyć w stopy wyższe niż 5 metrów.

9. Gwarancja

Średni okres użytkowania wynosi 7 lat, w zależności od eksploatacji, transportu i przechowywania.

Okres gwarancji na produkt wynosi 1 rok od daty sprzedaży, z zastrzeżeniem wymagań dotyczących eksploatacji, transportu i przechowywania. Gwarancja nie dotyczy produktów, które:

- posiadają uszkodzenia mechaniczne;
- posiadają inne uszkodzenia spowodowane niewłaściwym transportem, przechowywaniem, instalacją i podłączeniem oraz niewłaściwą obsługą;
- posiadają oznaki samowolnego, nieautoryzowanego otwarcia i / lub naprawy produktu.

W okresie trwania gwarancji w celu wsparcia technicznego prosimy o kontakt: **www.enext.com**.

Дата produkcji: « » 20 » 20 »

Дата zakupu: « » 20 » 20 »



Adres dostawcy:

Ko NEXT Poland sp. z o.o.
ul. Trembeckiego 11A, 35-234 Rzeszow, Polska
tel.: +48 17 250 0 800
e-mail: info@enext.pl, www.enext.pl