

Single channel astronomical timer e.control.t10m

User's guide and manual operation

1. Application

Single channel astronomical timer **e.control.t10m** (hereinafter referred to as timer) is for realization of time functions in the systems of auto-matics and steering. It calculates the sunrise and sunset time in the set geographic area and time zone, without the use of a photocell sensor. The timer meets requirements of **EN 60730-1**, **EN 60730-2-7**.

2. Technical data

Table 1

Parameter name	Value
Supply terminals	A1-A2
Rated voltage, V	AC/DC24-264
Power consumption, W	2
Supply voltage tolerance, %	±10
Number of channels	1
Number of programs	40
Program	weekly, annual, astronomical
Operation modes	manual, automatic, holiday, random
Summer/winter times	off, automatic changes
Time tolerance	<1 s/day at 25 °C
Power reserve, years	10
Data readout	LCD display, with back light
Number of contacts	1 C/O
Current of contacts, A (for AC-1)	16
Switching capacity, VA (for AC-1)	4 000
Breaking capacity, W (for DC)	384
Mechanical life	10 ⁶
Electrical life	10 ⁵
Rated insulation voltage, V	250
Protection degree	IP20
Pollution degree	3
Altitude, m	2 000
Ambient temperature, °C	-20...+55
Permissible relative humidity, %	<50 (40 °C, without condensation)
Storage temperature, °C	-30...+70
Wire size, mm ²	1...4
Tightening torque, Nm	0,5
Dimensions, mm	90×36×64

The product must be operated under the following environmental conditions:

- non-explosive;
- does not contain corrosive gases and vapors in concentrations destroying metals and insulation;
- not rich conductive dust and vapors;
- lack of direct exposure to ultraviolet radiation;
- should not be significant shock or vibration.

Transport and storage are only permitted in the original packing.

3. Wiring diagram

See Pic. 1

4. Installation and operating

The timer is installed in a plastic or metal box on a standard DIN-rail width 35 mm with latches having retainers.

Connect the power supply wires to the terminals A1 and A2 of the timer. Output normally open contacts timer (terminal 18 - NO; 16 - normally closed, 15 - common) connected to the gap of the phase feeding conductor or break conductor power actuator commutation-tional system, such as coil contactor control.

First settings

See Pic. 4

At the first inclusion or reset, timer can be set with buttons «▲▼» and «OK».

Displaying astro time

See Pic. 5

- 1 Select **ASTRO** and press «OK» key
- 2 Select **TIME** and press «OK» key
- 3 Displaying the sunrise time
- 4 Displaying the sunset time
- 5 Exit from the setting by pressing «MENU» key

Displaying astro time on the required day

See Pic. 6

- 1 Select **ASTRO** and press «OK» key
- 2 Select **SIMULATE** and press «OK» key
- 3 Select the required year with «▲▼» keys and then press «OK» key.
- 4 Select the required month with «▲▼» keys and then press «OK» key
- 5 Select the required day with «▲▼» keys and then press «OK» key
- 6 Displaying the sunrise time
- 7 Displaying the sunset time
- 8 Exit from the setting by pressing «MENU» key

Offset time setting

See Pic. 7

- 1 Select **ASTRO** and press «OK» key
- 2 Select **OFFSET** and press «OK» key

- 3 Select the offset time of sunrise with «▲▼» keys and press «OK» key. Offset range is ±2 h
- 4 Select the offset time of sunset with «▲▼» keys and press «OK» key. Offset range is ±2 h
- 5 Exit from the setting by pressing «MENU» key

Astro operation mode setting

See Pic. 8

- 1 Select **ASTRO** and press «OK» key
- 2 Select **MODE** and press «OK» key
- 3 Select **ON** or **OFF** to active or deactivate astro mode with «▲▼» keys and press «OK» key
- 4 Exit from the setting by pressing «MENU» key

Time setting

See Pic. 9

- 1 Select **DAT/TIME** and press «OK» key
- 2 Select **TIME** and press «OK» key
- 3 Choose adequate hour with «▲▼» keys and press «OK» key (adjusting range is 0-23)
- 4 Choose adequate minute with «▲▼» keys and press «OK» key (adjusting range is 0-59)
- 5 Exit from the setting by pressing «MENU» key

Long press «▲» 0,5 s, increase the numerical value quickly.

Long press «▼» 0,5 s, decrease the numerical value quickly.

Date setting

See Pic. 10

- 1 Select **DAT/TIME** and press «OK» key
- 2 Select **DATE** and press «OK» key
- 3 Choose adequate year with «▲▼» keys and press «OK» key (adjusting range is 2000-2095)
- 4 Choose adequate month with «▲▼» keys and press «OK» key
- 5 Choose adequate day with «▲▼» keys and press «OK» key
- 6 Exit from the setting by pressing «MENU» key

Long press «▲» 0,5 s, increase the numerical value quickly

Long press «▼» 0,5 s, decrease the numerical value quickly

Geographical location setting

See Pic. 11 See Pic. 25

- 1 Select **ASTRO** and press «OK» key
- 2 Select **POSITION** and press «OK» key
- 3 Select **LATITUDE** and press «OK» key
- 4 Select **SOUTH** or **NORTH** and press «OK» key. **SOUTH** – south latitude, **NORTH** – north latitude
- 5 Set latitude degree value with «▲▼» and press «OK» key
- 6 Set latitude minute value with «▲▼» and press «OK» key
- 7 Exit from the latitude setting by pressing «MENU» key
- 8 Select **LONGITUD** and press «OK» key
- 9 Select **EAST** or **WEST** and press «OK» key. **EAST** – east longitude, **WEST** – west longitude
- 10 Set longitude degree value with «▲▼» and press «OK» key
- 11 Set longitude minute value with «▲▼» and press «OK» key
- 12 Exit from the longitude setting by pressing «MENU» key
- 13 Select **T-ZONE** to set time zone, press «OK» key
- 14 Select required time zone with «▲▼» keys, press «OK» key. Time zone is -12...+12.
- 15 Exit from the setting by pressing «MENU» key
- 16 End the astro setting

Main menu

See Pic. 12

- 1 Push button «MENU» to enter main menu
- 2 With «▲▼» keys select the desired item

If there is no activity for 1 minute, the timer will automatically exit from the menu.

Summer/winter time setting

See Pic. 13

- 1 Select **DAT/TIME** and press «OK» key
- 2 Select **SU-WI** and press «OK» key
- 3, 4, 5, 6 Select the required summer/winter mode with «▲▼» keys and press «OK» key
- 7 Set the start month of summer time and press «OK» key
- 8 Set the start day of summer time and press «OK» key
- 9 Set the start month of winter time and press «OK» key
- 10 Set the start day of winter time and press «OK» key
- 11, 12, 13, 14 Exit from the setting by pressing «MENU» key

Holiday mode

See Pic. 14

- 1 Select **MODES** and press «OK» key
- 2 Select **HOLIDAY** and press «OK» key
- 3 Select **ON** to activate holiday mode and press «OK» key
- 4 Set the start year of holiday with «▲▼» keys and press «OK» key
- 5 Set the start month of holiday with «▲▼» keys and press «OK» key
- 6 Set the start day of holiday with «▲▼» keys and press «OK» key
- 7 Set the end year of holiday with «▲▼» keys and press «OK» key
- 8 Set the end month of holiday with «▲▼» keys and press «OK» key
- 9 Set the end day of holiday with «▲▼» keys and press «OK» key
- 10 Return to **HOLIDAY** menu. Exit from the setting by pressing «MENU» key

- 11 Select **OFF** to deactivate holiday mode and press «OK» key
- 12 Return to **HOLIDAY** menu. Exit from the setting by pressing «MENU» key

Language setting

See Pic. 15

- 1 Select **OPTIONS** and press «OK» key
- 2 Select **LANGUAGE** and press «OK» key
- 3 Select the desired language with «▲▼» and press «OK» key
- 4 Exit from the setting by pressing «MENU» key

Create a program

See Pic. 16

- 1 Select **PROGRAM** and press «OK» key
- 2 Select **NEW** and press «OK» key
- 3 Display the free memory spaces briefly
- 4 Display the number of new program and press «OK» key. When the programs memory is full, new program will not be created, symbol «FULL» appears on the screen.
- 5 Select **ON/OFF** mode
- 6 Select **PULSE** mode
- 7 Display the output state of channel 1. Select **OUT-ON** or **OUT-OFF** with «▲▼» keys and then press «OK» key
- 8, 12 Set the hour with «▲▼» keys and press «OK» key
- 9, 13 Set the minute with «▲▼» keys and press «OK» key
- 10, 15 Set the program activity on a week day (from Monday to Sunday) with «▲▼» keys. If **YES** is selected, program operation is enabled for flashing day. If **NO** is selected, program is not used for flashing day
- 11, 16 Return to last menu by pressing «MENU» key
- 14 Set the duration of pulse, setting range is 1-99 s.

Long press «▲» 0,5 s, increase the numerical value rapidly

Long press «▼» 0,5 s, decrease the numerical value rapidly

Modifying a program

See Pic. 17

- 1 Select **PROGRAM** and press «OK» key
 - 2 Select **REVIEW** and press «OK» key
- *Repeat the steps described in the preceding paragraph.

Deleting a program

See Pic. 18

- 1 Select **PROGRAM** and press «OK» key
- 2 Select **DELETE** and press «OK» key
- 3 Select **SINGLE** to delete single program and press «OK» key
- 4 Select the desired program with «▲▼» keys and press «OK» key
- 5 Display the content of the selected program. Selected the contents of different program number with «▲▼» key and press «OK» key. View the program number by pressing «MENU» key.
- 6 Select «**YES**» or «**NO**» with «▲▼» keys and press «OK» key
- 7 Return to **SINGLE** sub-menu, Exit from the setting by pressing «MENU»
- 8 Select **ALL** to delete all programs and press «OK» key
- 9 Select «**YES**» or «**NO**» with «▲▼» keys and press «OK» key
- 10 Return to **DELETE** sub-menu, Exit from the setting by pressing «MENU»
- 11 End program setting

Program reviewing

See Pic. 19

- 1 Select **PROGRAM** and press «OK» key
- 2 Select **REVIEW** and press «OK» key
- 3 View the operation of the set programs with «▲▼» keys and press «OK» key
- 4 Exit from the setting by pressing «MENU» key

Auto mode setting

See Pic. 20

- 1 Select **MODES** and press «OK» key
- 2 Select **AUTO** submenu and press «OK» key
- 3 Select **AUTO** or **RANDOM** modes with «▲▼» and press «OK» key. The random on and off times range is 1 min-30 min.
- 4 Exit from the setting by pressing «MENU» key

Manual mode setting

See Pic. 21

- 1 Select **MODES** and press «OK» key
- 2 Select **MANUAL** submenu and press «OK» key
- 3 Display the output state of channel 1. Select «**ON**» or «**OFF**» with «▲▼» and press «OK» key
- 4 Exit from the setting by pressing «MENU» key

Hour meter

See Pic. 22

- 1 Select **OPTIONS** and press «OK» key
- 2 Select **H-COUNT** submenu and press «OK» key
- 3 Select **SHOW** or **CLEAR** with «▲▼» key and press «OK» key
- 4 Display the operation time. The minimum time unit is hour. Exit by pressing «OK» key after viewing
- 5 Exit from the setting by pressing «MENU» key

Backlight setting

See Pic. 23

- 1 Select **OPTIONS** and press «OK» key
- 2 Select **LIGHT** sub-menu and press «OK» key
- 3 Select **ON** or **2MIN** with «▲▼» key and press «OK» key
- 4 Exit from the setting by pressing «MENU» key

Reset

See Pic. 24

Press the four keys simultaneously for 3 seconds to reset automatically. The data restored to factory settings. Press «▲▼» keys simultaneously, the output state of channel 1 switches to **MANUAL**. When the output states of other operation modes was changed, Manual mode exits automatically.

5. Safety requirements

- The device should be installed, operated and maintained by qualified personnel.
- Don't dismantle or repair the device whether it operates normally, otherwise no responsibility is assumed by manufacturer or seller.
- Please refer to wiring diagram when connecting.
- Never use the product at the site which can be invaded by corrode gas, strong sunshine light or rain.

6. Utilization

Utilization should be carried out by transferring the product to a specialized enterprise company for recycling in accordance with the requirements of the legislation on the territory of sale.

7. Warranty

Average life — 7 years, subject to the requirements of installation, operating, ambient conditions, transportation and storage.

Product Warranty period — 1 year from the date of purchase, subject to the requirements of installation, operating, ambient conditions, transportation and storage.

The warranty does not apply to breakers:

- having mechanical damage;
- other damage caused by improper transportation, storage, assembly and installation, improper operation;
- with the following independent, tamper and/or repair of the product.

Incorrect or impermissible use or non-compliance with these instructions invalidates our warranty provision. No modifications or alterations to the devices are permitted.

For technical support during the warranty period, please visit www.enext.com

Production date:



Purchase date:

Provider address:

E.NEXT.Company Ltd.

Bulgaria, Varna, Rodopi str. 11

tel.: +359 884 588 622

e-mail: sale@enext.bg, www.enext.com

UA

Таймер астрономічний одноканальний e.control.t10m Інструкція з експлуатації

1. Призначення

Таймер астрономічний одноканальний **e.control.t10m** (далі виріб або таймер) призначений для автоматичного управління освітленням (або іншим електротехнічним обладнанням) за допомогою двох незалежних груп контактів без застосування датчиків освітлення з керуною комутацією під час заходу або сходу сонця на основі координат місцезнаходження.

Виріб відповідає Технічним регламентам безпеки низьковольтного обладнання та електромагнітної сумісності обладнання зокрема ДСТУ EN 60730-1, ДСТУ EN 60947-5-1.

2. Технічні характеристики

Табл. 1

Найменування параметру	Значення
Живлення контактів	A1-A2
Номінальна робоча напруга, В	AC/DC24-264
Потужність споживання, Вт	2
Відхилення напруги живлення, %	±10
Кількість контактів	1
Кількість програм	40
Спосіб програмування	тижневий, добовий
Режим роботи	ручний, автоматичний, вихідного дня
Літній/зимовий час	увімк., автоматичне переключення
Похибка при роботі	<1 с/день при 25 °С
Час роботи від акумулятора, не менше, років	10
Зчитування даних	LCD-дисплей, з відключенням підсвітки
Тип контакту	1 C/O
Номінальний струм контакту, А (для AC-1)	16
Комутаційна потужність, ВА (для AC-1)	4 000
Комутаційна потужність, Вт (для DC)	384
Механічна зносостійкість, циклів Увімк/Вимк	10 ⁶
Електрична зносостійкість, циклів Увімк/Вимк	10 ⁵
Напруга ізоляції, В	250
Ступінь захисту	IP20
Ступінь забруднення навколишнього середовища	3

Найменування параметру	Значення
Висота над рівнем моря, не більше, м	2 000
Діапазон робочих температур, °C	-20...+55
Допустима відносна вологість, %	<50 (при 40 °C, без конденсації)
Температура зберігання, °C	-30...+70
Переріз, мм ²	1...4
Зусилля затягування гвинта контактів, не більше, Нм	0,5
Габарити, мм	90×36×64

Виріб повинен експлуатуватись при наступних умовах навколишнього середовища:

- вибухобезпечне;
- не містить агресивних газів та парів в концентрації, що руйнують метал та ізоляцію;
- ненасичене струмопровідним пилом та паром;
- відсутня безпосередня дія ультрафіолетового випромінювання.

Транспортування виробу відносно механічних факторів по групам С та Ж ГОСТ 23216, кліматичних факторів по групі 4 ГОСТ 15150. Транспортування допускається будь-яким видом критого транспорту в упаковці виробника.

Зберігання виробу здійснюється тільки в упаковці виробника в приміщеннях з природною вентиляцією при температурі навколишнього середовища від -30 до +70 °C та відносною вологістю 80 % при 25 °C.

Термін зберігання виробу у споживача в упаковці виробника — 6 місяців.

3. Схема підключення

Див. Рис. 1

4. Монтаж та експлуатація

- Таймер монтується в пластиковий або монтажний бокс за стандартну DIN-рейку 35 мм з допомогою фіксаторів.
- Підключити провідники живлення до клем таймера А1 та А2. Вихідні нормально відкриті контакти таймера (клемка 18 – нормально відкрита; 16 – нормально закрита; 15 - загальна) підключаються в розрив фазного провідника живлення навантаження або в розрив провідника живлення виконуючого елемента комутаційного апарату, наприклад катушка управління контактора.

Первинне налаштування

Див. Рис. 4

При першому включенні (або після скидання налаштування), таймер має можливість, оперуючи кнопками «▲▼» та «OK», провести налаштування мови, дати та часу.

Час заходу та сходу сонця

Див. Рис. 5

- 1 Виберіть **ASTRO** та натисніть «OK»
- 2 Виберіть **TIME** та натисніть «OK»
- 3 Відображення часу сходу сонця
- 4 Відображення часу заходу сонця
- 5 Вийдіть з налаштування натиском кнопки «MENU»

Час заходу та сходу сонця в необхідний день

Див. Рис. 6

- 1 Виберіть **ASTRO** та натисніть «OK»
- 2 Виберіть **SIMULATE** та натисніть «OK»
- 3 Виберіть потрібний рік за допомогою кнопок «▲▼» і потім натисніть «OK».
- 4 Виберіть потрібний місяць за допомогою кнопок «▲▼» і натисніть «OK»
- 5 Виберіть потрібний день за допомогою кнопок «▲▼» і натисніть «OK»
- 6 Відображення часу сходу сонця
- 7 Відображення часу заходу сонця
- 8 Вийдіть з налаштування натиском кнопки «MENU»

Зміщення часу

Див. Рис. 7

- 1 Виберіть **ASTRO** та натисніть «OK»
- 2 Виберіть **OFFSET** та натисніть «OK»
- 3 Виберіть зміщення часу сходу за допомогою кнопок «▲▼» і потім натисніть «OK». Зміщення в межах ± 2 ч
- 4 Виберіть зміщення часу заходу за допомогою кнопок «▲▼» і потім натисніть «OK». Зміщення в межах ± 2 ч
- 5 Вийдіть з налаштування натиском кнопки «MENU»

Налаштування астрономічного режиму

Див. Рис. 8

- 1 Вибрати **ASTRO** та натисніть «OK»
- 2 Вибрати **MODE** та натисніть «OK»
- 3 Виберіть **ON** або **OFF** для активації або дезактивації астрономічного режиму за допомогою кнопок «▲▼» і потім натисніть «OK»
- 4 Вийдіть з налаштування натиском кнопки «MENU»

Налаштування поточного часу

Див. Рис. 9

- 1 Виберіть **DAT/TIME** і натисніть клавішу «OK»
- 2 Виберіть **TIME** і натисніть клавішу «OK»
- 3 Виберіть потрібний час за допомогою клавіш «▲▼» і натисніть клавішу «OK». Діапазон регулювання складає 0-23
- 4 Виберіть потрібну хвилину за допомогою клавіш «▲▼» і натисніть клавішу «OK». Діапазон регулювання складає 0-59
- 5 Вийдіть з налаштування, натиснувши клавішу «MENU»

Тривале натискання «▲» 0,5 с, швидко збільшить числове значення

Тривале натискання «▼» 0,5 с, швидко зменшить числове значення

Налаштування дати

Див. Рис. 10

- 1 Виберіть **DAT/TIME** і натисніть клавішу «OK»
- 2 Виберіть **DATE** і натисніть клавішу «OK»
- 3 Виберіть потрібний рік за допомогою клавіш «▲▼» і клавішу натисніть «OK». Діапазон регулювання складає 2000-2095
- 4 Виберіть потрібний місяць за допомогою клавіш «▲▼» і натисніть клавішу «OK»

- 5 Виберіть потрібний день за допомогою клавіш «▲▼» і натисніть клавішу «OK»
- 6 Вийдіть з налаштування, натиснувши клавішу «MENU»

Тривале натискання «▲» 0,5 с, швидко збільшить числове значення

Тривале натискання «▼» 0,5 с, швидко зменшить числове значення

Налаштування географічного місцезоположення

Див. Рис. 11 Див. Рис. 25

- 1 Виберіть **ASTRO** та натисніть «OK»
- 2 Виберіть **POSITION** та натисніть «OK»
- 3 Виберіть **LATITUDE** та натисніть «OK»
- 4 Виберіть **SOUTH** або **NORTH** та натисніть «OK». **SOUTH** – південна широта, **NORTH** – північна широта
- 5 Виберіть градуси широти за допомогою кнопок «▲▼» і натисніть «OK»
- 6 Виберіть хвилини широти за допомогою кнопок «▲▼» і натисніть «OK»
- 7 Виберіть с настройки натиском кнопки «MENU»
- 8 Виберіть **LONGITUD** та натисніть «OK»
- 9 Виберіть **EAST** або **WEST** та натисніть «OK». **EAST** – південна довгота, **WEST** – північна довгота
- 10 Виберіть градуси довготи за допомогою кнопок «▲▼» і натисніть «OK»
- 11 Виберіть хвилини довготи за допомогою кнопок «▲▼» і натисніть «OK»
- 12 Виберіть с настройки натиском кнопки «MENU»
- 13 Виберіть **T-ZONE** для вибору часового пояса, натисніть «OK»
- 14 Виберіть необхідний часовий пояс за допомогою кнопок «▲▼» і потім натисніть «OK». Часовий пояс в межах -12...+12
- 15 Виберіть с настройки натиском кнопки «MENU»
- 16 Закінчіть астрономічні налаштування

Головне меню

Див. Рис. 12

- 1 Натисніть кнопку «MENU» для входу в основне меню
 - 2 Кнопками «▲▼» вибрати необхідний пункт меню
- При відсутності активності протягом 1 хвилини таймер автоматично вийде із меню.

Налаштування літнього/зимового часу

Див. Рис. 13

- 1 Виберіть **DAT/TIME** та натисніть «OK»
- 2 Виберіть **SU-WI** та натисніть «OK»
- 3, 4, 5, 6 Виберіть необхідну функцію літнього/зимового часу за допомогою кнопок «▲▼» та натисніть «OK»
- 7 Виберіть початковий місяць літнього часу та натисніть «OK»
- 8 Виберіть початковий день літнього часу та натисніть «OK»
- 9 Виберіть початковий місяць зимового часу та натисніть «OK»
- 10 Виберіть початковий день зимового часу та натисніть «OK»
- 11, 12, 13, 14 Вийдіть з налаштування натиском кнопки «MENU»

Встановлення режиму HOLIDAY (Вихідні)

Див. Рис. 14

- 1 Виберіть режим **MODES** та натисніть «OK»
- 1 Виберіть режим **HOLIDAY** та натисніть «OK»
- 2 Для активації режиму виберіть **ON** та натисніть «OK»
- 3 Встановіть рік початку вихідних за допомогою кнопок «▲▼» та «OK»
- 4 Встановіть місяць початку вихідних за допомогою кнопок «▲▼» та «OK»
- 5 Встановіть день початку вихідних за допомогою кнопок «▲▼» та «OK»
- 6 Встановіть рік закінчення вихідних за допомогою кнопок «▲▼» та «OK»
- 7 Встановіть місяць закінчення вихідних за допомогою кнопок «▲▼» та «OK»
- 8 Встановіть день закінчення вихідних за допомогою кнопок «▲▼» та «OK»
- 9 Виберіть **HOLIDAY** меню. Вийдіть з налаштування натиском «MENU»
- 10 Виберіть **OFF** для дезактивації режиму вихідного дня та «OK»
- 11 Виберіть в **HOLIDAY** меню. Вийдіть з налаштування натиском «MENU»

Вибір мови

Див. Рис. 15

- 1 Виберіть **OPTIONS** і натисніть клавішу «OK»
- 2 Виберіть **LANGUAGE** та натисніть «OK»
- 3 Виберіть потрібну мову кнопками «▲▼» та натисніть клавішу «OK»
- 4 Вийдіть з налаштування натиском кнопки «MENU»

Налаштування нової програми

Див. Рис. 16

- 1 Виберіть **PROGRAM** та натисніть клавішу «OK»
- 2 Виберіть **NEW** та натисніть «OK»
- 3 Перейдіть у вільне місце в пам'яті
- 4 Перейдіть у номер нової програми і натисніть клавішу «OK». Коли пам'ять програм заповнена, нова програма не буде створена, на екрані з'явиться символ «FULL»
- 5 Виберіть режим **ON/OFF**
- 6 Виберіть режим **PULSE**
- 7 Відкрийте стан виходу каналу 1. Виберіть **OUT-ON** або **OUT-OFF** за допомогою клавіш «▲▼», а потім натисніть кнопку «OK»
- 8, 12 Встановіть годину за допомогою клавіш «▲▼» і натисніть клавішу «OK»
- 9, 13 Встановіть хвилини за допомогою клавіш «▲▼» і натисніть клавішу «OK»
- 10, 15 Встановіть активність програми в будній день (з понеділка по неділю) за допомогою клавіші «▲▼». Якщо вибрано **YES**, робота програми включатиметься на миготливий день. Якщо вибрано **NO**, програма не використовується для миготіння дня
- 11, 16 Верніться останнім меню, натиснувши кнопку «MENU»
- 14 Визначте імпульс, діапазон настройки становить 1-99 с.

Тривале натискання «▲» 0,5 с, швидко збільшить числове значення
Тривале натискання «▼» 0,5 с, швидко зменшить числове значення

Зміна встановленої програми

Див. Рис. 17

- 1 Виберіть **PROGRAM** та натисніть «OK»
 - 2 Виберіть **REVIEW** та натисніть «OK»
- *Повторіть дії, описані в попередньому пункті.

Видалення програми

Див. Рис. 18

- 1 Виберіть **PROGRAM** та натисніть «OK»
- 2 Виберіть **DELETE** та натисніть «OK»
- 3 Виберіть **SINGLE** для видалення однієї програми та натисніть «OK»
- 4 Виберіть потрібну програму за допомогою кнопок «▲▼» та «OK»
- 5 На дисплеї відобразиться вибрана програма. Виберіть необхідні зміни програми за допомогою кнопок «▲▼» та натисніть «OK». Для вибору номера програми натисніть «MENU»
- 6 Підтвердіть **YES** або відмініть **NO** видалення кнопками «▲▼» та «OK»
- 7 Для повернення в попереднє меню або виходу з налаштування натисніть кнопку «MENU»
- 8 Виберіть **ALL** для видалення всіх програм та натисніть «OK»
- 9 Підтвердіть **YES** або відмініть **NO** видалення кнопками «▲▼» та «OK»
- 10 Для повернення у попереднє меню або виходу з налаштування натисніть кнопку «MENU»
- 11 Кінець налаштування програми

Перегляд встановлених програм

Див. Рис. 19

- 1 Виберіть **PROGRAM** та натисніть «OK»
- 2 Виберіть **REVIEW** та натисніть «OK»
- 3 Перегляньте встановлені програми за допомогою кнопок «▲▼» та «OK»
- 4 Вийдіть з налаштування натиском кнопки «MENU»

Налаштування автоматичного режиму

Див. Рис. 20

- 1 Виберіть **MODES** та натисніть «OK»
- 2 Виберіть **AUTO** та натисніть «OK»
- 3 Виберіть **CHANNEL1** за допомогою кнопок «▲▼» та натисніть «OK»
- 4 Виберіть режими **AUTO** або **RANDOM** за допомогою кнопок «▲▼» і натисніть клавішу «OK». Діапазон увімкнення або вимкнення становить 1-30 хвилини
- 5 Вийдіть з налаштування натиском кнопки «MENU»

Налаштування ручного режиму

Див. Рис. 21

- 1 Виберіть **MODES** та натисніть клавішу «OK»
- 2 Виберіть підменю **MANUAL** та натисніть клавішу «OK»
- 3 Перейдіть в стан виходу каналу 1. Виберіть «ON» або «OFF» за допомогою кнопок «▲▼», а потім натисніть клавішу «OK»
- 4 Вийдіть з налаштування натиском кнопки «MENU»

Час роботи

Див. Рис. 22

- 1 Виберіть **OPTIONS** та натисніть клавішу «OK»
- 2 Виберіть підменю **H-COUNT** та натисніть клавішу «OK»
- 3 Виберіть **SHOW** або **CLEAR** за допомогою кнопок «▲▼» і натисніть клавішу «OK»
- 4 Перейдіть час роботи. Мінімальна одиниця часу - годину. Вийдіть, натиснувши кнопку «OK» після перегляду
- 5 Вийдіть з налаштування натиском кнопки «MENU»

Налаштування підсвічування

Див. Рис. 23

- 1 Виберіть **OPTIONS** та натисніть «OK»
- 2 Виберіть **LIGHT** та натисніть «OK»
- 3 Виберіть **ON** (постійного включено) або **2 MIN** (автоматичного вимкнення через 2 хв спокою) за допомогою кнопок «▲▼» та «OK»
- 4 Вийдіть з налаштування натиском кнопки «MENU»

Скидання

Див. Рис. 24

Натисніть чотири клавіші одночасно протягом 3 секунд для автоматичного скидання. Дані відновлені до заводських налаштувань. Натисніть одночасно на клавіші «▲▼», вихідний стан каналу 1 переходить на **MANUAL**.
При зміні вихідних станів інших режимів роботи, ручний режим вмикається автоматично.

5. Вимоги безпеки

- Монтаж, налаштування та підключення повинні виконуватись тільки кваліфікованим електротехнічним персоналом, який має групу допуску з електробезпеки не нижче III-ї та ознайомлений з даною інструкцією з експлуатації.
- Монтаж та підключення виробу повинні проводитись при знятій напрузі. Невиконання вимог даної інструкції може привести до неправильного функціонування виробу, ураження електричним струмом, пожежі.

6. Утилізація

Утилізацію проводить шляхом передачі виробу в спеціалізоване підприємство для переробки вторинної сировини відповідно до вимог законодавства на території реалізації.

7. Гарантійні зобов'язання

Середній термін служби — 7 років при умові здійснення споживачем вимог експлуатації, транспортування та зберігання.
Гарантійний термін експлуатації виробу — 1 рік з дня продажу при умові дотримання споживачем вимог експлуатації, транспортування та зберігання.

Гарантійні зобов'язання не поширюються на вироби, які мають:

- механічні пошкодження
- інші пошкодження, які виникли в результаті неправильного транспортування, зберігання, монтажу та підключення, неправильної експлуатації;
- сліди самостійного, несанкціонованого розкриття та/або ремонту виробу.

З питань технічної підтримки звертатися: www.enext.ua

Дата виготовлення:



Дата продажу:

Адреса постачальника:

Електротехнічна компанія E.NEXT-Україна
08132, Україна, Київська область, м. Вишнєве,
вул. Київська, 27-А, буд. «В»
тел.: +38 [044] 500 9000
e-mail: info@enext.ua, www.enext.ua

RU

Таймер астрономический одноканальный e.control.t10m

Инструкция по эксплуатации

1. Назначение

Таймер астрономический одноканальный **e.control.t10m** (в дальнейшем – изделие или таймер) предназначен для автоматического управления освещением (или другим электротехническим оборудованием) при помощи двух независимых групп контактов без использования датчиков освещенности с управляемой коммутацией по времени заката и восхода солнца на основании координат местоположения.

Изделие соответствует требованиям технических регламентов **ДСТУ ІЕС60947, ДСТУ ІЕС60947-2-7.**

2. Технические характеристики

Табл. 1

Наименование параметра	Значение
Зажимы питания	A1-A2
Номинальное рабочее напряжение, В	AC/DC24-264
Потребляемая мощность, Вт	2
Отклонение напряжение питания, %	±10
Количество контактов	1
Количество программ	40
Способ программирования	недельный, суточный, астрономический
Режим работы	ручной, автоматический, выходного дня, случайный
Летнее/зимнее время	выкл, авто-переключение
Погрешность при работе	<1 с/день при 25 °С
Время работы от аккумулятора, не менее, лет	10
Считывание данных	LCD-дисплей, с отключением подсветки
Тип контакта	1 C/O
Номинальный ток контакта, А (для AC-1)	16
Коммутируемая мощность, ВА (для AC-1)	4 000
Коммутационная мощность, Вт (для DC)	384
Механическая износостойкость циклов В-0	10 ⁶
Электрическая износостойкость циклов В-0	10 ⁵
Напряжение изоляции, В	250
Степень защиты	IP20
Степень загрязнения среды	3
Высота над уровнем моря, не более, м	2 000
Диапазон рабочих температур, °С	-20...+55
Допустимая относительная влажность, %	<50 (при 40 °С, без конденсации)
Температура хранения, °С	-30...+70
Сечение присоединяемого проводника, мм ²	1...4
Усилие затягивания винтов зажимов, не более, Нм	0,5
Габариты, мм	90×36×64

Изделие должно эксплуатироваться при следующих условиях окружающей среды:

- невзрывоопасная;
- не содержащая агрессивных газов и паров, в концентрациях, разрушающих металлы и изоляцию;
- не насыщенная токопроводящей пылью и парами;
- отсутствие непосредственного воздействия ультрафиолетового излучения.

Транспортирование изделий в части механических факторов по группам С и Ж ГОСТ 23216, климатических факторов по группе 4 ГОСТ 15150. Транспортирование допускается любым видом крытого транспорта в упаковке производителя.

Хранение изделий осуществляется только в упаковке производителя в помещениях с естественной вентиляцией при температуре окружающей среды от -30 до +70 °С и относительной влажности 50 % при 40 °С.

Срок хранения изделий у потребителя в упаковке производителя — 6 месяцев.

3. Схема подключения

Смотри Рис. 1

4. Монтаж и эксплуатация

- Таймер устанавливается в пластиковый или монтажный бокс на стандартную DIN-рейку 35 мм с помощью защелок.
- Подключить проводники питания на клеммы таймера A1 и A2. Выходные нормально открытые контакты таймера (клемма 18 – нормально открытый; 16 – нормально закрытый; 15 – общий) подключаются в разрыв фазного провода питания нагрузки или в разрыв проводника питания исполнительного элемента коммутационного аппарата, например катушки управления контактора.

Первичная настройка

Смотри Рис. 4

При первом включении (или после сброса настроек) таймера имеется возможность, оперируя кнопками «▲▼» и «OK», произвести настройки языка, даты и времени.

Время захода и восхода солнца

Смотри Рис. 5

- 1 Выбрать **ASTRO** и нажать «OK»
- 2 Выбрать **TIME** и нажать «OK»
- 3 Отображение времени восхода солнца
- 4 Отображение времени захода солнца
- 5 Выйдите с настройки нажатием кнопки «MENU»

Время захода и восхода солнца в требуемый день

Смотри Рис. 6

- 1 Выбрать **ASTRO** и нажать «OK»
- 2 Выбрать **SIMULATE** и нажать «OK»
- 3 Выберите требуемый год с помощью кнопок «▲▼» и затем нажмите «OK». Год выбирается в пределе 2000-2095
- 4 Выберите требуемый месяц с помощью кнопок «▲▼» и нажать «OK»
- 5 Выберите требуемый день с помощью кнопок «▲▼» и нажать «OK»
- 6 Отображение времени восхода солнца
- 7 Отображение времени захода солнца
- 8 Выйдите с настройки нажатием кнопки «MENU»

Смещение времени

Смотри Рис. 7

- 1 Выбрать **ASTRO** и нажать «OK»
- 2 Выбрать **OFFSET** и нажать «OK»
- 3 Выберите смещение времени восхода с помощью кнопок «▲▼» и затем нажмите «OK». Смещение в пределах ± 2 ч
- 4 Выберите смещение времени заката с помощью кнопок «▲▼» и затем нажмите «OK». Смещение в пределах ± 2 ч
- 5 Выйдите с настройки нажатием кнопки «MENU»

Настройка астрономического режима

Смотри Рис. 8

- 1 Выбрать **ASTRO** и нажать «OK»
- 2 Выбрать **MODE** и нажать «OK»
- 3 Выберите **ON** или **OFF** для активации или деактивации астрономического режима с помощью кнопок «▲▼» и затем нажмите «OK»
- 4 Выйдите с настройки нажатием кнопки «MENU»

Настройка текущего времени

Смотри Рис. 9

- 1 Выберите **DAT/TIME** и нажмите кнопку «OK»
- 2 Выберите **TIME** и нажмите кнопку «OK»
- 3 Выберите нужный час с помощью клавиш «▲▼» и нажмите клавишу «OK». Диапазон регулировки составляет 0-23
- 4 Выберите нужную минуту с помощью клавиш «▲▼» и нажмите клавишу «OK». Диапазон регулировки составляет 0-59
- 5 Выйдите из настройки, нажав клавишу «MENU»

Длительное нажатие «▲» 0,5 с, быстро увеличит числовое значение.

Длительное нажатие «▼» 0,5 с, быстро уменьшит числовое значение.

Настройка даты

Смотри Рис. 10

- 1 Выберите **DAT/TIME** и нажмите кнопку «OK»
- 2 Выберите **DATE** и нажмите кнопку «OK»
- 3 Выберите подходящий год с помощью клавиш «▲▼» и нажмите «OK». Диапазон регулировки составляет 2000-2095
- 4 Выберите подходящий месяц с помощью клавиш «▲▼» и нажмите «OK»
- 5 Выберите подходящий день с помощью клавиш «▲▼» и нажмите «OK»
- 6 Выйдите из настройки, нажав кнопку «MENU»

Длительное нажатие «▲» 0,5 с, быстро увеличит числовое значение.

Длительное нажатие «▼» 0,5 с, быстро уменьшит числовое значение.

Настройка географического местоположения

Смотри Рис. 11 Смотри Рис. 25

- 1 Выберите **ASTRO** и нажмите «OK»
- 2 Выберите **POSITION** и нажмите «OK»
- 3 Выберите **LATITUDE** и нажмите «OK»
- 4 Выберите **SOUTH** или **NORTH** и нажмите «OK». **SOUTH** – южная широта, **NORTH** – северная широта
- 5 Выберите градусы широты с помощью кнопок «▲▼» и затем нажмите «OK»
- 6 Выберите минуты широты с помощью кнопок «▲▼» и затем нажмите «OK»
- 7 Выйдите с настройки нажатием кнопки «MENU»
- 8 Выберите **LONGITUD** и нажмите «OK»
- 9 Выберите **EAST** или **WEST** и нажмите «OK». **EAST** – южная долгота, **WEST** – северная долгота
- 10 Выберите градусы долготы с помощью кнопок «▲▼» и затем нажмите «OK»
- 11 Выберите минуты долготы с помощью кнопок «▲▼» и затем нажмите «OK»
- 12 Выйдите с настройки нажатием кнопки «MENU»
- 13 Выберите **T-ZONE** для выбора часового пояса, нажмите «OK»
- 14 Выберите необходимый часовой пояс с помощью кнопок «▲▼» и затем нажмите «OK». Часовой пояс в пределах -12...+12
- 15 Выйдите с настройки нажатием кнопки «MENU»
- 16 Закончите астрономические настройки

Основное меню

Смотри Рис. 12

- 1 Нажмите кнопку «MENU» для входа в основное меню
- 2 Кнопками «▲▼» выбрать необходимый пункт меню

При отсутствии активности в течении 1 минуты, таймер автоматически выйдет из меню.

Настройка летнего/зимнего времени

Смотри Рис. 13

- 1 Выберите **DAT/TIME** и нажмите «OK»
- 2 Выберите **SU-WI** и нажмите «OK»
- 3, 4, 5, 6 Выберите требуемую функцию с помощью кнопок «▲▼» и нажмите «OK»
- 7 Выберите начальный месяц летнего времени и нажмите «OK»
- 8 Выберите начальный день летнего времени и нажмите «OK»
- 9 Выберите начальный месяц зимнего времени и нажмите «OK»
- 10 Выберите начальный день зимнего времени и нажмите «OK»
- 11, 12, 13, 14 Выйдите с настройки нажатием кнопки «MENU»

Режим HOLIDAY (Выходные)

Смотри Рис. 14

- 1 Выберите **MODES** и нажмите «OK»
- 2 Выберите режим **HOLIDAY** и нажмите «OK»
- 2 Для активации режима выберите **ON** и нажмите «OK»
- 3 Установите год начала выходных с помощью кнопок «▲▼» и «OK»
- 4 Установите месяц начала выходных с помощью кнопок «▲▼» и «OK»
- 5 Установите день начала выходных с помощью кнопок «▲▼» и «OK»
- 6 Установите год окончания выходных с помощью кнопок «▲▼» и «OK»
- 7 Установите месяц окончания выходных с помощью кнопок «▲▼» и «OK»
- 8 Установите день окончания выходных с помощью кнопок «▲▼» и «OK»
- 9 Вернитесь в **HOLIDAY** меню. Выйдите из настроек нажатием кнопки «MENU»
- 10 Выберите **OFF** для деактивации режима выходного дня и нажмите «OK»
- 11 Вернитесь в **HOLIDAY** меню. Выйдите из настроек нажатием кнопки «MENU»

Выбор языка

Смотри Рис. 15

- 1 Выберите **OPTIONS** и нажмите кнопку «OK»
- 2 Выберите **LANGUAGE** и нажмите «OK»
- 3 Выберите нужный язык кнопками «▲▼» и нажмите «OK»
- 4 Выйдите из настроек нажатием кнопки «MENU»

Настройка новой программы

Смотри Рис. 16

- 1 Выберите **PROGRAM** и нажмите «OK»
- 2 Выберите **NEW** и нажмите «OK»
- 3 Отобразите свободное место в памяти
- 4 Отобразите номер новой программы и нажмите кнопку «OK». Когда память программ заполнена, новая программа не будет создана, на экране появится символ «FULL»
- 5 Выберите режим **ON/OFF**
- 6 Выберите режим **PULSE**
- 7 Отобразите состояние выхода канала 1. Выберите **OUT-ON** или **OUT-OFF** с помощью клавиш «▲▼», а затем нажмите кнопку «OK»
- 8, 12 Установите час с помощью клавиш «▲▼» и нажмите клавишу «OK»
- 9 Установите минуты с помощью клавиш «▲▼» и нажмите клавишу «OK»
- 10, 15 Установите активность программы в будний день (с понедельника по воскресенье) с помощью клавиш «▲▼». Если выбрано **YES**, работа программы включается на мигающий день. Если выбрано **NO**, программа не используется для мигания дня
- 11, 16 Вернитесь в последнее меню, нажав кнопку «MENU»
- 14 Установите длительность импульса, диапазон настройки составляет 1-99 с.

Длительное нажатие «▲» 0,5 с, быстро увеличит числовое значение.

Длительное нажатие «▼» 0,5 с, быстро уменьшит числовое значение.

Изменение установленной программы

Смотри Рис. 17

- 1 Выберите **PROGRAM** и нажмите «OK»
- 2 Выберите **REVIEW** и нажмите «OK»

*Повторите действия, описанные в предыдущем пункте.

Удаление программы

Смотри Рис. 18

- 1 Выберите **PROGRAM** и нажмите «OK»
- 2 Выберите **DELETE** и нажмите «OK»
- 3 Выберите **SINGLE** для удаления одной программы и нажмите «OK»
- 4 Выберите нужную программу с помощью кнопок «▲▼» и нажмите «OK»
- 5 На дисплее отобразится выбранная программа. Выберите необходимые изменения программы с помощью кнопок «▲▼» и нажмите «OK». Для выбора номера программы нажмите «MENU»
- 6 Подтвердите **YES** или отмените **NO** удаление кнопками «▲▼» и «OK»
- 7 Для возврата в предыдущее меню или выхода с настроек кнопкой «MENU»
- 8 Выберите **ALL** для удаления всех программ и нажмите «OK»
- 9 Подтвердите **YES** или отмените **NO** удаление кнопками «▲▼» и «OK»
- 10 Для возврата в предыдущее меню или выхода с настроек кнопкой «MENU»
- 11 Конец настройки программы

Просмотр установленных программ

Смотри Рис. 19

- 1 Выберите **PROGRAM** и нажмите «OK»
- 2 Выберите **REVIEW** и нажмите «OK»
- 3 Просмотрите установленные программы с помощью кнопок «▲▼» и нажмите «OK»
- 4 Выйдите из настроек нажатием кнопки «MENU»

Настройка автоматического режима

Смотри Рис. 20

- 1 Выберите **MODES** и нажмите «OK»
- 2 Выберите **AUTO** и нажмите «OK»
- 3 Выберите режимы **AUTO** или **RANDOM** с помощью «▲▼» и нажмите клавишу «OK». Диапазон случайного включения и выключения составляет 1–30 минут.
- 4 Выйдите из настроек нажатием кнопки «MENU»

Настройка ручного режима

Смотри Рис. 21

- 1 Выберите **MODES** и нажмите «OK»
- 2 Выберите подменю **MANUAL** и нажмите клавишу «OK»
- 3 Отобразите состояние выхода канала 1. Выберите «ON» или «OFF» с помощью кнопок «▲▼», а затем нажмите клавишу «OK»
- 4 Выйдите из настроек нажатием кнопки «MENU»

Время работы

Смотри Рис. 22

- 1 Выберите **OPTIONS** и нажмите «OK»
- 2 Выберите **H-COUNT** и нажмите «OK»
- 3 Выберите **SHOW** или **CLEAR** с помощью кнопок «▲▼» и нажмите клавишу «OK»
- 4 Отобразите время работы. Минимальная единица времени - час. Выйдите, нажав кнопку «OK» после просмотра
- 6 Выйдите из настроек нажатием кнопки «MENU»

Настройка подсветки

Смотри Рис. 23

- 1 Выберите **OPTIONS** и нажмите «OK»
- 2 Выберите **LIGHT** и нажмите «OK»
- 3 Выберите **ON** (постоянно включено) или **2 MIN** (автоматическое выключение через 2 мин. покоя) с помощью кнопок «▲▼» и нажмите «OK»
- 4 Выйдите из настроек нажатием кнопки «MENU»

Сброс

Смотри Рис. 24

Нажмите четыре клавиши одновременно в течение 3 секунд для автоматического сброса. Данные восстановлены до заводских настроек. Нажмите одновременно на клавиши «▲▼», исходное состояние канала 1 переходит в **MANUAL**.

При изменении исходных состояний других режимов работы, ручной режим включается автоматически.

5. Требования безопасности

- Монтаж, настройка и подключение должны осуществляться только квалифицированным электротехническим персоналом, имеющим группу допуска по электробезопасности не ниже III и ознакомленным с настоящей инструкцией по эксплуатации.
- Монтаж и подключение изделия должны проводиться при снятом напряжении.
- Несоблюдение требований настоящей инструкции может привести к неправильному функционированию изделия, поражению электрическим током, пожару.

6. Утилизация

Утилизацию проводить путем передачи изделия в специализированное предприятие для переработки сырья в соответствии с требованиями законодательства на территории реализации.

7. Гарантийные обязательства

Средний срок службы — 7 лет при условии соблюдения потребителем требований эксплуатации, транспортирования и хранения.

Гарантийный срок эксплуатации изделия — 1 год со дня продажи при условии соблюдения потребителем требований эксплуатации, транспортирования и хранения.

Гарантийные обязательства не распространяются на изделия:

- имеющие механические повреждения;
- иные повреждения, возникшие в результате неправильного транспортирования, хранения, монтажа и подключения, неправильной эксплуатации;
- имеющие следы самостоятельного, несанкционированного вскрытия и/или ремонта изделия.

По вопросам технической поддержки обращаться: www.enext.com

Дата изготовления:



Дата продажи:

Адрес поставщика:

Электротехническая компания E.NEXT-Украина
08132, Украина, Киевская область, г. Вишневое,
ул. Киевская, 27-А, строение «В»
тел.: +38 (044) 500 9000
e-mail: info@enext.ua, www.enext.ua

BG

Таймер астрономичен едноканален e.control.t10m Инструкция за експлоатация

1. Предназначение

Таймер астрономичен едноканален **e.control.t10m** (по нататък-таймер или изделие) е предназначен за автоматично управление на осветление (или друго электротехническо оборудване) с помощта на две независими групи контакти без използване на датчици за осветеност, с управляема комуникация по време на залеза и изгрева на слънцето на база на координати на местоположението. Изделието съответства на изискванията за техническите стандарти **EN 60730-1**, **EN 60730-2-7**.

2. Технически характеристики

Изделието се експлоатира при следните условия на околната среда:

- невзривоопасна;
 - не съдържаща агресивни газове и пари, в концентрации разрушаващи метали и изолация;
 - ненаситена с токопроводящ прах и пари;
 - отсъствие на непосредствено въздействие на ултравиолетово излъчване.
- Транспортиране на изделията — при механични фактори по групи С и Ж ГОСТ 23216, при климатични фактори по група 4 ГОСТ 15150. Транспортиране се допуска с всеки вид закрит транспорт в опаковка на производителя.

Съхранение на изделията става само в опаковка на производителя в помещения с естествена вентилация, при температура на околната среда от -30 до +70 °C и относителна влажност 80 % при 25 °C.

Срок на съхранение на изделията от потребителя в опаковка на производителя — 6 месеца.

Табл. 1

Наименование на параметъра	Стойност
Захранващи клеми	A1-A2
Номинално работно напрежение, V	AC/DC24-264
Консумирана мощност, W	2
Отклонение на захранващото напрежение, %	±10
Брой контакти	1
Брой програми	40
Цикъл на програмиране	седмичен, деңонощен
Режим на работа	ръчен, автоматичен, почивен ден
Лятно/зимно време	изкл, автоматично превключване
Погрешност при работа	<1 s/ден, при 25 °C
Време за работа от акумулатора, не по-малко от, години	10
Индикация на данните	LCD-дисплей, с изключване на подсвета
Тип на контактите	1 C/O
Номинален ток на контактите, A (за AC-1)	16
Комутируема мощност, W (за AC-1)	4 000
Превключваща мощност, W (за DC)	384
Механична износостойчивост, цикли On/Off	10 ⁶
Електрическа износостойчивост, цикли On/Off	10 ⁶
Напрежение на изолацията, V	250
Степен на защита	IP20
Степен на замърсяване на средата	3
Надморска височина, не повече от, m	2 000
Обхват на работните температури, °C	-20...+55
Допустима относителна влажност, %	<50 (при 40 °C, без конденз)
Температура на съхранение, °C	-30...+70
Сечение на присъединителния проводник, mm ²	1...4
Усилие на затягане на винтовете на клемите, не повече от, Nm	0,5
Габарити, mm	90×36×64

3. Схема на включване

Виж Фиг. 1

4. Монтаж и експлоатация

Таймерът се поставя в пластмасова или монтажна кутия на стандартна ДИН-шина 35 mm с помощта на скоби.

Включете захранващите проводници към клемите на таймера A1 и A2. Изходните нормално отворени контакти на таймера (клема 18 – нормално отворен; 16 – нормално затворен; 15 – общ) се включват последователно на фазовия захранващ проводник или последователно към захранващ проводник на изпълнителния елемент на комутационен апарат, например към бобината за управление на контактора.

Начална настройка

Виж Фиг. 4

При първоначално включване (или след нулиране на настройките) на таймера има възможност, чрез бутоните «▲▼» и «OK» за настройка на езика, датата и времето.

Време на залаза и изгрева на слънцето

Виж Фиг. 5

- 1 Изберете **ASTRO** и натиснете «OK»
- 2 Изберете **TIME** и натиснете «OK»
- 3 Изображение за времето на изгрев на слънцето
- 4 Изображение за времето на залез на слънцето
- 5 Натиснете «MENU» за изход от настройките

Време на залаза и изгрева на слънцето в определен ден

Виж Фиг. 6

- 1 Изберете **ASTRO** и натиснете «OK»
- 2 Изберете **SIMULATE** и натиснете «OK»
- 3 Изберете определена година с помощта на бутони «▲▼» и след това натиснете «OK»
- 4 Изберете определен месец с помощта на бутони «▲▼» и след това натиснете «OK»
- 5 Изберете определен ден с помощта на бутони «▲▼» и след това натиснете «OK»
- 6 Изображение за времето на изгрев на слънцето
- 7 Изображение за времето на залез на слънцето
- 8 Излезте от настройките натискайки бутона «MENU»

Отместване на времето /OFFSET/

Виж Фиг. 7

- 1 Изберете **ASTRO** и натиснете «OK»
- 2 Изберете **OFFSET** и натиснете «OK»
- 3 Изберете отместване на времето на изгрев с помощта на бутони «▲▼» и след това натиснете «OK». Отместването е в граници ±2 ч
- 4 Изберете отместване на времето на залез с помощта на бутони «▲▼» и след това натиснете «OK». Отместването е в граници ±2 ч
- 5 Излезте от настройките натискайки бутона «MENU»

Настройка на астрономическия режим

Виж Фиг. 8

- 1 Изберете **ASTRO** и натиснете «OK»
- 2 Изберете **MODE** и натиснете «OK»
- 3 Изберете **ON** или **OFF** за активиране или деактивиране на астрономическия режим с помощта на бутони «▲▼» и след това натиснете «OK»
- 4 Излезте от настройките натискайки бутона «MENU»

Настройка на текущото време

Виж Фиг. 9

- 1 Изберете **DAT/TIME** и натиснете бутона «OK»
- 2 Изберете **TIME** и натиснете бутона «OK»
- 3 Изберете текущ час с бутоните «▲▼» и натиснете бутона «OK». Настройва се между 0–23
- 4 Изберете текущи минути с бутоните «▲▼» и натиснете бутона «OK». настройва се между 0–59
- 5 За изход натиснете «MENU» бутон

Задържете «▲» 0,5 s, бързо увеличава стойността

Задържете «▼» 0,5 s, бързо намалява стойността

Настройка на датата

Виж Фиг. 10

- 1 Изберете **DAT/TIME** и натиснете бутона «OK»
- 2 Изберете **DATE** и натиснете бутона «OK»
- 3 Изберете текуща година с бутоните «▲▼» и натиснете бутона «OK». настройва се между 2000–2095
- 4 Изберете текущ месец със стрелките «▲▼» и натиснете бутона «OK»
- 5 Изберете текущ ден с бутоните «▲▼» и натиснете бутона «OK»
- 6 За изход натиснете «MENU» бутон

Задържете «▲» 0,5 s, бързо увеличава стойността

Задържете «▼» 0,5 s, бързо намалява стойността

Настройка на географското местоположение

Виж Фиг. 11 Виж Фиг. 25

- 1 Изберете **ASTRO** и натиснете «OK»
- 2 Изберете **POSITION** и натиснете «OK»
- 3 Изберете **LATITUDE** и натиснете «OK»
- 4 Изберете **SOUTH** или **NORTH** и натиснете «OK». **SOUTH** – южна ширина, **NORTH** – северна ширина
- 5 Изберете градусите по ширина с помощта на бутони «▲▼» и след това натиснете «OK»
- 6 Изберете минутите по ширина с помощта на бутони «▲▼» и след това натиснете «OK»
- 7 Излезте от настройките натискайки бутона «MENU»
- 8 Изберете **LATITUDE** и натиснете «OK»
- 9 Изберете **EAST** или **WEST** и натиснете «OK». **EAST** – източна дължина, **WEST** – западна дължина
- 10 Изберете градусите по дължина с помощта на бутони «▲▼» и след това натиснете «OK»
- 11 Изберете минутите по дължина с помощта на бутони «▲▼» и след това натиснете «OK»
- 12 Излезте от настройките натискайки бутона «MENU»
- 13 Изберете **T-ZONE** за избор на часовия пояс и натиснете «OK»
- 14 Изберете необходимия часови пояс с помощта на бутони «▲▼» и след това натиснете «OK». Часовият пояс е в граници -12...+12 /гт/СМТ/
- 15 Излезте от настройките натискайки бутона «MENU»
- 16 Завършете с астрономическите настройки

Основно меню

Виж Фиг. 12

- 1 Натиснете бутона «MENU» за вход в основното меню
- 2 С бутони «▲▼» изберете необходимия ред от менюто

При отсъствие на активност в течение на 1 минута, таймерът автоматично излиза от менюто.

Настройка лятно/зимно време

Виж Фиг. 13

- 1 Изберете **DAT/TIME** и натиснете «OK»
- 2 Изберете **SU-WI** и натиснете «OK»
- 3, 4, 5, 6 Изберете необходимата функция лятно/зимно време с помощта на бутони «▲▼» и натиснете «OK»
- 7 Изберете начален месец за лятно време и натиснете «OK»
- 8 Изберете начален ден за лятно време и натиснете «OK»
- 9 Изберете начален месец за зимно време и натиснете «OK»
- 10 Изберете начален ден за зимно време и натиснете «OK»
- 11, 12, 13, 14 Излезте от настройките натискайки бутона «MENU»

Настройка на режима HOLIDAY (Почивни дни)

Виж Фиг. 14

- 1 Изберете **MODES** и натиснете «OK»
- 2 Изберете режим **HOLIDAY** и натиснете «OK»
- 3 За активиране на режима изберете **ON** и натиснете «OK»
- 4 Изберете година за начало на почивните дни с помощта на бутони «▲▼» и натиснете «OK»
- 5 Изберете месец за начало на почивните дни с помощта на бутони «▲▼» и «OK»
- 6 Изберете ден за начало на почивните дни с помощта на бутони «▲▼» и «OK»
- 7 Изберете година за край на почивните дни с помощта на бутони «▲▼» и «OK»
- 8 Изберете месец за край на почивните дни с помощта на бутони «▲▼» и «OK»
- 9 Изберете ден за край на почивните дни с помощта на бутони «▲▼» и «OK»
- 10 Върнете се в **HOLIDAY** меню. Излезте от настройките натискайки бутона «MENU»
- 11 Изберете **OFF** за деактивиране на режима за почивни дни и «OK»
- 12 Върнете се в **HOLIDAY** меню. Излезте от настройките натискайки бутона «MENU»

Избор на език

Виж Фиг. 15

- 1 Изберете **OPTIONS** и натиснете бутона «OK»
- 2 Изберете **LANGUAGE** sub-меню и натиснете бутона «OK»
- 3 Изберете желанят език с бутоните «▲▼» и натиснете бутона «OK»
- 4 За изход натиснете «MENU» key

Настройка на нова програма

Виж Фиг. 16

- 1 Изберете **PROGRAM** и натиснете бутона «OK»
- 2 Изберете **NEW** и натиснете бутона «OK»
- 3 Показвайте за кратко свободните пространства на панела
- 4 Показвайте броя на новата програма и натиснете бутона «OK». Когато панелът на програмите е пълен, нова програма няма да бъде създадена, на екрана се появява символ «FULL»
- 5 Изберете режим **ON/OFF**
- 6 Изберете **PULSE** режим
- 7 Дисплей на състоянието на изхода на канал 1. Изберете **OUT-ON** или **OUT-OFF** с клавишите «▲▼» и след това натиснете бутона «OK»
- 8, 12 Задайте часа с клавишите «▲▼» и натиснете бутона «OK»
- 9, 13 Задайте минутата с клавишите «▲▼» и натиснете бутона «OK»
- 10, 15 Задайте активността на програмата в седмичен ден (от понеделник до неделя) с клавиша «▲▼». Ако е избрано **YES**, работата на програмата е активирана за мигащ ден. Ако е избран **NO**, програмата не се използва за мигащ ден
- 11, 16 Върнете се към последното меню, като натиснете клавиша «MENU»
- 14 Задайте продължителността на импулса, диапазонът на настройка е 1-99 s.

Натиснете продължително «▲» 0,5 s, бързо увеличете числовата стойност
Натиснете продължително «▼» 0,5 s, бързо намалете числовата стойност

Промяна на зададена програма

Виж Фиг. 17

- 1 Изберете **PROGRAM** и натиснете «OK»
 - 2 Изберете **REVIEW** и натиснете «OK»
- *Повторете стъпките, описани в предходния параграф.

Изтриване на програми

Виж Фиг. 18

- 1 Изберете **PROGRAM** и натиснете «OK»
- 2 Изберете **DELETE** и натиснете «OK»
- 3 Изберете **SINGLE** за изтриване на една програма и натиснете «OK»
- 4 Изберете необходимата програма с помощта на бутони «▲▼» и «OK»
- 5 На дисплея ще се изобрази избраната програма. Изберете необходимите промени в програмата с помощта на бутони «▲▼» и натиснете «OK». За избор на номера на програмата натиснете «MENU»
- 6 Подвърдете с **YES** или отменете с **NO** изтриването с бутони «▲▼» и «OK»
- 7 За възстановяване в предходното меню или изход от настройките натиснете бутона «MENU»
- 8 Изберете **ALL** за изтриване на всички програми натиснете «OK»
- 9 Подвърдете с **YES** или отменете с **NO** изтриването с бутони «▲▼» и «OK»
- 10 За връщане в предходното меню или изход от настройките натиснете бутона «MENU»
- 11 Край на настройките на програми

Преглед на настроени програми

Виж Фиг. 19

- 1 Изберете **PROGRAM** и натиснете «OK»
- 2 Изберете **REVIEW** и натиснете «OK»
- 3 Прегледайте настроените програми с помощта на бутони «▲▼» и «OK»
- 4 Излезте от настройките натискайки бутона «MENU»

Настройка автоматичен режим

Виж Фиг. 20

- 1 Изберете **MODES** и натиснете бутона «OK»
- 2 Изберете **AUTO** и натиснете бутона «OK»
- 3 Изберете режимите **AUTO** или **RANDOM** с помощта на «▲▼» и натиснете «OK». Диапазонът на случаен режим на включване и изключване е 1 min-30 min
- 6 Излезте от настройката, като натиснете бутона «MENU»

Настройка на ръчен режим

Виж Фиг. 21

- 1 Изберете **MODES** и натиснете бутона «OK»
- 2 Изберете **MANUAL** подменю и натиснете бутона «OK»
- 3 Показва състоянието на канал 1. Изберете «ON» или «OFF» с бутоните «▲▼» и натиснете «OK»
- 4 Излезте от настройките натискайки бутона «MENU»

Време на работа

Виж Фиг. 22

- 1 Изберете **OPTIONS** и натиснете бутона «OK»
- 2 Изберете **H-COUNT** и натиснете бутона «OK»
- 3 Изберете **SHOW** или **CLEAR** с бутоните «▲▼» и натиснете бутона «OK»
- 4 Показва времето на работа. Минималното време е час. След преглед излезте чрез натискане на «OK» бутон
- 5 За изход натиснете «MENU»

Настройка на подсвета на дисплея

Виж Фиг. 23

- 1 Изберете **OPTIONS** и натиснете «OK»
- 2 Изберете **LIGHT** и натиснете «OK»
- 3 Изберете **ON** (постоянно включено) или **2 MIN** (автоматично изключване след 2 min покой) с помощта на бутони «▲▼» и «OK»
- 4 Излезте от настройките натискайки бутона «MENU»

Нулиране на настройките

Виж Фиг. 24

Натиснете четирите клавиши едновременно за 3 секунди, за да се нулира автоматично. Данните са възстановени до фабричните настройки.

Натиснете едновременно бутоните «▲▼», състоянието на изхода на канал 1 преминава в **MANUAL**.

Когато състоянията на изхода на други работни режими са променени, ръчният режим излиза автоматично.

5. Изисквания за безопасност

- Монтажът, настройката и включването на изделието трябва да се извършват само от електротехнически персонал, имащ квалификационна група по електробезопасност не по малка от III /трета/ и запознат с настоящата инструкция за експлоатация.
- Монтажът и включването на изделието трябва да се извършват при изключено напрежение.
- Неспазването на изискванията в настоящата инструкция може да доведе до неправилно функциониране на изделието, поражения от електрически ток и пожар.

6. Ретциклиране

Изхвърлете продукта, като го предадете на специализирано предприятие за преработка на суровини в съответствие с изискванията на законодателството на територията на продажба.

7. Гаранционни условия

Среден срок на експлоатация — 7 години при условия на спазване от потребителите на изискванията за експлоатация, транспортиране и съхранение.

Гаранционният срок на експлоатация на изделието е 1 година от датата на продажба при условия на спазване от потребителите на изискванията за експлоатация, транспортиране и съхранение.

Гаранционните условия не се призовават за изделия:

- имащи механични повреди;
- други повреди, възникнали в резултат на неправилно транспортиране, съхранение, монтаж, инсталиране или неправилна експлоатация;
- имащи следи от самостоятелен, неотризиран /несанкциониран/ монтаж и/или ремонт на изделието.

За техническа поддръжка, моля свържете се с: www.enext.bg

Дата на производство:



Дата на продажба:

Адрес на доставчика:

Е.НЕКСТ.КОМПАНИЯ ЕООД
България, гр. Варна, ул. Родопи, 11
тел.: +359 884 588622
e-mail: sale@enext.bg, www.enext.bg

PL

Jednokanałowy przekaźnik czasowy e.control.t10m Instrukcja obsługi

1. Przeznaczenie

Jednokanałowy przekaźnik czasowy **e.control.t10m** (dalej zwany jako przekaźnik) służy do realizacji funkcji czasowych w układach sterowania i automatyki. Urządzenie oblicza czas wschodu i zachodu słońca wykorzystując położenie geograficzne oraz strefę czasową, bez użycia czujnika fotokomórki.

Przekaźnik spełnia wymagania **EN 60730-1, EN 60730-2-7**.

2. Dane techniczne

Urządzenie powinno być eksploatowane w następujących warunkach środowiskowych:

- niewybuchowych,
 - nie zawierających agresywnych gazów i pary, o stężeniu powodującym niszczenie metali i izolacji,
 - nie zawierające przewodzących pyłów i gazów,
 - bez ekspozycji na promieniowanie ultrafioletowe,
 - nie narażających na uderzenia i wibracje.
- Transport i przechowywanie jest dopuszczalne wyłącznie w oryginalnym opakowaniu.

Tab. 1

Nazwa parametru	Wartość
Zaciski zasilania	A1-A2
Napięcie znamionowe, V	AC/DC24-264
Pobór mocy, W	2
Tolerancja napięcia zasilania, %	±10
Liczba kanałów	1
Ilość programów	40
Program	program tygodniowy, program dzienny
Tryby pracy	ręczny, automatyczny, wakacji, losowy
Czas letni/zimowy	off, automatyczna zmiana
Czas tolerancji	<1 s/dzień przy 25 °C
Rezerwa mocy, lat	10
Odczyt danych	wyświetlacz LCD, z podświetleniem
Liczba kontaktów	1 C/O
Prąd styków, A (AC-1)	16
Zdolność przełączania, VA (AC-1)	4 000
Zdolność wyłączenia, W (dla DC)	384
Żywotność mechaniczna	10 ⁴
Żywotność elektryczna	10 ⁵
Napięcie znamionowe izolacji, V	250
Stopień ochrony	IP20
Stopień zanieczyszczenia środowiska	3
Wysokość funkcjonowania, m	2 000
Temperatura otoczenia, °C	-20...+55
Dopuszczalna wilgotność względna, %	<50 [40 °C, bez kondensacji]
Temperatura przechowywania, °C	-30...+70
Przekrój przewodów, mm ²	1...4
Moment dokręcania, Nm	0,5
Wymiary, mm	90×36×64

3. Schemat podłączenia

Patrz Rys. 1

4. Montaż i eksploatacja

- Przekaznik jest zamontowany w plastikowej lub metalowej skrzynce, na standardowej szynie DIN o szerokości 35 mm z zatrzaskami.
- Podłączyć przewody zasilania do zacisków A1 i A2 przekaznika. Wyjście normalnymi otwartymi stykami przekaznika (zaciski 18 - NO; 16 - normalnie zamknięty, 15 - wspólny) podłączyć do szczeliny przewodu fazowego zasilającego obciążenia lub przewodu sitownika układu komutacyjnego, takich jak cewka stycznika.

Pierwsze ustawienia

Patrz Rys. 4

Przy pierwszym włączeniu lub resecie, przekaznik można ustawić przy pomocy przycisków «▲▼» i «OK».

Wyświetlanie czasu astronomicznego

Patrz Rys. 5

- 1 Wybrać **ASTRONOM** i wcisnąć przycisk «OK»
- 2 Wybrać **CZAS** i wcisnąć przycisk «OK»
- 3 Wyświetlanie czasu wschodu słońca
- 4 Wyświetlanie czasu zachodu słońca
- 5 Wyjście z ustawień za pomocą klawisza «MENU»

Wyświetlanie czasu astronomicznego na wymagany dzień

Patrz Rys. 6

- 1 Wybrać **ASTRONOM** i wcisnąć przycisk «OK»
- 2 Wybrać **SYMULACJ** i wcisnąć przycisk «OK»
- 3 Wybrać pożądaną rok korzystając z przycisków «▲▼» i wcisnąć przycisk «OK».
- 4 Wybrać pożądaną miesiąc korzystając z przycisków «▲▼» i wcisnąć przycisk «OK»
- 5 Wybrać pożądaną dzień korzystając z przycisków «▲▼» i wcisnąć przycisk «OK»
- 6 Wyświetlanie czasu wschodu słońca
- 7 Wyświetlanie czasu zachodu słońca
- 8 Wyjście z ustawień za pomocą klawisza «MENU»

Ustawienia przesunięcia czasu

Patrz Rys. 7

- 1 Wybrać **ASTRONOM** i wcisnąć przycisk «OK»
- 2 Wybrać **PRZESUN** i wcisnąć przycisk «OK»
- 3 Wybrać czas wschodu słońca korzystając z przycisków «▲▼» i wcisnąć przycisk «OK». Zakres przesunięcia wynosi ± 2 h
- 4 Wybrać czas zachodu słońca korzystając z przycisków «▲▼» i wcisnąć przycisk «OK». Zakres przesunięcia wynosi ± 2 h
- 5 Wyjście z ustawień za pomocą klawisza «MENU»

Ustawienia trybu pracy Astro

Patrz Rys. 8

- 1 Wybrać **ASTRONOM** i wcisnąć przycisk «OK»
- 2 Wybrać **TRYB** i wcisnąć przycisk «OK»
- 3 Wybrać **WL** lub **WYL** aby aktywować lub dezaktywować tryb astro korzystając z przycisków «▲▼» i wcisnąć przycisk «OK»
- 4 Wyjście z ustawień za pomocą klawisza «MENU»

Ustawienie czasu

Patrz Rys. 9

- 1 Wybierz **DAT/CZAS** i naciśnij przycisk «OK»
- 2 Wybierz **CZAS** i naciśnij przycisk «OK»
- 3 Ustaw aktualną godzinę za pomocą przycisków «▲▼» i naciśnij przycisk «OK». zakres regulacji wynosi 0-23
- 4 Ustaw aktualną minutę za pomocą przycisków «▲▼» i naciśnij przycisk «OK». zakres regulacji wynosi 0-59
- 5 Zakres regulacji 0-59. Wyjście z ustawień za pomocą klawisza «MENU»

Długie przytrzymanie «▲» 0,5 s, szybko zwiększa wartość liczbową
Długie przytrzymanie «▼» 0,5 s, szybko zmniejsza wartość liczbową

Ustawienie daty

Patrz Rys. 10

- 1 Wybierz **DAT/CZAS** i naciśnij przycisk «OK»
- 2 Wybierz **DATA** i naciśnij przycisk
- 3 Ustaw aktualny rok za pomocą przycisków «▲▼» i naciśnij przycisk «OK». Zakres regulacji wynosi 2000-2095
- 4 Ustaw aktualny miesiąc za pomocą przycisków «▲▼» i naciśnij przycisk «OK»
- 5 Ustaw aktualny dzień za pomocą przycisków «▲▼» i naciśnij przycisk «OK»
- 6 Wyjście z ustawień za pomocą klawisza «MENU»

Ustawienia położenia geograficznego

Patrz Rys. 11 Patrz Rys. 25

- 1 Wybrać **ASTRONOM** i wcisnąć przycisk «OK»
- 2 Wybrać **POZYCJA** i wcisnąć przycisk «OK»
- 3 Wybrać **SZER-GEO** i wcisnąć przycisk «OK»
- 4 Wybrać **POLUDNIE** lub **POLNOC** i wcisnąć przycisk «OK». **POLUDNIE** – południowa szerokość geograficzna, **POLNOC** – północna szerokość geograficzna
- 5 Wybrać wartość stopni szerokości geograficznej korzystając z przycisków «▲▼» i wcisnąć przycisk «OK»
- 6 Wybrać wartość minut szerokości geograficznej korzystając z przycisków «▲▼» i wcisnąć przycisk «OK»
- 7 Wyjście z ustawieniem szerokości geograficznej za pomocą klawisza «MENU»
- 8 Wybrać **DL-GEO** «▲▼» i wcisnąć przycisk «OK»
- 9 Wybrać **WSCHOD** lub **ZACHOD** i wcisnąć przycisk «OK». **WSCHOD** – wschodnia długość geograficzna, **ZACHOD** – zachodnia długość geograficzna
- 10 Wybrać wartość stopni długości geograficznej korzystając z przycisków «▲▼» i wcisnąć przycisk «OK»

- 11 Wybrać wartość minut długości geograficznej korzystając z przycisków «▲▼» i wcisnąć przycisk «OK»
- 12 Wyjście z ustawieniem długości geograficznej za pomocą klawisza «MENU»
- 13 Wybrać STR-CZAS aby wybrać strefę czasową, i wcisnąć przycisk «OK»
- 14 Wybrać pożądaną strefę czasową korzystając z przycisków «▲▼» i wcisnąć przycisk «OK». Zakres stref czasowych -12...+12
- 15 Wyjście z ustawień za pomocą klawisza «MENU»
- 16 Zakończyć ustawienia astro

Menu główne

Patrz Rys. 12

- 1 Wcisnąć przycisk «MENU», aby wejść w menu główne
 - 2 «▲▼» przyciski umożliwiają wybór odpowiedniej pozycji
- W przypadku braku aktywności przez 1 minutę, timer automatycznie wyjdzie z menu.

Ustawienie czasu letniego/zimowego

Patrz Rys. 13

- 1 Wybrać DAT/CZAS i nacisnąć «OK»
- 2 Wybrać LET-ZIM i nacisnąć «OK»
- 3, 4, 5, 6 Wybrać pożądaný tryb letni/zimowy korzystając z przycisków z «▲▼» i nacisnąć «OK»
- 7 Ustawić miesiąc rozpoczęcia czasu letniego, a następnie naciśnij «OK»
- 8 Ustawić dzień rozpoczęcia czasu letniego i nacisnąć «OK»
- 9 Ustawić miesiąc rozpoczęcia czasu zimowego i nacisnąć «OK»
- 10 Ustawić dzień rozpoczęcia czasu zimowego i nacisnąć «OK»
- 11, 12, 13, 14 Wyjście z ustawień za pomocą klawisza «MENU»

Tryb wakacji

Patrz Rys. 14

- 1 Wybrać TRYBY i nacisnąć przycisk «OK»
- 2 Wybrać WAKACJE i nacisnąć przycisk «OK»
- 3 Wybrać WL aby aktywować tryb wakacji i nacisnąć «OK»
- 4 Wybrać rok rozpoczęcia trybu wakacji korzystając z przycisków «▲▼» i nacisnąć «OK»
- 5 Wybrać miesiąc rozpoczęcia trybu wakacji korzystając z przycisków «▲▼» i nacisnąć «OK»
- 6 Wybrać dzień rozpoczęcia trybu wakacji korzystając z przycisków «▲▼» i nacisnąć «OK»
- 7 Wybrać rok zakończenia trybu wakacji korzystając z przycisków «▲▼» i nacisnąć «OK»
- 8 Wybrać miesiąc zakończenia trybu wakacji korzystając z przycisków «▲▼» i nacisnąć «OK»
- 9 Wybrać dzień zakończenia trybu wakacji korzystając z przycisków «▲▼» i nacisnąć «OK»
- 10 Powrót do WAKACJE. Wyjście z ustawień za pomocą klawisza «MENU»
- 11 Wybrać WYLabY dezaktywować tryb wakacji i nacisnąć «OK»
- 12 Powrót do WAKACJE menu. Wyjście z ustawień za pomocą klawisza «MENU»

Wybór języka

Patrz Rys. 15

- 1 Wybierz OPCJE i naciśnij przycisk «OK»
- 2 Wybierz JEZYK i naciśnij przycisk «OK»
- 3 Wybierz język za pomocą przycisków «▲▼» i naciśnij przycisk «OK»
- 4 Wyjście z ustawień za pomocą klawisza «MENU»

Utworzenie nowego programu

Patrz Rys. 16

- 1 Wybrać PROGRAM i naciśnij przycisk «OK»
- 2 Wybrać NOWY i naciśnij przycisk «OK»
- 3 Wyświetli się wolne miejsce w pamięci
- 4 Wyświetli nowy numer programu i naciśnij przycisk «OK». Gdy pamięć programów jest pełna, nowy program nie zostanie utworzony, na ekranie pojawi się symbol «PELNY»
- 5 Wybierz tryb WL/WYL
- 6 Wybierz tryb PULSE
- 7 Wyświetli stan wyjściowy kanału 1. Wybierz WLACZ lub WYLACZ za pomocą przycisków «▲▼» i naciśnij przycisk «OK»
- 8, 12 Ustaw godzinę za pomocą przycisków «▲▼» i naciśnij przycisk «OK»
- 9, 13 Ustaw minutę za pomocą przycisków «▲▼» i naciśnij przycisk «OK»
- 10, 15 Ustaw aktywność programu na wybrany dzień tygodnia [od poniedziałku do niedzieli] za pomocą przycisku «▲▼». Jeśli wybrano TAK, operacja programu jest dostępna dla wybranego dnia. Jeśli wybrano NIE, program nie jest używany dla wybranego dnia
- 11, 16 Wróć do poprzedniego menu, naciskając przycisk «MENU»
- 14 Ustaw czas trwania impulsu, zakres ustawień wynosi 1-99 s.

Długie przytrzymanie «▲» 0,5 s, szybko zwiększa wartość liczbową
Długie przytrzymanie «▼» 0,5 s, szybko zmniejsza wartość liczbową

Modyfikacja programu

Patrz Rys. 17

- 1 Wybrać PROGRAM i nacisnąć przycisk «OK»
- 2 Wybrać PODGLAD i nacisnąć przycisk «OK»

*Powtórz czynności opisane w poprzednim akapicie.

Usuwanie programu

Patrz Rys. 18

- 1 Wybrać PROGRAM i nacisnąć «OK»
- 2 Wybrać KASUJ i nacisnąć «OK»
- 3 Wybrać POJEDYN aby usunąć pojedynczy program i nacisnąć «OK»
- 4 Wybrać pożądaný program korzystając z przycisków «▲▼» i nacisnąć «OK»
- 5 Wyświetli zawartość wybranego programu. Wybrać zawartość innego numeru programu korzystając z przycisków «▲▼» i nacisnąć «OK». Można zobaczyć numer programu, naciskając przycisk «MENU»

- 6 Wybrać «TAK» lub «NIE» korzystając z przycisków «▲▼» i nacisnąć «OK»
- 7 Powrót do **POJEDYN** podmenu, Wyjście z ustawień poprzez naciśnięcie przycisku «MENU»
- 8 Wybrać **ALL** aby usunąć wszystkie programy i nacisnąć «OK»
- 9 Wybrać «TAK» lub «NIE» korzystając z przycisków «▲▼» i nacisnąć «OK»
- 10 Powrót do **POJEDYN** podmenu, Wyjście z ustawień poprzez naciśnięcie przycisku «MENU»
- 11 Koniec ustawień programu

Odświeżanie programu

Patrz Rys. 19

- 1 Wybrać **PROGRAM** i nacisnąć przycisk «OK»
- 2 Wybrać **PODGLAD** i nacisnąć przycisk «OK»
- 3 Można zobaczyć działające programy korzystając z przycisków «▲▼» i nacisnąć «OK»
- 4 Wyjście z ustawień za pomocą klawisza «MENU»

Ustawienia trybu AUTO

Patrz Rys. 20

- 1 Wybrać **TRYBY** i nacisnąć przycisk «OK»
- 2 Wybrać **AUTO** i nacisnąć przycisk «OK»
- 3 Wybierz tryb **AUTO** lub **LOSOWY** przyciskiem «▲▼» i nacisnąć przycisk «OK». Losowy zakres czasu włączenia i wyłączenia wynosi od 1 minuty do 30 minut
- 4 Wyjście z ustawień za pomocą klawisza «MENU»

Ustawienia trybu MANUAL

Patrz Rys. 21

- 1 Wybrać **TRYBY** i nacisnąć przycisk «OK»
- 2 Wybrać **TRYBRECZ** z podmenu i nacisnąć przycisk «OK»
- 3 Wyświetli się stan wyjściowy kanatu 1. Wybierz «WL» lub «WYL» za pomocą przycisków «▲▼» i nacisnąć przycisk «OK»
- 4 Wyjdz z ustawień naciskając przycisk «MENU»

Licznik godzin

Patrz Rys. 22

- 1 Wybrać **OPCJE** i nacisnąć przycisk «OK»
- 2 Wybrać **LICZNIK H** podmenu i nacisnąć przycisk «OK»
- 3 Wybierz **POKAZ** lub **WYCZYSC** za pomocą przycisków «▲▼» i nacisnąć przycisk «OK»
- 4 Wyświetli się czas operacji. Minimalna jednostka czasu to godzina. Wyjdz, naciskając przycisk «OK» po wyświetleniu.
- 5 Wyjdz z ustawień naciskając przycisk «MENU»

Ustawienie podświetlenia

Patrz Rys. 23

- 1 Wybrać **OPCJE** i nacisnąć przycisk «OK»
- 1 Wybrać **WYSWIETL** z podmenu i nacisnąć przycisk «OK»
- 2 Wybrać **WL** lub **2 MIN** korzystając z przycisków «▲▼» i nacisnąć «OK»
- 3 Wyjście z ustawień za pomocą klawisza «MENU»

Reset

Patrz Rys. 24

Naciśnij cztery klawisze jednocześnie przez 3 sekundy, aby automatycznie zresetować ustawienia. Dane zostały przywrócone do ustawień fabrycznych.

Naciśnij jednocześnie przyciski «▲▼», stan wyjściowy kanatu 1 przełącza się na **MANUAL**.

Po zmianie stanów wyjściowych innych trybów pracy tryb ręczny kończy się automatycznie.

5. Wymagania bezpieczeństwa

- Urządzenie powinno być instalowane, obsługiwane i konserwowane przez wykwalifikowany personel.
- Nie należy demontować lub naprawiać urządzenia, jeśli działa prawidłowo, w przeciwnym wypadku producent i sprzedawca nie ponosi odpowiedzialności.
- Proszę zapoznać się schematem połączeń.
- Nigdy nie należy używać produktu w miejscu, które może być narażone na oddziaływanie gazu, silnego światła słonecznego lub deszczu.

6. Utylizacja

Utylizacja powinna odbywać się poprzez przekazanie produktu wyspecjalizowanej firmie zajmującej się recyklingiem zgodnie z wymogami ustawodawstwa na terenie sprzedaży.

7. Gwarancja

Średni okres trwałości — 7 lat, pod warunkiem przestrzegania przez konsumenta wymagań operacyjnych, transportowania i przechowywania.

Okres gwarancji dla urządzenia wynosi 1 rok od daty sprzedaży pod warunkiem przestrzegania przez konsumenta wymagań operacyjnych, transportowania i przechowywania.

Gwarancja nie obejmuje produktów:

- posiadających uszkodzenia mechaniczne;
 - inne uszkodzenia powstałe w wyniku nieprawidłowego transportowania, przechowywania, montażu i podłączenia, niewłaściwej eksploatacji;
 - które mają ślady samodzielnego, nieautoryzowanego otwarcia i/lub naprawy produktu.
- Nieprawidłowe lub niedozwolone użycie produktu niezgodnie z powyższą instrukcją powoduje utratę świadczenia gwarancyjnego. Jedynie dozwolone są urządzenia z brakiem modyfikacji bądź jakichkolwiek zmian.

Aby uzyskać pomoc techniczną, prosimy o kontakt: www.enext.pl

Data produkcji:

Data sprzedaży:



Adres dostawcy:

Ko NEXT Poland sp. z o.o.
ul. Trembeckiego 11A, 35-234 Rzeszów, Polska
tel.: +48 17 250 0 800
e-mail: info@enext.pl, www.enext.pl

Timer astronomic cu două canale e.control.t10m

Instrucțiuni de exploatare

1. Destinația

Timer astronomic cu două canale **e.control.t10m** (în continuare timer sau articol) se aplică la controlul automat al iluminății (sau altor echipamente electrotehnice) cu ajutorul a două grupuri de contacte independente, fără folosirea senzorilor crepusculare cu comutarea automată după timpul apusului și răsăritului soarelui în baza coordonatelor locației.

Articolul corespunde regulamentului tehnic **EN 60730-1**, **EN 60730-2-7**.

2. Parametri tehnici

Tab. 1

Denumirea parametrului	Valoarea
Cleme de alimentare	A1-A2
Tensiunea de lucru nominală, V	AC/DC24-264
Puterea consumată, W	2
Abaterea tensiunii alimentare, %	±10
Numărul de contacte	1
Numărul de programe	40
Modul de programare	săptămânal, zilnic
Regimul de lucru	manual, automatic, în weekend
Timpul de vară/iarnă	oprit, trecere automată
Abaterea în timpul funcționării	<1 sec/zi la 25 °C
Timpul de lucru de la acumulator, nu mai puțin de, ani	10
Citirea datelor	ecran LCD, cu deconectarea iluminării
Tipul contactului	1 C/O
Curentul nominal al contactului, A (pentru AC-1)	16
Puterea comutată, VA (pentru AC-1)	4 000
Putere de comutare, W (pentru DC)	384
Rezistența mecanică, cicluri P-O (pornire/oprire)	10 ⁶
Rezistența electrică, cicluri P-O (pornire/oprire)	10 ⁶
Tensiunea izolației, V	250
Gradul de protecție	IP20
Gradul de poluare	3
Altitudinea, nu mai mult de, m	2 000
Intervalul temperaturilor de lucru, °C	-20...+55
Umiditatea relativă admisă, %	<50 (la 40 °C, fără condensare)
Temperatura păstrării, °C	-30...+70
Secțiunea firului conectat, mm ²	1...4
Tensiunea străngerii clemelor, nu mai mult de, Nm	0,5
Gabarite, mm	90×36×64

Articolul trebuie să fie exploatat în următoarele condiții ale mediului înconjurător:

- neexploziv;
- care nu conține gaze sau vapori agresivi, în concentrații care ar provoca coroziunea metalelor și a izolației;
- nesaturate cu praf și aburi conductoare de curent;
- lipsite de acțiunea directă a razelor ultraviolete.

Transportarea dispozitivelor se efectuează, în partea ce ține de factorii mecanici, condorm punctelor S și J ale standardului GOST 23216, iar în partea ce ține de factorii climaterici — conform standardului GOST 15150. Se permite transportarea cu orice tip de mijloace de transport acoperite, în ambalajul producătorului.

Dispozitivele se păstrează doar în ambalajul producătorului, în încăperi cu aerisire naturală și la o temperatură a mediului înconjurător de la -30 °C până la +70 °C și cu o umiditate relativă de 80 % la 25 °C.

Termenul de păstrare de către consumatori a dispozitivelor în ambalajul producătorului este de 6 luni.

3. Schema de conectare

A se vedea Fig. 1

4. Montarea și exploatarea

• Timerul se instalează în box plastic sau metalic pe șină DIN standardă 35 mm cu ajutorul clipsurilor.

• Conectați conductoarele de alimentare către clemele ale taimerului A1 și A2. Contactele de ieșire NO (normal deschise) ale timerului (cleva 18 – normal deschisă; 16 – normal închisă; 15 – comun) se conectează în ruptura conductorului fizic de alimentare de sarcini sau în ruptura conductorului de alimentare elementului de execuție a aparatului comutațional, spre exemplu, bobinei de control al contactorului.

Setarea primară

A se vedea Fig. 4

La prima conectare (sau după resetare/anularea setărilor) a timerului este posibilă, operând cu butoanele «▲▼» și «OK», de a realiza setarea limbii, a datei și timpului.

Timpul de apus și de răsăritul soarelui

A se vedea Fig. 5

- 1 Selectați **ASTRO** și apăsați «OK»
- 2 Selectați **TIME** și apăsați «OK»
- 3 Vizualizarea timpului de răsăritul soarelui
- 4 Vizualizarea timpului de apus al soarelui
- 5 Apăsați butonul «MENU» pentru ieșirea din setări

Timpul de apus și de răsărit al soarelui în ziua necesară

A se vedea Fig. 6

- 1 Selectați **ASTRO** și apăsați «OK»
- 2 Selectați **SIMULATE** și apăsați «OK»
- 3 Selectați anul folosind butoanele «▲▼» și apoi apăsați «OK». Anul se selectează în intervalul 2000-2095
- 4 Selectați luna folosind butoanele «▲▼» și apoi apăsați «OK»
- 5 Selectați ziua folosind butoanele «▲▼» și apoi apăsați «OK»

- 6 Vizualizarea timpului de răsăritul soarelui
- 7 Vizualizarea timpului de apus al soarelui
- 8 Apăsăți butonul «MENU» pentru ieșirea din setări

Modificarea timpului

A se vedea Fig. 7

- 1 Selectați **ASTRO** și apăsați «OK»
- 2 Selectați **OFFSET** și apăsați «OK»
- 3 Selectați schimbarea timpului de răsărit folosind butoanele «▲▼» și apoi apăsați «OK». Schimbarea poate fi în intervalul ±2h
- 4 Selectați schimbarea timpului de răsărit folosind butoanele «▲▼» și apoi apăsați «OK». Schimbarea poate fi în intervalul ±2h
- 5 Apăsăți butonul «MENU» pentru ieșirea din setări

Setarea regimului astronomic

A se vedea Fig. 8

- 1 Selectați **ASTRO** și apăsați «OK»
- 2 Selectați **MODE** și apăsați «OK»
- 3 Selectați **ON** sau **OFF** pentru activarea sau deactivarea regimului astronomic folosind butoanele «▲▼» și apoi apăsați «OK»
- 4 Apăsăți butonul «MENU» pentru ieșirea din setări

Setarea timpului curent

A se vedea Fig. 9

- 1 Selectați **DAT/TIME** și apăsați tasta «OK»
- 2 Selectați **TIME** și apăsați tasta «OK»
- 3 Alegeți ora adecvată cu tastele «▲▼» și apoi apăsați «OK». Domeniul de reglare este de 0-23
- 4 Alegeți minutul adecvat cu tastele «▲▼» și apoi apăsați «OK». raza de ajustare este 0-59
- 5 Ieșiți din setare apăsând tasta «MENU»

Apăsăți lung «▲▼» 0,5 s, creșteți rapid valoarea numerică

Apăsăți lung «▲▼» 0,5 s, scădeți valoarea numerică rapid

Setarea datei

A se vedea Fig. 10

- 1 Selectați **DAT/TIME** și apăsați tasta «OK»
- 2 Selectați **DATE** și apăsați tasta «OK»
- 3 Alegeți un an adecvat cu tastele «▲▼» și apăsați tasta «OK». Raza de ajustare este de 2000-2095
- 4 Alegeți luna corespunzătoare cu tastele «▲▼» și apăsați tasta «OK»
- 5 Alegeți ziua adecvată cu tastele «▲▼» și apăsați tasta «OK»
- 6 Ieșiți din setare apăsând tasta «MENU»

Setarea amplasării geografice

A se vedea Fig. 11 A se vedea Fig. 25

- 1 Selectați **ASTRO** și apăsați «OK»
- 2 Selectați **POSITION** și apăsați «OK»
- 3 Selectați **LATITUDE** și apăsați «OK»
- 4 Selectați **SOUTH** sau **NORTH** și apăsați «OK». **SOUTH** – latitudine sudică, **NORTH** – latitudine nordică
- 5 Alegeți gradele latitudinii folosind butoanele «▲▼» și apoi apăsați «OK»
- 6 Alegeți minutele latitudinii folosind butoanele «▲▼» și apoi apăsați «OK»
- 7 Apăsăți butonul «MENU» pentru ieșirea din setări
- 8 Selectați **LONGITUD** și apăsați «OK»
- 9 Selectați **EAST** sau **WEST** și apăsați «OK». **EAST** – longitudine sudică, **WEST** – longitudine nordică
- 10 Alegeți gradele longitudinii folosind butoanele «▲▼» și apoi apăsați «OK»
- 11 Alegeți minutele longitudinii folosind butoanele «▲▼» și apoi apăsați «OK»
- 12 Apăsăți butonul «MENU» pentru ieșirea din setări
- 13 Selectați **T-ZONE** pentru alegerea fusului orar, apăsați «OK»
- 14 Selectați fusul orar necesar folosind butoanele «▲▼» și apoi apăsați «OK». Fusul orar este în intervalul -12...+12
- 15 Apăsăți butonul «MENU» pentru ieșirea din setări
- 16 Finalizați setările astronomice

Meniul de bază

A se vedea Fig. 12

- 1 Apăsăți butonul «MENU» pentru intrarea în meniul de bază
- 2 Cu butoanele «▲▼» alegem punctul necesar din meniu

În absența activității în decurs de 1 minut, timerul automat va ieși din meniu.

Setarea timpului de vară/iarnă

A se vedea Fig. 13

- 1 Selectați **DAT/TIME** și apăsați «OK»
- 2 Selectați **SU-WI** și apăsați «OK»
- 3, 4, 5, 6 Selectați funcția necesară cu ajutorul butoanelor «▲▼» și «OK»
- 7 Selectați luna începătoare a timpului de vară și apăsați «OK»
- 8 Selectați ziua începătoare a timpului de vară și apăsați «OK»
- 9 Selectați luna începătoare a timpului de iarnă și apăsați «OK»
- 10 Selectați ziua începătoare a timpului de iarnă și apăsați «OK»

11, 12, 13, 14 Ieșiți din setări prin apăsarea butonului «MENU»

Setarea regimului HOLIDAY (Zile de odihnă)

A se vedea Fig. 14

- 1 Selectați **MODES** și apăsați «OK»
- 2 Selectați regim **HOLIDAY** și apăsați «OK»
- 3 Pentru activarea regimului selectați **ON** și apăsați «OK»
- 4 Setati anul începutului zilelor de odihnă cu ajutorul butoanelor «▲▼» și «OK»
- 5 Setati luna începutului zilelor de odihnă cu ajutorul butoanelor «▲▼» și «OK»
- 6 Setati ziua începutului zilelor de odihnă cu ajutorul butoanelor «▲▼» și «OK»
- 7 Setati anul sfârșitului zilelor de odihnă cu ajutorul butoanelor «▲▼» și «OK»
- 8 Setati luna sfârșitului zilelor de odihnă cu ajutorul butoanelor «▲▼» și «OK»
- 9 Setati ziua sfârșitului zilelor de odihnă cu ajutorul butoanelor «▲▼» și «OK»
- 10 Întorceți-vă în meniul **HOLIDAY**, leșiți din setări prin apăsarea butonului «MENU»
- 11 Alegeți **OFF** pentru deactivarea regimului zilelor de odihnă și apăsați «OK»
- 12 Întorceți-vă în meniul **HOLIDAY**, leșiți din setări prin apăsarea butonului «MENU»

Alegerea limbii

A se vedea Fig. 15

- 1 Selectați **OPTIONS** și apăsați tasta «OK»
- 2 Selectați submeniul **LANGUAGE** și apăsați tasta «OK»
- 3 Selectați limba dorită cu tastele «▲▼» și apăsați tasta «OK»
- 4 Leșiți din setare apăsând tasta «MENU»

Setarea unui program nou

A se vedea Fig. 16

- 1 Selectați **PROGRAM** și apăsați tasta «OK»
- 2 Selectați **NEW** și apăsați tasta «OK»
- 3 Afișați scurt spațiile de memorie libere
- 4 Afișați numărul programului nou și apăsați tasta «OK». Când memoria programelor este plină, noul program nu va fi creat, simbolul «FULL» apare pe ecran
- 5 Selectați modul **ON/OFF**
- 6 Selectați modul **PULSE**
- 7 Afișați starea de ieșire a canalului 1. Selectați **OUT-ON** sau **OUT-OFF** cu tastele «▲▼» și apăsați tasta «OK»
- 8, 12 Setati ora cu tastele «▲▼» și apăsați tasta «OK»
- 9, 13 Setati minutul cu tastele «▲▼» și apăsați tasta «OK»
- 10, 15 Setati activitatea programului într-o zi de săptămână [de luni până duminică] cu tasta «▲▼». Dacă **YES** este selectat, funcționarea programului este activată pentru o zi intermitentă. Dacă este selectat **NO**, programul nu este utilizat pentru o zi intermitentă
- 11, 16 Reveniți la ultimul meniu apăsând tasta «MENU»
- 14 Setati durata pulsului, intervalul de setare este de 1-99 s.

Apăsați lung «▲▼» 0,5 s, crește rapid valoarea numerică

Apăsați lung «▲▼» 0,5 s, scădeți valoarea numerică rapid

Modificarea programului setat

A se vedea Fig. 17

- 1 Selectați **PROGRAM** și apăsați «OK»
 - 2 Selectați **REVIEW** și apăsați «OK»
- * Se repetă pașii descriși în paragraful precedent.

Ștergerea programului

A se vedea Fig. 18

- 1 Selectați **PROGRAM** și apăsați «OK»
- 2 Selectați **DELETE** și apăsați «OK»
- 3 Selectați **SINGLE** pentru ștergerea unui program și apăsați «OK»
- 4 Selectați programul necesar cu ajutorul butoanelor «▲▼» și apăsați «OK»
- 5 Confirmați **[YES]** sau anulați **[NO]** ștergerea cu butoanele «▲▼» și apăsați «OK»
- 6 Pentru întoarcerea în meniul precedent sau ieșind din setări apăsați butonul «MENU»
- 7 Selectați **ALL** pentru ștergerea tuturor programelor și apăsați «OK»
- 8 Confirmați **[YES]** sau anulați **[NO]** ștergerea cu butoanele «▲▼» și apăsați «OK»
- 9 Pentru întoarcerea în meniul precedent sau ieșind din setări apăsați butonul «MENU»
- 10 Sfârșitul setării programului

Afișarea programelor instalate

A se vedea Fig. 19

- 1 Selectați **PROGRAM** și apăsați «OK»
- 2 Selectați **REVIEW** și apăsați «OK»
- 3 Vizualizați programele instalate cu ajutorul butoanelor «▲▼» și apăsați «OK»
- 4 Leșiți din setări prin apăsarea butonului «MENU»

Setarea regimului automat

A se vedea Fig. 20

- 1 Selectați **MODES** și apăsați tasta «OK»
- 2 Selectați **AUTO** și apăsați tasta «OK»
- 3 Selectați modulurile **AUTO** sau **RANDOM** cu «▲▼» și apăsați «OK». Intervalul de pornire și oprire aleatoare este de 1 min-30 min
- 4 Leșiți din setări prin apăsarea butonului «MENU»

Setarea regimului manual

A se vedea Fig. 21

- 1 Selectați **MODES** și apăsați tasta «OK»
- 2 Selectați submeniul **MANUAL** și apăsați tasta «OK»
- 3 Afișează starea de ieșire a canalului 1. Selectați «**ON**» sau «**OFF**» cu tastele «▲▼» și apoi apăsați tasta «OK»
- 4 Leșiți din setări prin apăsarea butonului «MENU»

Timpul de lucru

A se vedea Fig. 22

- 1 Selectați **OPTIONS** și apăsați tasta «OK»
- 2 Selectați submeniul **H-COUNT** și apăsați tasta «OK»
- 3 Selectați **SHOW** sau **CLEAR** cu tastele «▲▼» și apăsați tasta «OK»
- 4 Afișează timpul de funcționare. Unitatea de timp minimă este de oră. Leșiți apăsând tasta «OK» după vizualizare
- 6 Leșiți din setări prin apăsarea butonului «MENU»

Alegerea iluminării

A se vedea Fig. 23

- 1 Selectați **OPTIONS** și apăsați tasta «OK»
- 2 Alegeți **LIGHT** și apăsați tasta «OK»
- 3 Selectați **ON** (conectată permanent) sau **2 MIN** (deconectarea automată peste 2 min de pauză) cu ajutorul butoanelor «▲▼» și apăsați tasta «OK»
- 4 Leșiți din setări prin apăsarea butonului «MENU».

Resetarea

A se vedea Fig. 24

Apăsați cele patru taste simultan timp de 3 secunde pentru a reseta automat. Datele restaurate la setările din fabrică. Apăsați simultan tastele «▲▼», starea de ieșire a canalului 1 trece la **MANUAL**. Atunci când stările de ieșire ale altor moduri de operare au fost modificate, modul manual iese automat.

5. Cerințe de securitate

- Montarea, reglarea și conectarea dispozitivului trebuie să fie realizată de electricieni calificați, care dețin cel puțin grupa III de autorizare în domeniul securității electrice, care au luat cunoștință de prezentele instrucțiuni de exploatare.
- Montajul și conectarea dispozitivului trebuie executată după confirmarea lipsei de tensiune în rețea.
- Nerespectarea cerințelor prezentelor instrucțiuni poate duce la o funcționare incorectă a dispozitivului, electrocutare, incendiu.

6. Reciclarea

Gestionarea finală se va efectua prin transmiterea articolelor către întreprinderi specializate, spre a fi reciclate în conformitate cu normele legislative în țara/zona respectivă.

7. Garanții

Termenul mediu de funcționare este de 7 ani, cu condiția respectării de către consumatori a cerințelor de exploatare, transportare și păstrare. Termenul garantat de exploatare a dispozitivului este de 1 an din ziua vânzării, cu condiția respectării de către consumatori a cerințelor de exploatare, transportare și păstrare.

Obligațiunile de garanție nu se extind asupra dispozitivelor care prezintă:

- defecțiuni mecanice;
- alte deteriorări care au apărut în urma transportării, păstrării, montării, conectării sau exploatării incorecte;
- semne că au fost deschise și/sau reparate de persoane neautorizate.

Pentru asistență tehnică, vă rugăm să contactați: **www.enext.com**

Data fabricării:

Data vânzării:



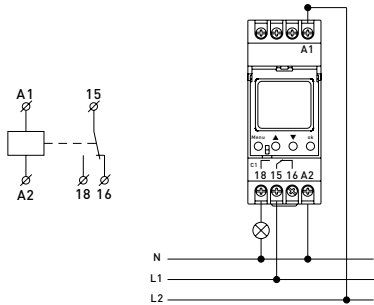
Adresa distribuitor:

SC ULTRA BRIGHT SRL
Romania, Str. Moara Domneasca, Nr.4A,
Depozit A0, Afumati, Jud. Ilfov.
tel.: +4 078 656 48 23
e-mail: carausu.stefan@ultraelectro.ro,
www.enextgroup.ro

Adresa furnizorului:

Compania electrotehnică E.NEXT-Moldova
Republica Moldova, Chisinau, str. Ion
Creangă, 62/4
tel.: +373 22 90 34 34
e-mail: info@enext.md, www.enext.md

1 EN RU PL UA RO BG
Wiring diagram / Схема подключения / Schemat podłączenia /
Схема підключення / Schema de conectare / Схема на включване



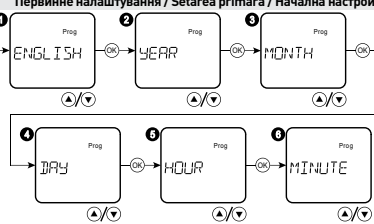
2 EN RU PL UA RO BG
Symbol legend / Отображаемые символы / Legenda symboli / Символи
відображені на екрані / Simboluri afișate / Символи изображаеми на екрана

- ☐ ☒ ☓ ☙ ☚ ☛ ☜ ☝ — Days of the week/Дни недели
- C1 — Channel 1/Номер контакта
- On OFF — Relay status/Состояние контакта
- ☞ — Automatic mode/Автоматический режим
- ☛ — Manual mode/Ручной режим
- ☞ — Holiday mode/Режим выходного дня
- ☞ — Winter time/Зимнее время
- ☞ — Summer time/Летнее время
- Prog — Program setting/Настройка программы
- ☞ — Random mode/Случайный режим
- ☞ — Sunrise/Восход
- ☞ — Sunset/Закат

3 EN RU PL UA RO BG
Keys / Назначение кнопок управления / Klaviatura / Призначення кнопок
управління / Butoane de numire / Предназначение на бутоните за управление

- MENU ○ Enter main menu/Вход в меню
- Back to main menu/Возврат в основное меню
- ▲ ○ Select menu/Выбор меню
- Increase a numerical value/Увеличение значения
- Select menu/Выбор в меню
- Decrease a numerical value/Уменьшение значения
- OK ○ Confirm selection/Подтверждение выбора
- C1 ○ C1 manual operation/Ручное управление

4 EN RU PL UA RO BG
First settings / Первичная настройка / Pierwsze ustawienia /
Первинне налаштування / Setarea primară / Начална настройка



5 EN RU PL UA RO BG
Displaying astro time / Время захода и восхода солнца / Wyświetlanie czasu
astronomicznego / Час заходу та сходу сонця / Timpul de apus și de răsărit al
soarelui / Време на заляза и изгрева на слънцето



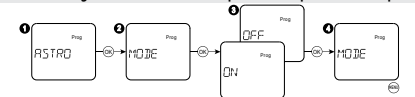
6 EN RU PL UA RO BG
Displaying astro time on the required day / Время захода и восхода солнца в
требуемый день / Wyświetlanie czasu astronomicznego na wymagany dzień / Час
заходу та сходу сонця в необхідний день / Timpul de apus și de răsărit al soarelui
în ziua necesară / Време на заляза и изгрева на слънцето в определен ден



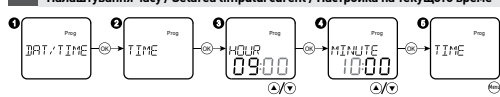
7 EN RU PL UA RO BG
Offset time setting / Сдвиги времени / Ustawienia przesunięcia czasu /
Зміщення часу / Modificarea timpului / Отсмещение на времето/OFFSET/



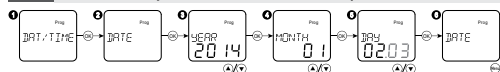
8 EN RU PL UA RO BG
Astro operation mode setting / Настройка астрономического режима /
Ustawienia trybu pracy Astro / Налаштування астрономічного режиму /
Setarea regulimului astronomic / Настройка на астрономическия режим



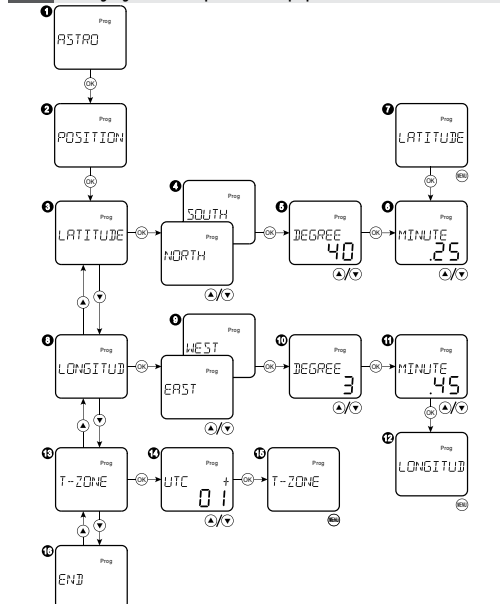
9 EN RU PL UA RO BG
Time setting / Настройка времени / Ustawienie czasu /
Налаштування часу / Setarea timpului curent / Настройка на текущото време



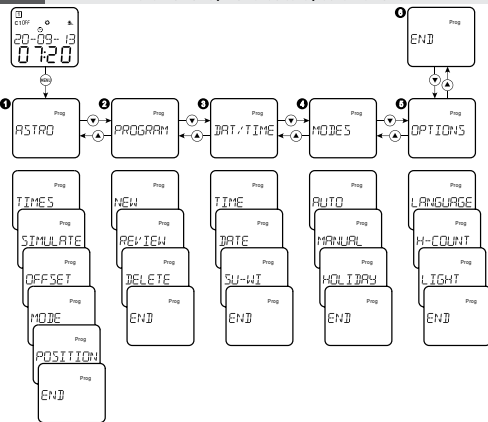
10 EN RU PL UA RO BG
Date setting / Настройка даты / Ustawienie daty /
Налаштування дати / Setarea datei / Настройка на датата



11 EN RU PL UA RO BG
Geographical location setting / Настройка географического
местоположения / Ustawienie położenia geograficznego /
Налаштування географічного місцезоположення / Setarea amplasării
geografice / Настройка на географското местоположение

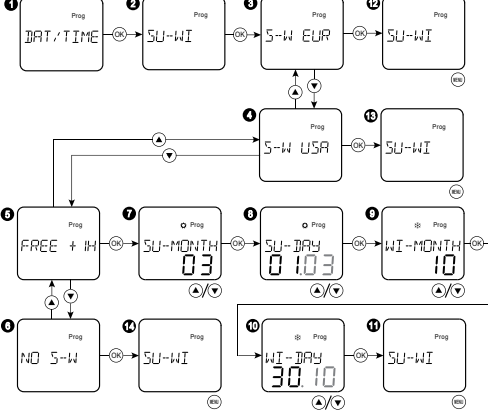


12 EN RU PL UA RO BG
**Main menu / Основное меню / Menu główné /
 Головное меню / Meniu de bază / Основное меню**

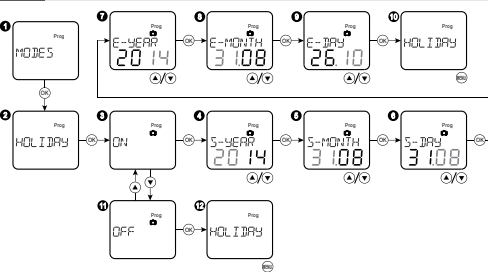


- 1 **ASTRO** Astronomical setting menu / Астрономические настройки
- 2 **PRoGram** Program setting menu / Режим программирования
- 3 **Dat/time** Date and time setting menu / Настройка даты и времени
- 4 **modes** Operation modes setting menu / Настройка режима
- 5 **options** Other options setting menu / Другие настройки
- 6 **end** End settings and exit from menu / Окончание настроек и выход из меню

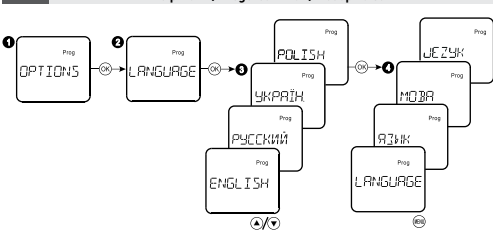
13 EN RU PL UA RO BG
**Summer/winter time setting / Настройка летнего/зимнего времени /
 Ustawienie czasu letniego/zimowego / Налаштування літнього/зимового часу /
 Setarea timpului de vară/iarnă / Настройка лятно/зимно време**



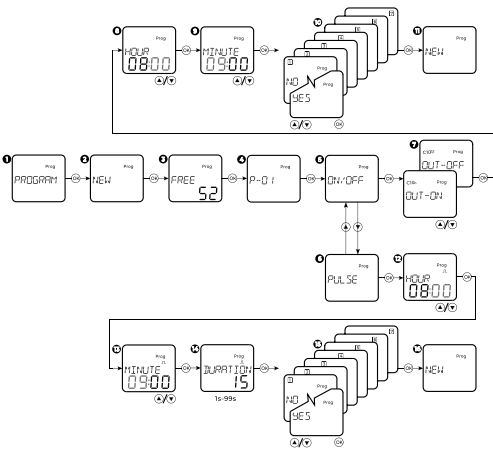
14 EN RU PL UA RO BG
**Holiday mode / Режим HOLIDAY (Выходные) / Трив wakacji
 Режим HOLIDAY (Выходні) / Setarea regimului HOLIDAY (Zile de odihnă) /
 Настройка на режима HOLIDAY (Почивни дни)**



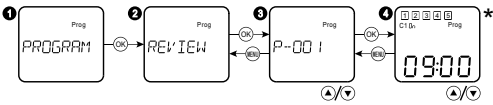
15 EN RU PL UA RO BG
**Language setting / Выбор языка / Ustawienia języka /
 Wybór języka / Alegerea limbii / Избор на език**



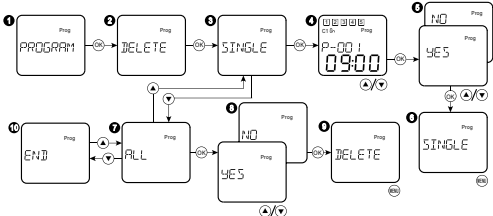
16 EN RU PL UA RO BG
**Creating a new program / Настройка новой программы /
 Utworzenie nowego program / Налаштування нової програми /
 Setarea unui program nou / Настройка на нова програма**



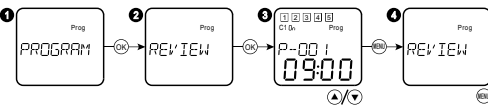
17 EN RU PL UA RO BG
**Modifying a program / Изменение установленной программы /
 Modyfikacja programu / Зміна встановленої програми /
 Modificarea programului setat / Прояна на инсталлиранта програма**



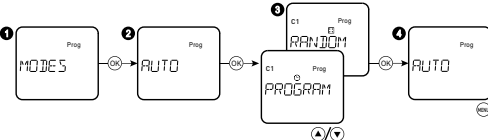
18 EN RU PL UA RO BG
**Deleting a program / Удаление программы / Usuanie programu /
 Видалення програми / Ștergerea programului / Изтриване на програми**



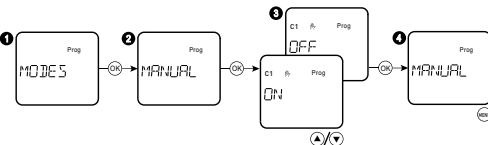
19 EN RU PL UA RO BG
**Program reviewing / Просмотр установленных программ /
 Odświeżanie programu / Перегляд установлених програм /
 Afisarea programelor instalate / Преглед на настроени програми**



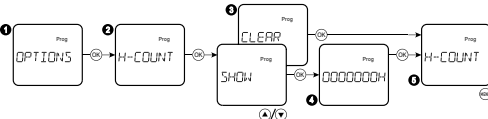
20 EN RU PL UA RO BG
**Auto mode setting / Настройка автоматического режима /
 Ustawienia trybu AUTO / Налаштування автоматичного режиму /
 Setarea reguluiui automat / Настройка автоматичен режим**



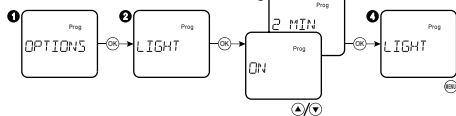
21 EN RU PL UA RO BG
**Manual mode setting / Настройка ручного режима /
 Ustawienia trybu MANUAL / Налаштування ручного режиму /
 Setarea reguluiui manual / Настройка на ръчен режим**



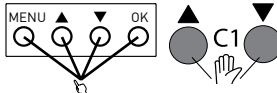
22 EN RU PL UA RO BG
**Hour meter / Время работы / Licznik godzin /
 Час роботи / Timpul de lucru / Време на работа**



23 EN RU PL UA RO BG
**Backlight setting / Настройка подсветки / Ustawienie podświetlenia /
 Налаштування підсвічування / Alegerea iluminării / Настройка на подсветка на дисплея**



24 EN RU PL UA RO BG
**Reset / Сброс / Nastawić / Скидання / Restabili / Нулиране на
 настройките**



25 EN RU PL UA RO BG
**Geographical location setting / Настройка географического
 местоположения**

City	Latitude	Longitude
Bialystok	53.129744 53° 7' 56" c.	23.16884 23° 10' 7" c.
Lublin	51.246454 51° 14' 47" c.	22.568446 22° 34' 6" c.
Rzeszow	50.041187 50° 2' 28" c.	21.99912 21° 59' 56" c.
Krakow	50.06465 50° 3' 52" c.	19.94498 19° 56' 41" c.
Katowice	50.264892 50° 15' 53" c.	19.023782 19° 1' 25" c.
Wroclaw	51.107885 51° 6' 28" c.	17.038538 17° 2' 18" c.
Kielce	50.866077 50° 51' 57" c.	20.628568 20° 37' 42" c.
Lodz	51.759248 51° 45' 33" c.	19.455983 19° 27' 21" c.
Warszawa	52.229676 52° 13' 46" c.	21.012229 21° 0' 44" c.
Poznan	52.406374 52° 24' 22" c.	16.925168 16° 55' 30" c.
Bydgoszcz	53.123480 53° 7' 24" c.	18.008438 18° 0' 30" c.
Szczecin	53.428544 53° 25' 42" c.	14.552812 14° 33' 10" c.
Gdansk	54.352025 54° 21' 7" c.	18.646638 18° 38' 47" c.
Gdynia	54.518890 54° 31' 8" c.	18.530541 18° 31' 49" c.
Olsztyn	53.778422 53° 46' 42" c.	20.480119 20° 28' 48" c.
Chisinau	47.010453 47° 0' 37" c.	28.863810 28° 51' 49" c.
Crasnoe	46.643264 46° 38' 35" c.	29.828687 29° 49' 43" c.
Balti	47.753995 47° 45' 14" c.	27.918415 27° 55' 6" c.
Iasi	47.158455 47° 9' 30" c.	27.601442 27° 36' 5" c.
Galati	45.435321 45° 26' 7" c.	28.007994 28° 0' 28" c.
Constanta	44.159801 44° 9' 35" c.	28.634814 28° 38' 5" c.
Bucuresti	44.426767 44° 25' 36" c.	26.102538 26° 6' 9" c.
Craiova	44.330179 44° 19' 48" c.	23.794881 23° 47' 41" c.
Targu Mures	46.538586 46° 32' 18" c.	24.551439 24° 33' 5" c.
Cluj-Napoca	46.771210 46° 46' 16" c.	23.623635 23° 37' 25" c.
Timisoara	45.748872 45° 44' 55" c.	21.208679 21° 12' 31" c.
Oradea	47.046501 47° 2' 47" c.	21.918944 21° 55' 8" c.
Varna	43.185953 43° 11' 9" c.	27.938232 27° 56' 17" c.
Burgas	42.476959 42° 28' 37" c.	27.476807 27° 28' 36" c.
Plovdiv	42.152001 42° 9' 7" c.	24.752197 24° 45' 7" c.
Sofia	42.687281 42° 41' 14" c.	23.345947 23° 20' 45" c.