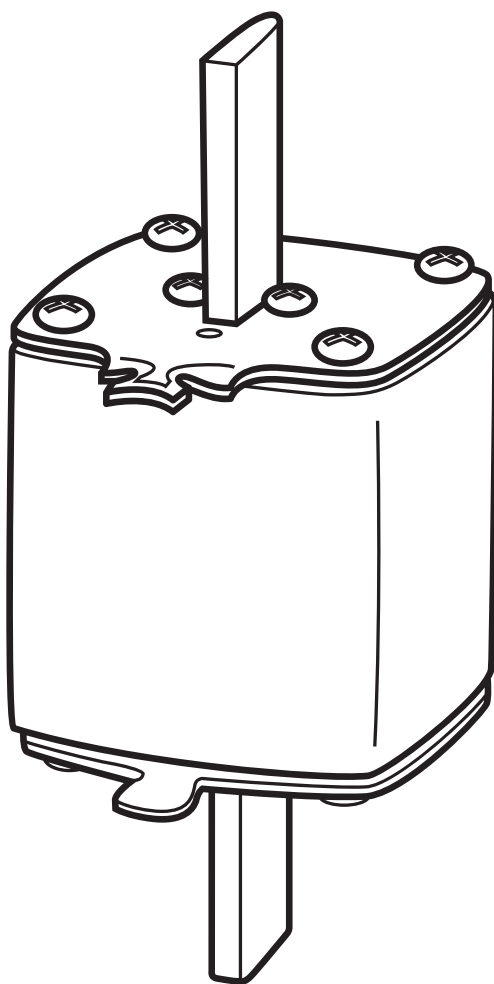


e.next

electrical newest exclusive extended technologies

Інструкція з експлуатації



Запобіжники

e.fuse.NT

1. Призначення

Запобіжники e.fuse.NT (далі як запобіжник або виріб) призначені для захисту промислових електроустановок та кабельних ліній від перевантаження та коротких замикань. Використовуються в однофазних та трьохфазних мережах напругою до 660В з частотою 50Гц.



Виріб відповідає Технічним регламентам безпеки низьковольтного обладнання та електромагнітної сумісності обладнання зокрема ДСТУ ІЕС60269-1, ДСТУ 60947-1.

2. Технічні характеристики

Табл. 1

Параметр	Значення				
	00	0	1	2	3
Габарит	00	0	1	2	3
Номінальний струм, А	16-125	63-160	100-250	250-400	400-630
Номінальна напруга, В	660				
Частота, Гц	50				
Класифікаційна група	gG				
Тип тримача запобіжника	e.fuse.NT00h	e.fuse.NT0h	e.fuse.NT1h	e.fuse.NT2h	e.fuse.NT3h
Номінальна вимикаюча здатність, (при 500В)кА	120				
Ступінь захисту	IP00				
Ступінь забруднення середовища	3				
Висота над рівнем моря, не більше, м	2000				
Діапазон робочих температур, °С	-45...+60				
Робоче положення	Вертикальне або горизонтальне				
Покажчик спрацювання	Висувний шток				
Матеріал контактів	Мідь з гальванічним покриттям				

Виріб повинен експлуатуватись при наступних умовах навколишнього середовища:

- не вибухонебезпечно;
- не містить агресивних газів и парів, в концентраціях, руйнуючих метал та ізоляцію;
- не насичене струмопровідним пилом та паром;
- відсутня безпосередня дія ультрафіолетового випромінювання.

Транспортування виробу відносно механічних факторів по групам С та Ж ГОСТ 23216, кліматичних факторів по групі 4 ГОСТ 15150. Транспортування допускається любым видом критого транспорту в упаковці виробника.

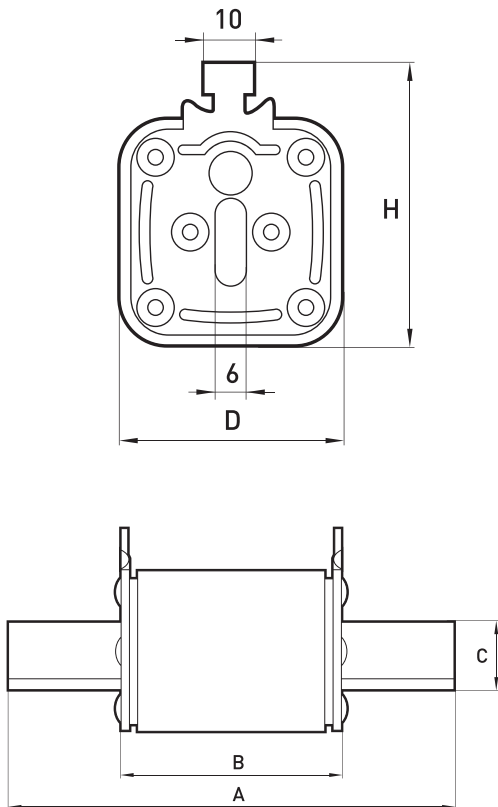
Зберігання виробу здійснюється тільки в упаковці виробника в приміщеннях з природною вентиляцією при температурі навколишнього середовища від -10 до +50°С та відносною вологістю 80% при 25°С.

Термін зберігання виробу у споживача в упаковці виробника – 6 місяців.

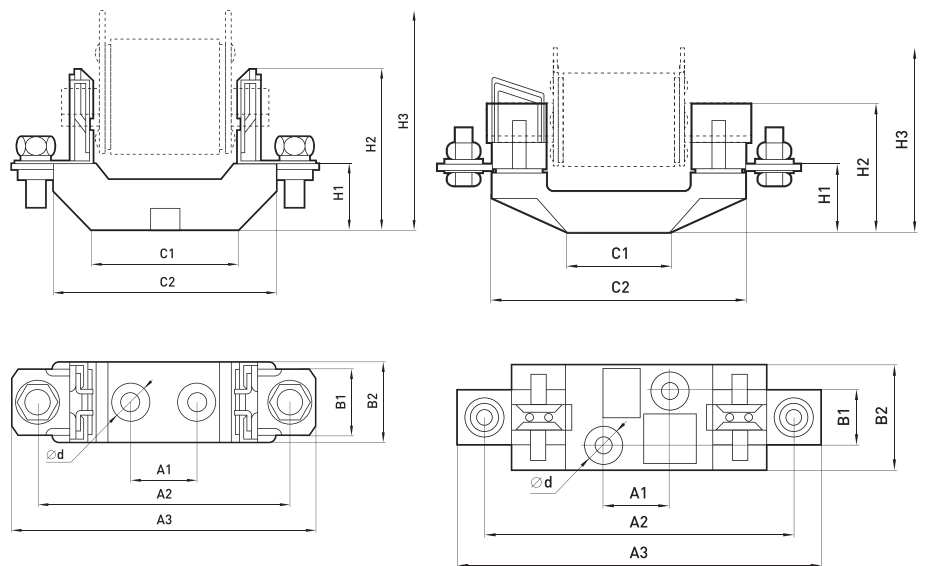
3. Габаритні розміри

Габарит	Розміри, мм					Вага, г
	A	B	C	D	H	
00	78	49	15	29	56	175
0	118	64				252
1	135	68	20	48	60	455
2	145	68	25	53	70	650
3	145	68	32	65	80	880

Запобіжник

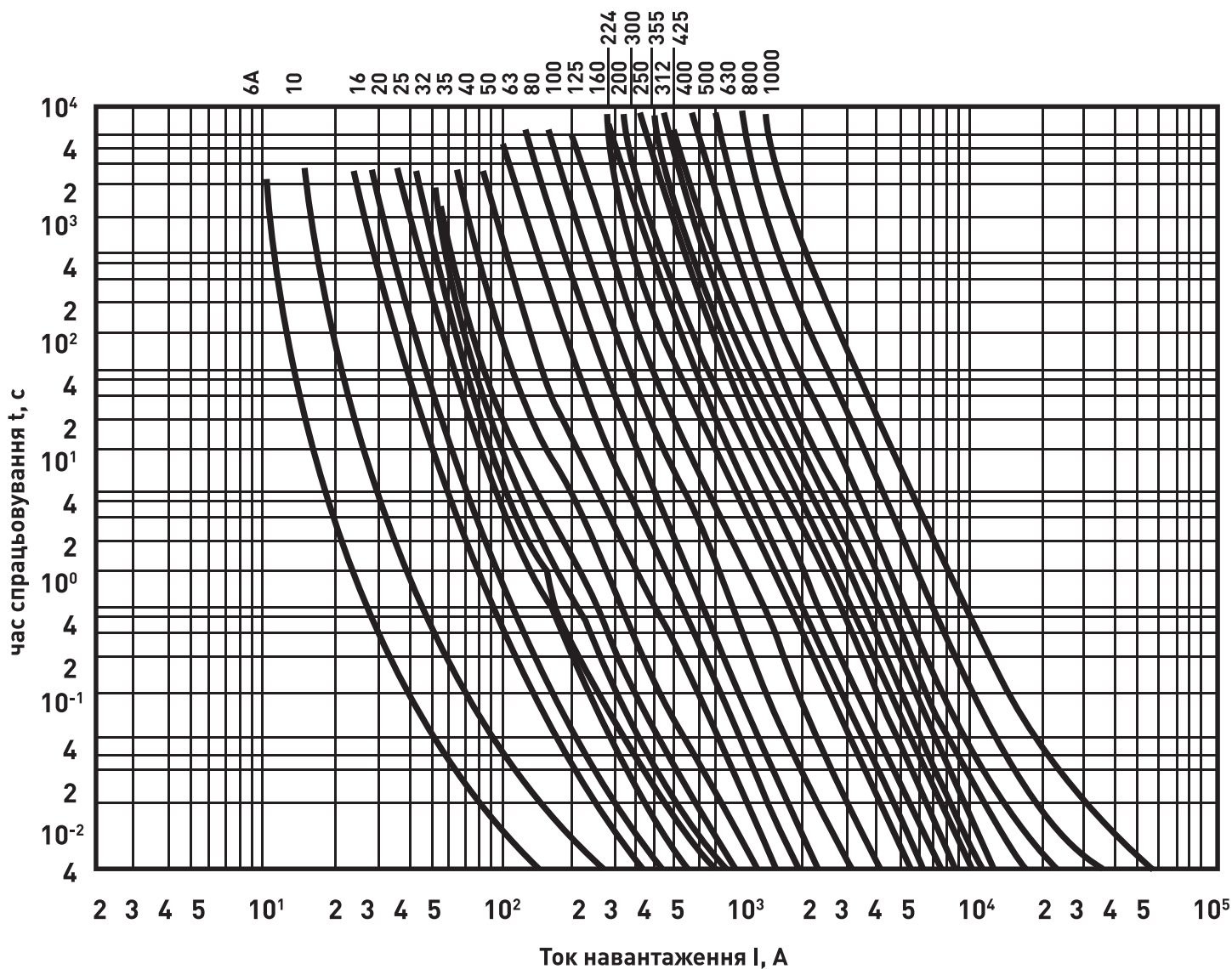


Тримач



Габарит	Розміри, мм										Вага, г	
	H1	H2	H3	A1	A2	A3	B1	B2	C1	C2		d
00	25	60	85	25	100	120	—	30	58	87	7,5	193
0	37	72	91		150	170	—		68	130		295
1	38	84	100	25	175	200	30	58	60	142	10,5	550
2		100	105		160	770						
3	40	105	118	210	250	60	160	965				

4. Часострумова характеристика запобіжників



5. Вимоги безпеки

Монтаж, налаштування та підключення повинні виконуватись тільки кваліфікованим електротехнічним персоналом, який має групу допуску з електробезпеки не нижче III, ознайомлений з даною інструкцією по експлуатації.

Монтаж та підключення виробу повинні проводитись при знятій напрузі. Невиконання вимог даної інструкції може привести до неправильного функціонування виробу, враженням електричним струмом, пожежі.



A series of horizontal dotted lines spanning the width of the page, providing a template for writing or drawing.



A series of horizontal dotted lines spanning the width of the page, providing a template for handwritten notes or signatures.



**В период гарантийного срока
и по вопросам технической поддержки обращаться:**

Электротехническая компания E.NEXT-Украина
08132, Украина, Киевская область, г. Вишневое,
ул. Киевская, 27-А, строение «В»
тел.: +38 044 500 9000
e-mail: info@enext.ua, www.enext.ua

www.enext.ua