

Пристрій АВР e.industrial.ats.4 Інструкція з експлуатації

1. Призначення

Пристрій АВР e.industrial.ats.4 (далі АВР або виріб) призначений для автоматичного перемикаання на резервне живлення електричних трифазних ланцюгів змінного струму напругою до 400 В частотою 50 Гц.

Виріб відповідає Технічним регламентам низьковольтного електричного обладнання та електромагнітної сумісності обладнання в частині ДСТУ EN 60947-6-1.

2. Технічні характеристики

Табл. 1

Найменування параметру	Значення											
	e.industrial.ats.4											
	80	100	125	160	200	225	250	315	400	630	800	1000
Кількість полюсів	4											
Номинальний струм, А	80	100	125	160	200	225	250	315	400	630	800	1000
Робоча вимикальна здатність, 400 В, I _{cs} , кА	35			22			45			50		
Гранична вимикальна здатність, 400 В, I _{cs} , кА	50			35			65					
Кратність спрацювання електромагнітного розціплювача, xI _n	12±20 %											7±20 %
Номинальна робоча напруга, В	400											
Частота, Гц	50/60											
Номинальна імпульсна витримана напруга, кВ, не менше	6											
Ступінь захисту	IP30 (крім з'єднувальних клем)											
Захист від перевантаження	так											
Захист від короткого замикання	так											
Діапазон робочих температур, °С	-30...+60											
Робоча напруга, В	AC150-300											
Напруга допоміжного джерела живлення контролера, В	DC15-30											
Діапазон вимірювання напруги, В	40-300											
Діапазон регулювання уставки спрацювання при низькій напрузі, В	160-200											
Діапазон регулювання уставки спрацювання при підвищеній напрузі, В	240-290											
Споживання енергії, Вт	≤10											
Режими роботи	автоматичне, ручне та дистанційне керування											
Функції моніторингу напруги	перевищення напруги, зниження напруги, відсутність фази											
Режим відображення	світлодіодний дисплей											
Діапазон регулювання затримки переходу	на резервне джерело живлення, с											
	на основне джерело живлення, с	0-180										
Дистанційний запуск генератора	«сухий» перекидний контакт 10 А											

Виріб повинен експлуатуватись при наступних умовах навколишнього середовища:

- вибухобезпечне;
- не містить агресивних газів та парів в концентраціях, що руйнують метал та ізоляцію;
- не насичене струмопровідним пилом та паром;
- відсутня безпосередня дія ультрафіолетового випромінювання.

3. Комплектація

До комплекту поставки входить:

- пристрій АВР e.industrial.ats.4 – 1 шт.;
- інструкція з експлуатації – 1 шт.;
- рукоятка - 1 шт.;
- гвинти (M8×20) – 1 комплект;
- міжфазні перегородки - 1 комплект;
- клемні вторинних кіл – 2 шт.

4. Габаритні та установчі розміри, мм

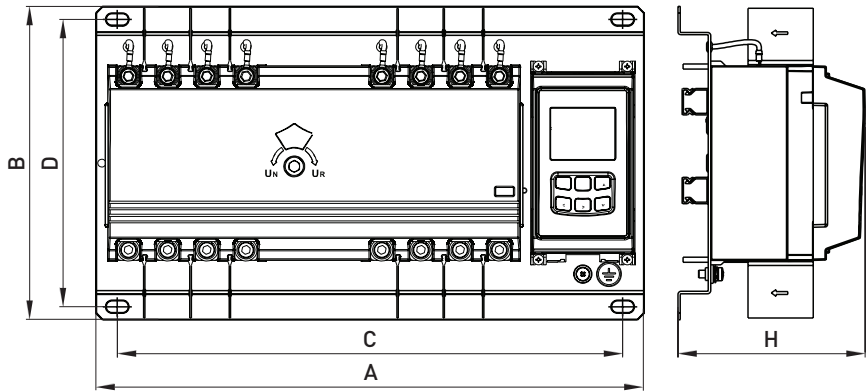


Рис. 1

Табл. 2

Значення	A	B	C	D	H
e.industrial.ats.4.80	420	240	387	220	145
e.industrial.ats.4.100					
e.industrial.ats.4.125					
e.industrial.ats.4.160	470	240	437	220	145
e.industrial.ats.4.200					
e.industrial.ats.4.225					
e.industrial.ats.4.250	615	330	555	300	200
e.industrial.ats.4.315					
e.industrial.ats.4.400					
e.industrial.ats.4.630	740	330	680	300	200
e.industrial.ats.4.800					
e.industrial.ats.4.1000	800	390	755	367	252

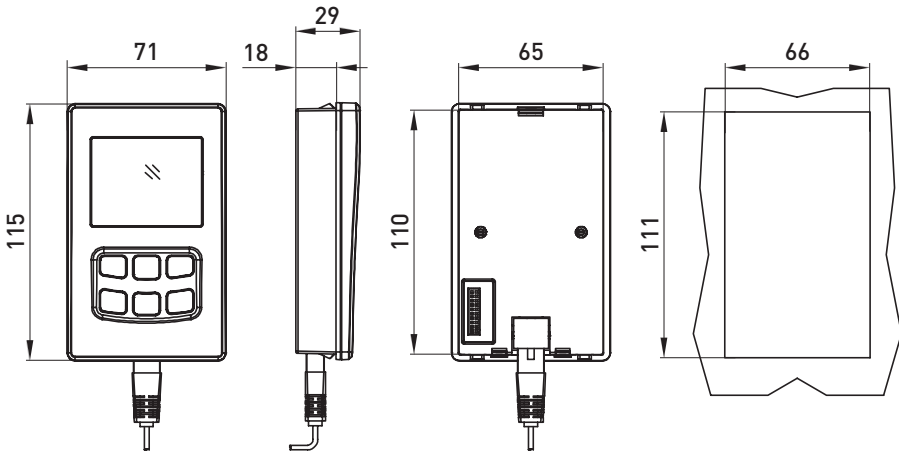


Рис. 2
Габаритний розмір панелі контролера

5. Принцип роботи, структура та підключення

5.1 Підключення вторинних кіл

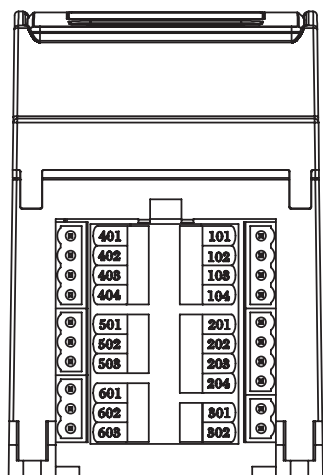


Рис. 3

101-103 – індикатори основного джерела живлення (AC220 В/0,5 А);
 101 – загальна нульова лінія для індикаторів основного джерела живлення;
 102 – сигнал наявності основного джерела живлення;
 103 – сигнал живлення навантаження від основного вводу;
 104 – сигнал аварійного відключення автоматичного вимикача;
 201-203 – індикатори резервного джерела живлення (AC220 В/0,5 А);
 201 – загальна нульова лінія для індикаторів резервного джерела живлення;
 202 – сигнал наявності резервного джерела живлення;
 203 – сигнал живлення навантаження від резервного вводу;
 301, 302 – вхідний термінал допоміжного живлення постійного струму контролера [DC15 В-24 В/0,5 А).

Підключення додаткового живлення контролера (301, 302) необхідне для витримки часу затримки запуску генератора в режимі мережа-генератор. При відсутності додаткового живлення контролера (контакти 301, 302) – затримка на запуск генератора відсутня.

401-404 – порт керування зв'язком з протипожежною системою [цей порт використовується для дистанційного відключення живлення після спрацювання протипожежного обладнання];

401-402 – вхідні клеми пристрою, при замкненні яких відбувається вимкнення двох вводів живлення (забороняється подавати напругу на контакти);

403-404 – вихідний сигнал в центр управління протипожежним обладнанням. Для того, щоб АВР переключився в нормальний стан, необхідно скасувати сигнал пожежної тривоги, а потім натиснути будь-яку кнопку на панелі керування, щоб відновити звичайне перемикання;

501-503 – вихідний сигнал керування пуском генератора;

501 – нормально відкритий контакт;

502 – загальний контакт реле;

503 – нормально замкнутий контакт реле.

У разі збою живлення від основного джерела і відсутності живлення на резервному ввіді, контакти 503 і 502 після затримки запуску генератора замикаються, тим часом контакти 502 і 501 розмикаються і видають сигнал запуску генератора, після успішного запуску (наявність живлення на резервному ввіді) АВР автоматично перемикається на резервний ввід живлення. Повернення контактів у початковий стан відбувається при відновленні живлення на основному ввіді.



Рис. 4

5.2 Функції дисплея

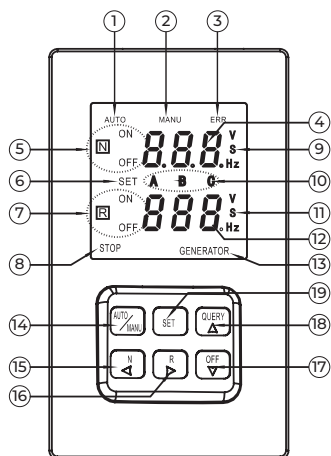


Рис. 5

- Індикація автоматичного режиму роботи
- Індикація ручного режиму роботи
- Індикація несправності (при спрацюванні автоматичного вимикача)
- Відображення параметрів основного джерела живлення (основні параметри напруги та час затримки перемикання, відображення параметрів при налаштуванні).
- Увімкнення вимикача основного вводу
- Індикація стану налаштування
- Увімкнення вимикача резервного вводу
- Індикація наявності сигналу від протипожежної системи
- Одиниці вимірювання напруги, часу, частоти основного джерела живлення
- А, В, С фази
- Одиниці вимірювання напруги, часу, частоти резервного джерела живлення
- Відображення параметрів резервного джерела живлення (основні параметри напруги та час затримки перемикання, відображення параметрів при налаштуванні).
- Індикація сигналу запуску генератора
- Кнопка вибору режиму автоматичного/ручного перемикання. Під час налаштування кнопка відповідає за збереження та вихід.
- Кнопка примусового переходу на основне джерело живлення. У стані налаштування ця кнопка призначена для перемикання налаштування.
- Кнопка примусового переходу на резервне джерело живлення.
- Кнопка вилучення. У режимі ручного керування, якщо один з двох вводів працює нормально, при натисканні цієї кнопки відбувається відключення живлення навантаження; ця кнопка зменшує значення параметра при налаштуванні.
- Кнопка запуску несправності. При індикації несправності, натиснувши цю кнопку, можна перевірити причину її виникнення. У стані налаштування ця кнопка призначена для налаштування додаткових параметрів.
- Кнопка налаштування. Натискання цієї кнопки дозволяє увійти в меню налаштування параметрів контролера.

5.3 Перевірка перед увімкненням

- Перевірте, чи правильно встановлено та підключено пристрій АВР.
- Перевірте підключення індикаторів зовнішнього сигналу.
- Під час першого увімкнення та налаштування відключіть навантаження.

Після успішного проходження усіх вищезазначених перевірок, перейдіть до наступних налаштувань.

- Автоматичний режим (Automatic transfer)

Натисніть кнопку автоматичного/ручного керування на панелі - на екрані дисплею контролера з'явиться індикатор «Automatic/Автоматично», вимикач переходить в робочий режим:

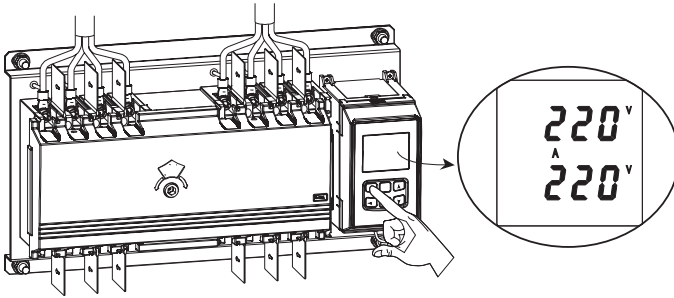


Рис. 6

1. При наявності основного джерела живлення (напруга в нормі) пристрій вмикає автоматичний вимикач головного вводу.

Вікно відображення механічного положення в електричному приводі вказуватиме «normally close/нормально закритий»; світлодіодний дисплей на панелі керування буде по черзі відображати напругу на фазах А, В, С основного та резервного джерела живлення.

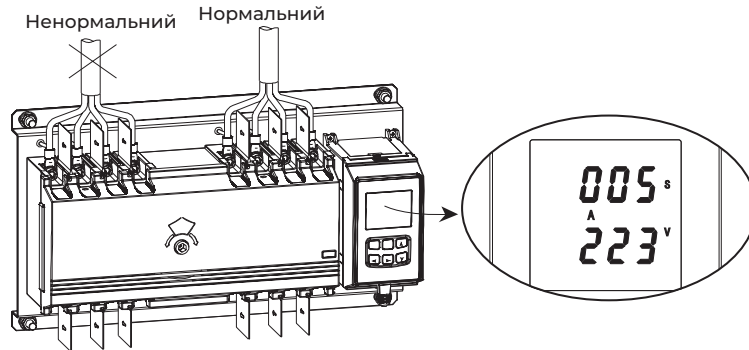


Рис. 7

2. При зникненні живлення на основному ввіді та наявності живлення на резервному ввіді, на дисплеї контролера з'явиться зворотний відлік затримки переключення. Після завершення затримки (якщо основне живлення не відновилося), контролер автоматично переключиться на резервний ввід. Якщо протягом відліку затримки відбудеться відновлення живлення на основному ввіді, контролер негайно припинить відрахунок затримки і автоматичний вимикач основного вводу залишиться увімкнутим.

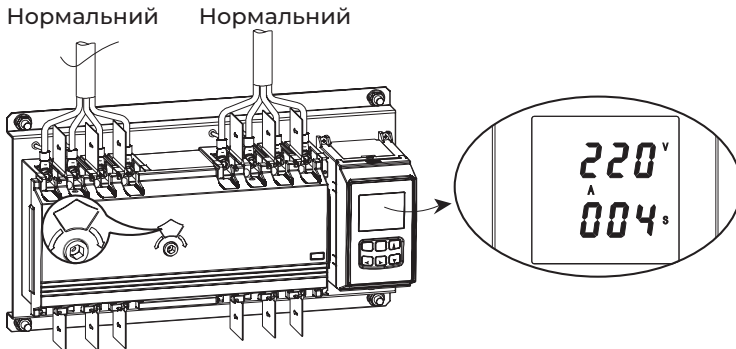


Рис. 8

3. Під час живлення від резервного вводу і відновленні напруги на основному ввіді, АВР автоматично перейде на основний ввід після відліку затримки перемикання.

- Ручне перемикання

В деяких випадках використовується функція «manual conversion/ручне керування». Спочатку натисніть клавішу «автоматичного/ручного керування», коли на екрані з'явиться слово «manual/ручний», тоді контролер вийде з режиму автоматичного перемикання, і з'явиться можливість вибору: «main power/основне живлення», «reserved power/резервне живлення» та «double OFF/вимкнення обох», щоб контролювати перемикання АВР.

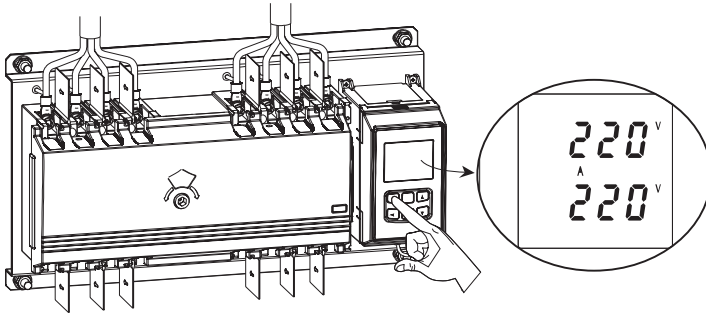


Рис. 9

- Аварійне відключення

Даний АВР побудований на базі силових автоматичних вимикачів, які виконують функцію захисту навантаження від надструмів. У разі виникнення перевантаження або короткого замикання у колі навантаження – автоматичний вимикач спрацює, а на дисплеї з'явиться індикація «fault/несправність», натиснувши клавішу «Query/Запит», на контролері відобразиться код несправності, це показано на рисунку [1, 2].

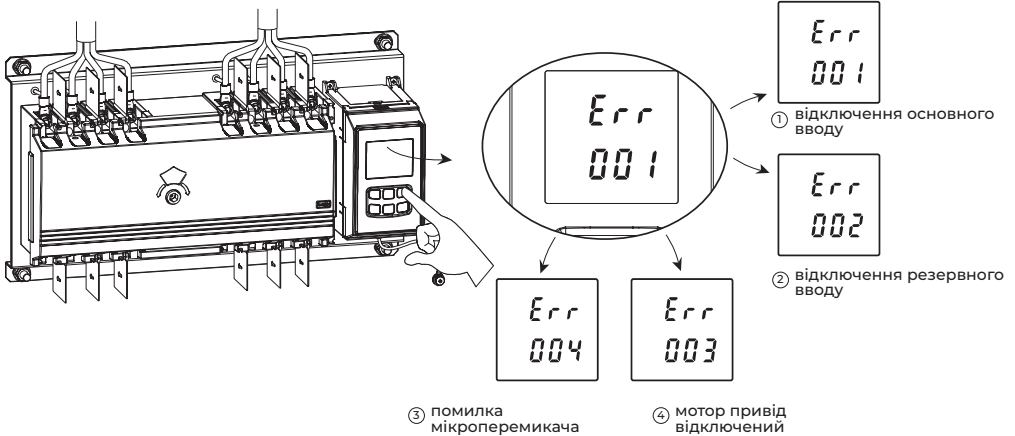


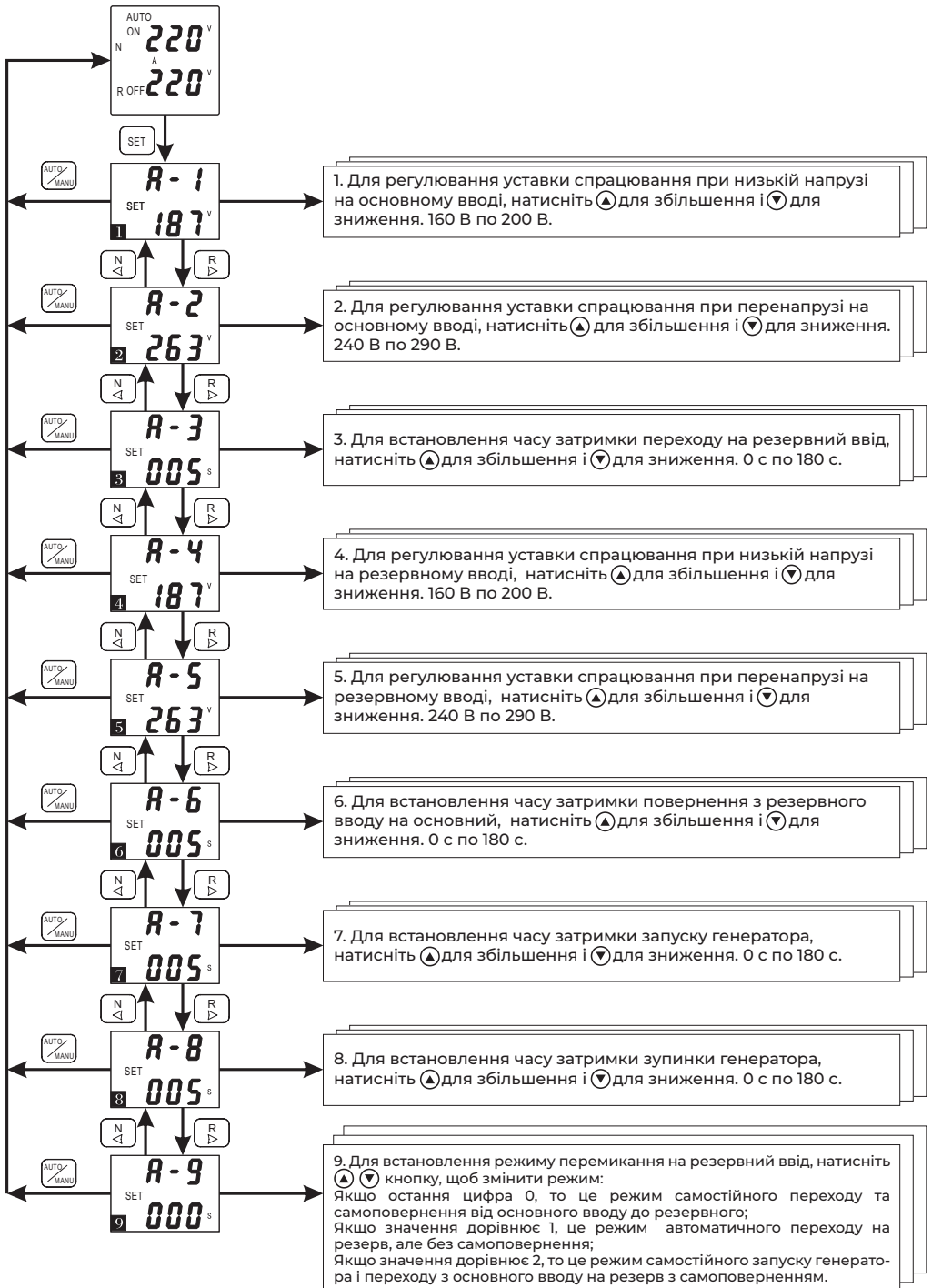
Рис. 10

Спершу необхідно з'ясувати причину перевантаження або короткого замикання навантаження та виконати пошук несправностей, а потім скориставшись режимом «manual transfer/ручний режим» або «handle switching/ перемикання ручною», перевести вимикач АВР у положення ВИМК, після чого можливо увімкнути один з ввідів та перейти до автоматичного режиму.

Параметри за замовчуванням

1. Уставка спрацювання при низькій напрузі основного джерела живлення - 187 В;
2. Уставка спрацювання при перенапрузі основного джерела живлення - 253 В;
3. Затримка переходу на резервний ввід - 5 с;
4. Уставка спрацювання при низькій напрузі резервного джерела живлення - 187 В;
5. Уставка спрацювання при перенапрузі резервного джерела живлення - 253 В;
6. Затримка переходу на основний ввід - 5 с;
7. Затримка запуску генератора - 5 с;
8. Затримка припинення роботи генератора - 5 с;
9. Режим переключення: мережа-мережа.

Якщо параметри потрібно змінити, перейдіть до наступних налаштувань:



Опис кнопок:

Натисніть кнопку налаштування при увімкненому контролері і на світлодіодному дисплеї з'явиться меню параметрів, показане на малюнку; натискайте кнопки ▲ та ▼ в меню налаштувань для прокручування вгору/вниз і перегляду доступних опцій. Якщо натиснути кнопку автоматичного/ручного режиму, система автоматично вийде з меню налаштувань; натисніть ▲ або ▼ щоб змінити налаштування.

6. Монтаж, вимоги безпеки та технічне обслуговування

Монтаж, налаштування та підключення повинні виконуватись тільки кваліфікованим електротехнічним персоналом, який має групу допуску з електробезпеки не нижче III-ї та ознаюлений з даною інструкцією з експлуатації.

Пристрій АВР встановлюється на металеву панель товщиною не менше 1,5 мм або ізоляційну панель товщиною не менше 6 мм і закріплюється гвинтами.

Для того, щоб забезпечити стабільність та надійність пристрою АВР, потрібно регулярно проводити перевірку комутації (кожні три місяці). Якщо пристрій АВР не перемикається, перегляньте наступні підказки щодо усунення несправностей, які наведені нижче.

Табл. 3

Симптом	Вирішення проблем	Усунення несправностей
Живлення присутнє, але індикатор не світиться	Не підключений нульовий провідник	Підключити відповідний провідник
	Перегорів запобіжник контролеру	Замінити на новий запобіжник
Контролер показує відсутність фази	Поганий контакт вхідної лінії на клеммах відповідного силового вимикача, відсутність однієї фази або зниження напруги на одній із фаз.	Усунути несправність лінії живлення
Пристрій не може виконувати нормальне перемикання	Перевірте, в якому режимі керування знаходиться контролер	Поставити контролер в режим автоматичного перемикання
Живлення нормальне, перемикач у відкритому положенні, але на навантаженні відсутнє живлення	Перевірте, чи спрацьовує вимикач	Після усунення відмови навантаження зробити перемикання вручну

7. Умови транспортування та зберігання

Транспортування виробу дозволено в штатній упаковці усіма видами критого транспорту, без потрапляння вологи.

Зберігання виробу виконується тільки в упаковці виробника в приміщеннях з природною вентиляцією при температурі навколишнього середовища від -20 до +40 °C та з відносною вологістю 50 % при температурі 40 °C, допускається зберігання АВР при відносній вологості 90 % і температурі 20 °C без конденсації.

8. Утилізація

Виріб не підлягає утилізації в якості побутових відходів. Для утилізації передати до спеціалізованих підприємств, що займаються переробкою електрообладнання.

9. Гарантійні зобов'язання

Середній термін служби - 7 років за умови дотримання споживачем вимог експлуатації, транспортування та зберігання.

Гарантійний термін експлуатації виробу - 1 рік з дня продажу при умові дотримання споживачем вимог експлуатації, транспортування та зберігання.

Гарантійні зобов'язання не поширюються на вироби, які мають:

- механічні пошкодження;
- інші пошкодження, які виникли в результаті неправильного транспортування, зберігання, монтажу та підключення, неправильної експлуатації;
- сліди самостійного, несанкціонованого розкриття та/або ремонту виробу.

В період гарантійного терміну та з питань технічної підтримки звертатися:

Електротехнічна компанія E.NEXT-Україна
08132, Україна, Київська область, м. Вишневе,
вул. Київська, 27-А, літ. «В»
тел.: +38 (044) 500 9000 [багатоканальний],
e-mail: info@enext.ua; www.enext.ua

Дата виготовлення: «___» _____ 20__ р.

Дата продажу: «___» _____ 20__ р.



Адреса постачальника:

Електротехнічна компанія E.NEXT-Україна
08132, Україна, Київська область, м. Вишневе,
вул. Київська, 27-А, буд. «В»
тел.: +38 (044) 500 9000 [багатоканальний],
e-mail: info@enext.ua; www.enext.ua