

# Светильники e.lum.ch.2404.180d

## Инструкция по эксплуатации

### 1. Назначение

- Светильники серии **e.lum.ch.2404.180d** с линейными электро-люминесцентными лампами мощностью от 8 до 28 Вт (далее светильники) предназначены для освещения общественных помещений, офисов, витрин магазинов ...
- Светильники соответствуют ДСТУ IEC 60598-1:2002.
- Светильники изготавливаются в исполнении УХЛ для работы при температуре от -10 до +40 °С и относительной влажности не более 80% при температуре +25 °С без конденсации влаги.

### 2. Технические характеристики

Табл. 1

Параметры	Значение
Номинальное напряжение, В	220±10%
Номинальная частота, Гц	50
Номинальная мощность, Вт	8; 13; 21; 28
Степень защиты от воздействий окружающей среды	IP20
Класс защиты по ТБ	II
Группа условий эксплуатации в части воздействий механических факторов	M1
Тип лампы	T-5
Тип цоколя	G-5
Срок службы светильника, не менее, лет	10

### 3. Комплект поставки светильника

3.1. В комплект поставки входят:

- Корпус — 1 шт.;
- Коробка картонная — 1 шт.;
- Паспорт — 1 шт.;
- Упаковочный пакет — 1 шт.

Люминесцентные лампы в комплект поставки не входят.

Допускается поставка светильников с уже установленными лампами по отдельному заказу.

### 4. Габаритные и установочные размеры

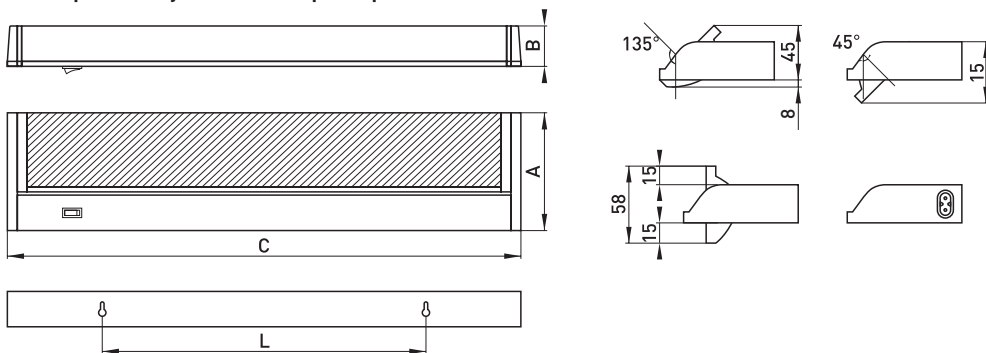


Рис. 1

Наименование	Лампы	Размеры, мм				Код заказа
		A	B	C	L	
e.lum.ch.2404.1.8.180d	1×8	85	28	350	227	l001104
e.lum.ch.2404.1.13.180d	1×13			580	425	l001105
e.lum.ch.2404.1.21.180d	1×21			912	760	l001106
e.lum.ch.2404.1.28.180d	1×28			1214	1060	l001107

### 5. Состав изделия

Светильник состоит из следующих основных частей:

- Основание корпуса светильника в сборе, в котором смонтированы электронный пуско-регулирующий аппарат (ЭПРА);
- В подвижной части установлены патроны для люминесцентной лампы;
- Отражатель из зеркального анодированного алюминия и поликарбонатный рассеиватель.

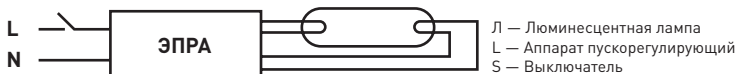


Схема электрическая светильника.

### 6. Техника безопасности

- Установку, чистку светильника и его ремонт производить только при отключенной электросети.
- Запрещается применять лампы и ЭПРА с другими номинальными характеристиками, Допускается применение ламп и ЭПРА других фирм-производителей с аналогичными характеристиками.

## 7. Монтаж и эксплуатация

7.1. Эксплуатация светильника должна производиться в соответствии с «Правилами технической эксплуатации электроустановок потребителей» (ПУЭ).

7.2. Светильники после длительного транспортирования и/или хранения перед установкой необходимо выдержать в отапливаемом помещении не менее 2 часов.

7.3 Подготовить место, на котором согласно межосевого расстояния «L» зафиксируйте саморезы. Установите светильник.

7.4 Выкрутите винты крепления рассеивателя –установите лампу, после чего снова зафиксируйте рассеиватель на месте.

7.5 Подсоедините шнур питания в штеккер на корпусе и соедините его с сетевой розеткой.

7.6. При загрязнении светильника его отражатель/рассеиватель протирается сухой мягкой тканью.

## 8. Гарантийные обязательства

8.1. Гарантийный срок эксплуатации 12 месяцев с даты продажи, при соблюдении потребителем условий эксплуатации.

8.2.Претензии на дефекты, появившиеся в течение гарантийного срока из-за небрежного хранения, транспортирования, монтажа и эксплуатации, не принимаются.

8.4. В случае выхода светильника из строя во время гарантийного срока, при соблюдении правил эксплуатации, потребитель предъявляет претензии в установленном порядке согласно законодательства Украины по адресу:

Электротехническая компания E.NEXT-Украина

08132, Украина, Киевская область, г. Вишневое, ул. Киевская, 27-А, стр. «В»

тел.: +38 /044/ 500-9000 (многоканальный),

e-mail: info@enext.ua, www.enext.ua

8.5. Выход из строя лампы в гарантийный срок светильника браком не является.

Дата продажи: « \_\_\_\_ » \_\_\_\_\_ 20\_\_ г.

Подпись продавца: « \_\_\_\_ » \_\_\_\_\_ 20\_\_ г.



### Адрес поставщика:

Электротехническая компания E.NEXT-Украина

08132, Украина, Киевская область, г. Вишневое,

ул. Киевская, 27-А, стр. «В»

тел.: +38 /044/ 500-9000 (многоканальный),

e-mail: info@enext.ua, www.enext.ua