

ENEXT

Інструкція з експлуатації

Вибухозахищений світильник

**РСП 18Вex-125-XXX
(РСП 45-125-XXX)**

www.enext.ua

1. Призначення

Вибухозахищений світильник **РСП 18Вех-125-XXX (РСП 45-125-XXX)** (далі як світильник або виріб) призначений для загального або аварійного освітлення у вибухонебезпечних зонах приміщень та зовнішніх установок згідно з присвоєним маркуванням вибухозахисту та стандартом ДСТУ ІЕС 60079-14. Область застосування – освітлення приміщень та зовнішніх установок в нафтовій, нафтопереробній, газовій, хімічній та інших галузях промисловості.

Розшифрування модифікації:

РСП 18Вех-125-XXX

- Р** – лампа ртутна (типу ДРЛ);
- С** – підвісний;
- П** – промисловий;
- 18Вех** – серія світильника;
- 125** – потужність ртутної лампи, Вт.
- Перша цифра** – тип підключення:
0 – індивідуальне;
1 – транзитне.
- Друга цифра** – наявність решітки:
0 – без решітки;
1 – зварна решітка;
2 – збірна решітка.
- Третя цифра** – напрямок світлового потоку:
1 – напрямок світлового потоку вертикально (вниз), без відбивача;
3 – напрямок світлового потоку вертикально (вниз), з відбивачем.

2. Технічні характеристики

Табл.1

Назва параметру	Значення
Рівень вибухозахисту	Вибухобезпечний
Вид вибухозахисту	Комбінований: <ul style="list-style-type: none"> • Вузол джерела світла - вибухонепроникна оболонка d • Ввідна коробка – підвищений захист тип «е»
Категорія вибухонебезпечної суміші	Підгрупа ІІС
Маркування вибухозахисту	1 Ex d e ІІС Т4 Gb
Ступінь захисту від впливу навколишнього середовища	IP65
Тип джерела світла	ДРЛ (Е27)
Потужність, не більше, Вт	125
Пускорегулюючий апарат (ПРА)	Електромагнітний
Номінальна напруга, В	≈ 220
Номінальна частота, Гц	50
Коефіцієнт ККД, %	75
Висота, мм	430
Діаметр, мм	230
Ширина, мм	260

Назва параметру	Значення
Вага, не більше, кг	9,3
Робочий діапазон температури навколишнього середовища, °С	-40...+40
Клас захисту від ураження електричним струмом	I
Кліматичне виконання	УХЛ1

3. Комплектність

В комплект поставки виробу входить:

- світильник **PCP 18Vex-125-XXX (PCP 45-125-XXX)** — 1 шт.;
- інструкція з експлуатації — 1 шт.;
- паспорт — 1 шт.

Лампа до комплекту поставки не входить.

4. Будова та принцип роботи

Будова світильника із зазначенням засобів вибухозахисту представлена на рисунку 1.

Світильник складається з з двох вузлів: вузла джерела світла і ввідного пристрою.

Конструктивні елементи вузла джерела світла: корпус з алюмінієвого сплаву (1), сталевий тримач (2), патрон з керамічними зовнішніми деталями та боковим введенням монтажних проводів (3), монтажні термостійкі проводи, гвинти з шайбами для кріплення тримача, скляний розсіювач з термостійкого скла (7), фланець верхній (8) та фланець нижній (9) з алюмінієвого сплаву, який утворює з розсіювачем нероз'ємне герметичне з'єднання за допомогою компаунда (з'єднання нерозбірне). З корпусом розсіювача з'єднується за допомогою нарізного лабіринту, який забезпечує вибухонепроникне з'єднання, позначене на рисунку «Вибух». З'єднання ущільнюється гумовим кільцем. В зібраному стані розсіювач фіксується в корпусі спеціальним стопорним гвинтом та утворює вибухонепроникну оболонку виробу.

До ввідного пристрою відносяться: корпус коробки розподільчої (4) з кришкою (5), виготовлений з алюмінієвих сплавів, колодка клемна (6) з гвинтом кріплення, з'єднувальний контактний затискач для приєднання провідника заземлення (⚡), болти та фітинги кріплення коробки до корпусу. Корпус розподільчої коробки встановлений герметично до корпусу світильника (з'єднання нерозбірне). Підвід монтажних проводів від клемної колодки до патрону відбувається через прохідний ізолятор (з'єднання герметичне, нерозбірне). Коробка закривається кришкою та прикручується 4-ма спеціальними гвинтами.

Для вводу кабелю або закриття отвору, що не використовується, в розподільчій коробці застосовується кабельний ввід під трьохжильний кабель з зовнішнім діаметром 9-16 мм або заглушка з приєднувальною різью G ¼, яка забезпечуватиме ступінь захисту від зовнішніх впливів не нижче IP65. Кабельний ввід та заглушка до комплекту поставки не входять. По узгодженню з замовником можливе постачання з комплектом вводів, заглушок.

Рисунок 1

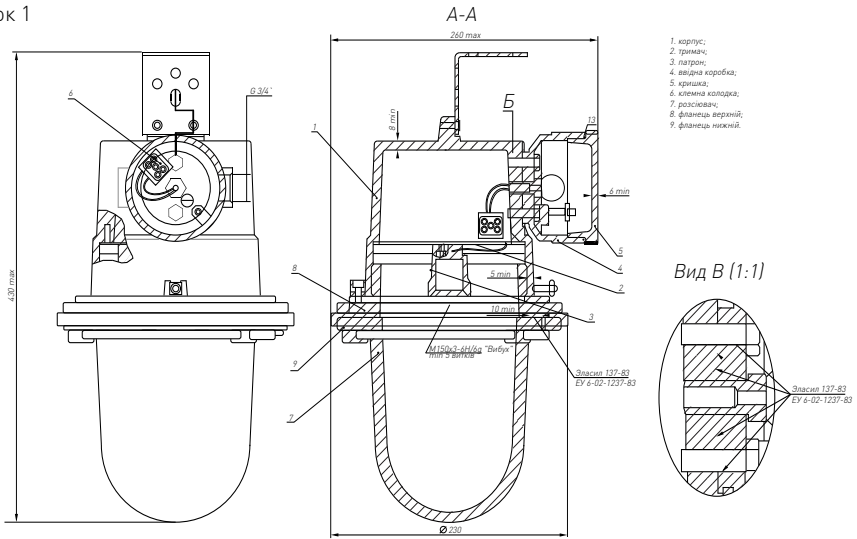


Рисунок 2

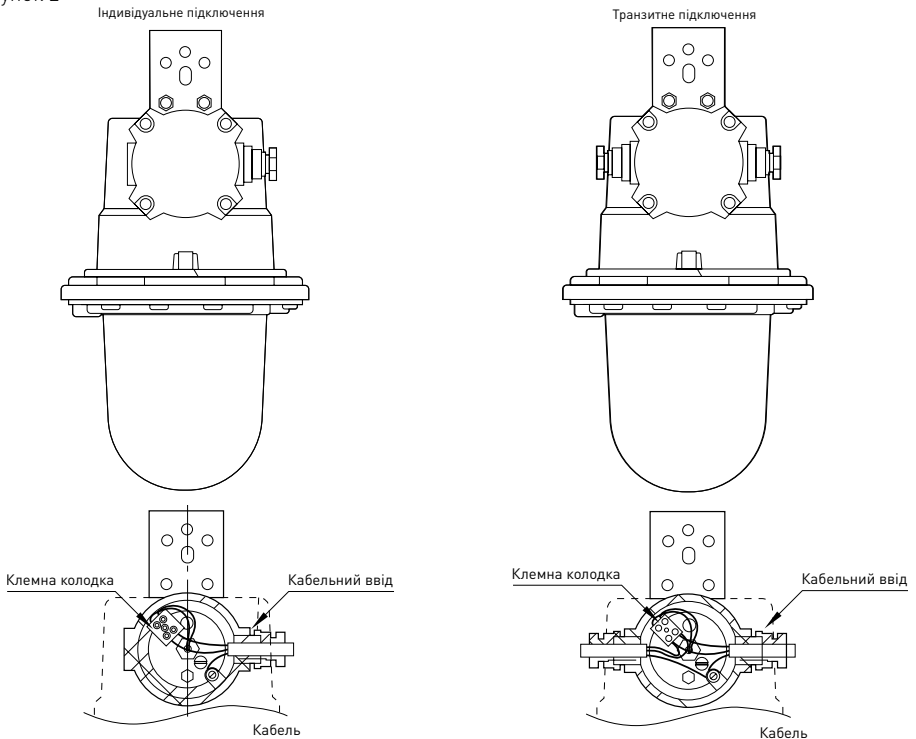
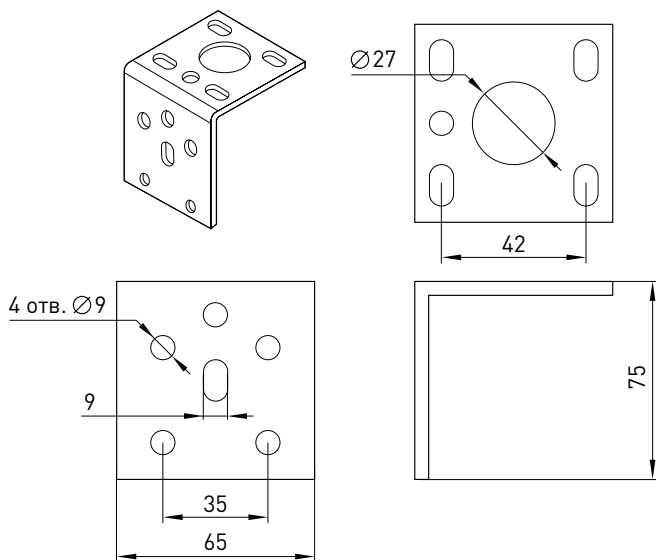
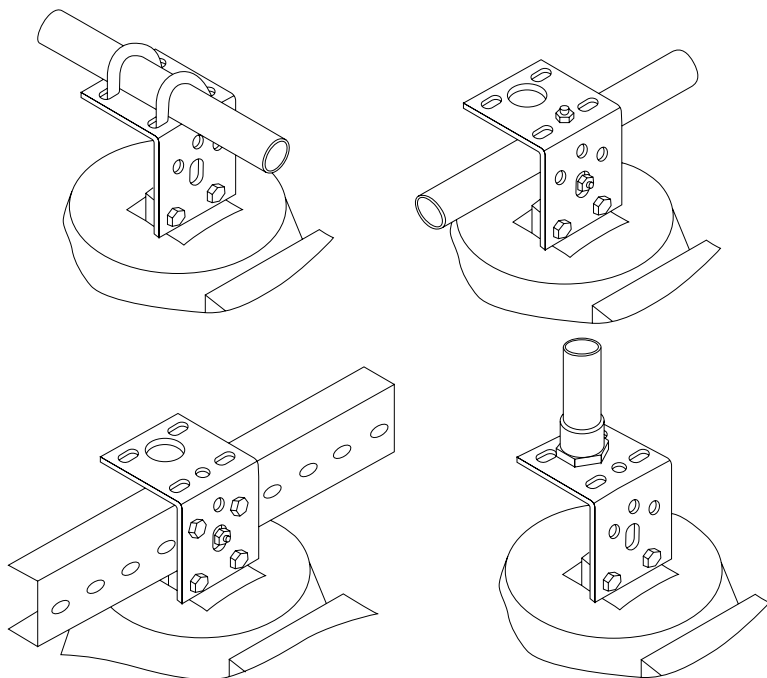


Рисунок 3



Варіанти кріплення та габаритні розміри кронштейна



5. Забезпечення вибухозахисту світильника

Вибухозахищеність світильника забезпечується видом вибухозахисту «вибухонепроникна оболонка d» згідно ГОСТ IEC 60079-1-2011 шляхом розміщення джерела світла та патрона у вибухонепроникну оболонку. Відна коробка відповідає виду вибухозахисту «e» за ГОСТ Р МЭК 60079-7-2012. Заходи, що забезпечують вибухозахист:

- вузол джерела світла світильника укладений у вибухонепроникну оболонку з щільним захистом в місцях сполучення деталей оболонки, здатну витримати надлишковий тиск вибуху і виключити передачу вибуху в навколишнє вибухонебезпечне середовище. Сполучення деталей на кресленнях позначені словом «ВИБУХ» із зазначенням допустимих параметрів вибухозахисту: максимальної ширини, шорсткості поверхні та мінімальної довжини щілини, згідно ГОСТ IEC 60079-1-2011. Міцність вибухонепроникної оболонки світильника перевіряється при виготовленні шляхом гідравлічних випробувань надлишковим тиском, що відповідає ГОСТ IEC 60079-1-2011;

- вступна коробка світильника задовольняє вимогам ГОСТ 31610.7-2012 / IEC 60079-7-2006;
- обмеження температури нагріву зовнішніх частин світильника згідно з температурним класом (див. Табл.1);
- ущільнення кабелю за допомогою кабельного вводу;
- заходи від самовідгвинчування (пружинні шайби), стопорні гвинти;
- висока механічна міцність світильника по ГОСТ 31610.0-2014 (IEC 60079-0: 2011);
- встановлені внутрішній і зовнішній затискач заземлення. Затискачі промарковані знаками заземлення ⚡. Заземлення корпусу світильника проводиться окремою жилою кабелю;
- різьбове з'єднання «ВИБУХ» покрито антикорозійним мастилом;
- маркування вибухозахисту і попереджувальний напис на змінних частинах світильника «ПРЕДУПРЕЖДЕНИЕ – ОТКРЫВАТЬ, ОТКЛЮЧИВ ОТ СЕТИ».

6. Монтаж світильника

6. Монтаж світильника

- Світильник повинен встановлюватись в приміщеннях, згідно пункту 2 даної інструкції;
- При монтажі світильника необхідно керуватись ПУЕ «Правила улаштування електроустановок» та даною інструкцією по експлуатації;
- Всі роботи, пов'язані з монтажем та технічним обслуговуванням світильника повинні проводитись при знятій напрузі;
- Для приєднання світильників допускаються тільки ті види кабелів, які рекомендовані ПУЕ для встановлення у вибухонебезпечних зонах;
- Перед проведенням монтажних робіт необхідно оглянути світильник та переконайтесь у його відповідності призначенню, звернув увагу на наявність знаків вибухозахисту та попереджувальних написів, цілісності оболонки, наявності всіх кріпильних елементів, засобів ущільнення та заземлюючого пристрою;
- Оглянути стан кріпильних гвинтів, нарізних з'єднань. Всі нарізні гвинти та з'єднання затягнути. Різні варіанти монтажу світильника представлені на рис.2.

Монтаж світильника проводиться в наступному порядку:

- Розпакувати світильник, переконайтесь що маркування вибухозахисту відповідає категорії розміщення в вибухонебезпечній зоні. Перевірити цілісність світильника, наявність всіх кріпильних елементів, ущільнювачів та заземлюючих пристроїв. Переконайтесь, що захисний скляний розсіювач не має тріщин та сколів.
- Зняти кришку ввідної коробки, попередньо відкрутивши 4 болта, пропустити кабель через гумовий сальник в середину ввідної коробки. Підключити мережеві проводи до клемної колодки, а провід заземлення до контактного затискача заземлення у середині ввідної коробки. Виконати обтиск кабелю сальником шляхом закручування двох болтів, стягуючих кронштейн та корпус ввідної коробки.

Переконайтесь, що кабель щільно зажатий у ввіді. При використанні кабельного вводу $G \frac{3}{4}$, корпус кабельного вводу вкрутити до упору в отвір ввідної коробки, пропустити кабель через ущільнюючий сальник, шайбу та втулку, виконати ущільнення кабелю шляхом вгвинчування втулки в корпус кабельного вводу до упору.

- Закріпити світильник за допомогою кронштейна (варіанти кріплення на рис.3).
- Закрити коробку кришкою, попередньо переконавшись в цілісності ущільнюючого кільця та відсутності на стичних поверхнях плоскостійового вибухонепроникного з'єднання бруду, пилу або інших механічних включень. Загвинтити 4 болти почергово хрест на хрест до упору.
- З'єднати провід заземлення (при наявності) до зовнішнього затискача заземлення на ввідній коробці.
- При транзитному монтажі користуватись ілюстраціями на рис.2.

Увага!

При приєднанні жил до кабелю до контактів необхідно дотримуватись наступних вимог:

- Діаметр жил, що приєднуються до одного контакту заземлення, повинні бути однаковими;
- Максимальний перетин жил кабелю – 2,5 мм²;
- Заземлення копусів світильника повинно виконуватись окремою жилою кабелю;
- При транзитній прокладці групової мережі через ввідні коробки світильників споживач повинен забезпечити одночасне вимикання всіх світильників одним комутаційним апаратом.

Встановлення (заміна) джерела світла виконується в наступному порядку:

- Ослабити стопорний гвинт, фіксуючий розсіювач від повороту в корпусі лампового вузла, викрутивши його на 2-3 обороти. Акуратно викрутити розсіювач, не допускаючи механічних ударів по склу та нарізі.
- Вкрутити лампу, яка відповідає типу світильника в патрон E27.
- Закрутити розсіювач в корпус лампового вузла до упору, попередньо переконавшись в цілісності ущільнювального кільця, нарізі в корпусі та розсіювачу, наявність мастила на нарізі.
- Зафіксувати нарізне з'єднання розсіювача та лампового вузла за допомогою стопорного гвинта, вкрутив його до упору.

Місце приєднання жил кабелю повинно бути ретельно зачищено з метою створення надійного контакту.

Після приєднання контакт повинен бути захищений від корозії шляхом нанесення консистентного мастила.

7. Експлуатація та технічне обслуговування

7.1 Експлуатація світильника повинна проводитися відповідно до ТКП 181-2009 (02230) «Правилами технічної експлуатації електроустановок споживачів», «Правилами техніки безпеки при експлуатації електроустановок для споживачів», ПУЕ та справжнім РЕ.

В процесі експлуатації світильників обслуговуючий персонал повинен уважно стежити за станом засобів вибухозахисту, що забезпечують запобігання і локалізацію вибухонебезпечної суміші, яка може проникнути в середину світильника, контролювати концентрацію вибухонебезпечної суміші у виробничих зонах.

Захисний світлопропускний скляний розсіювач є частиною вибухозахищеної оболонки. При наявності тріщин та сколів на ньому, замінити новим. При забрудненні розсіювача слід протирати його поверхню м'яким вологим матеріалом.

Електричні контакти повинні бути чистими, щоб виключити підвищений перегрів.

Знаки умовних позначень і написів тримати в чистоті.

Вибухозахисні поверхні окремих частин оболонки не повинні мати ризик, сколів і раковин. При пошкодженні вибухозахисних поверхонь, відповідну деталь або весь світильник замінити справними.

Періодично проводити очищення корпусу від пилу, що ускладнює тепловісвід світельника і, як наслідок, перегрів і вихід з ладу.

Світильники повинні експлуатуватися в вертикальному положенні, джерелом світла вниз.

Забороняється:

- експлуатувати світильники в зонах, які не відповідають за маркуванням вибухозахисту;
- знімати кришку та розсіювач світильника, не вимкнувши його від електричної мережі;
- експлуатувати світильники без під'єднання заземлення;
- монтувати кабель з іншим діаметром, відмінним від зазначеного в інструкції;
- експлуатувати світильник з дефектами на вибухозахисних поверхнях, зафарбовувати поверхні «ВИБУХ»;
- проводити ремонт світильників в умовах експлуатації.

7.2 Технічне обслуговування.

Слід проводити не рідше одного разу на рік технічне обслуговування в наступному порядку:

- вимкнути світильник від електричної мережі;
- протерти світильник і зробити зовнішній огляд;
- зняти кришку ввідної коробки, підтягнути контактні з'єднання світильника, включаючи контактні затискачі заземлення, оглянути поверхні «ВИБУХ», перевірити цілісність кільця ущільнювача, при необхідності замінити новим;
- закрити кришку ввідної коробки;
- викрутити розсіювач, попередньо послабивши стопорний болт, оглянути поверхні «ВИБУХ», перевірити цілісність кільця ущільнювача, при необхідності замінити новим;
- видалити старе мастило тампоном, змоченим розчинником;
- поверхня «ВИБУХ» змастити тонким шаром мастила типу «ЦИАТИМ 221»;
- закрутити розсіювач, зафіксувати стопорним болтом.

Заміна ущільнювальних кілець повинна проводитися раз на чотири роки.

8. Маркування

Маркування світильника містить наступні дані:

- найменування підприємства-виробника і (або) його зареєстрований товарний знак;
- найменування виробу;
- місяць та рік виготовлення обладнання;
- потужність джерела світла;
- номінальну напругу та частоту змінного струму;
- маркування вибухозахисту — IEx d e IIC T4 Gb;
- ступінь захисту оболонки;
- попереджувальні написи «ПРЕДУПРЕЖДЕНИЕ – ОТКРЫВАТЬ, ОТКЛЮЧИВ ОТ СЕТИ»;
- найменування та знак органу з сертифікації.

9. Транспортування та зберігання

- Світильники повинні транспортуватися в вантажних або критих автомобілях в індивідуальній тарі категорії упаковки КУ-2 згідно ГОСТ 23216 при температурі -50...+50 °С і відносної вологості 80% при 20 °С.
- Умови зберігання світильника повинні відповідати групі 2 згідно ГОСТ 15150, при температурі -50... +40 °С, відносної вологості 75 % при 15 °С.
- Після закінчення терміну служби світильник утилізувати у відповідності з вказівкою місцевих органів влади.

10. Гарантія

Гарантійний термін експлуатації виробу — 2 роки з дня продажу за умови дотримання споживачем вимог експлуатації, транспортування і зберігання.

Гарантійні зобов'язання не поширюються на вироби які мають:

- механічні ушкодження;
- інші ушкодження, що виникли в результаті неправильного транспортування, зберігання, монтажу та підключення, неправильної експлуатації;
- сліди самостійного, несанкціонованого розбирання і/або ремонту виробу.

Адреса постачальника:

Електротехнічна компанія E.NEXT-Україна
08132, Україна, Київська область, м. Вишневе,
вул. Київська, 27-А, буд. «В»
тел.: +38 044 500 9000
e-mail: info@enext.ua, www.enext.ua

Дата виготовлення: «___» _____ 20__р.

Дата продажу: «___» _____ 20__р.





**В період гарантійного терміну і з питань
технічної підтримки звертатися:**

Електротехнічна компанія E.NEXT-Україна
08132, Україна, Київська область, м. Вишневе,
вул. Київська, 27-А, буд. «В»
тел.: +38 (044) 500 9000 (багатоканальний)
e-mail: info@enext.ua

www.enext.ua