

Е.NEХТ

Інструкція з експлуатації

Вибухозахищений світильник

**ДСП 21Вех-30-ХХХ
(ДСП 57МД-30-ххх)**

www.enext.ua

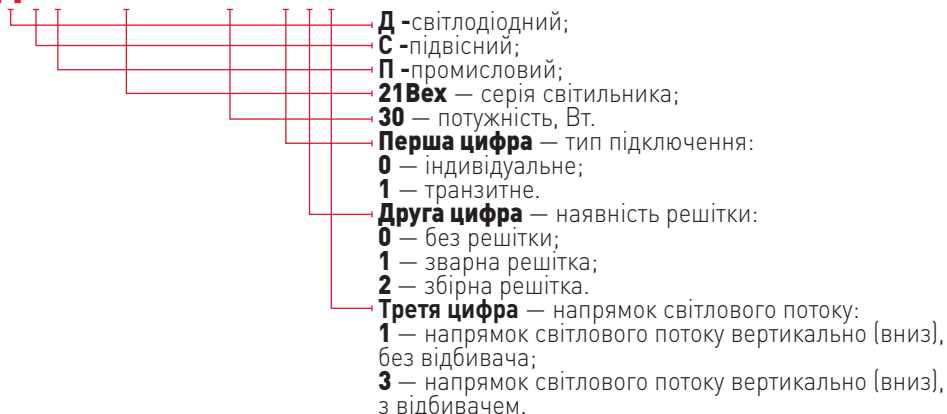
1. Призначення

Вибухозахищений світильник ДСП 21Vex-30-XXX (ДСП 57МД-30-xxx) (далі світильник або виріб) призначений для загального або аварійного освітлення у вибухонебезпечних зонах приміщень та зовнішніх установок згідно з присвоєним маркуванням вибухозахисту та стандартом ДСТУ 7113:2009, ДСТУ 7114:2009, ДСТУ EN 60079-7:2017.

Область застосування – освітлення приміщень та зовнішніх установок в нафтовій, нафтопереробній, газовій, хімічній та інших галузях промисловості.

Розшифрування модифікації:

ДСП 21Vex-30-XXX



2. Технічні характеристики

Табл. 1

Найменування параметру	Значення
Рівень вибухозахисту	вибухобезпечний
Вид вибухозахисту	вибухонепроникна оболонка d
Категорія вибухонебезпечної суміші	підгрупа IIB
Маркування вибухозахисту	1 Ex d IIB T6 Gb
Ступінь захисту від дії навколишнього середовища	IP65
Тип джерела світла	світлодіодний модуль
Потужність, Вт	30
Коефіцієнт потужності cosφ, не менше	0,95
Діпазон робочої напруги, В	≈180-246
Номінальна частота, Гц	50
Світлова віддача, Лм/Вт, не менше	120
ККД, не менше, %	90
Кольорова температура, К	6 500
Світловий потік світильник, Лм	3 600

Найменування параметру	Значення
Діаметр, мм	230
Висота, мм	490
Маса, не більше, кг	6
Діапазон робочих температур, °С	-40...+60
Клас захисту від ураження електричним струмом	I
Кліматичне виконання	УХЛ1
Група умов експлуатації	M2
Тип КСС	Д, косинусна

3. Комплектація

В комплект поставки виробу входить:

- світильник ДСП 21Вех-30-XXX — 1 шт.;
- інструкція з експлуатації — 1 шт.

4. Будова та принцип роботи

Будова світильника із зазначенням засобів вибухозахисту представлена на Рис. 1.

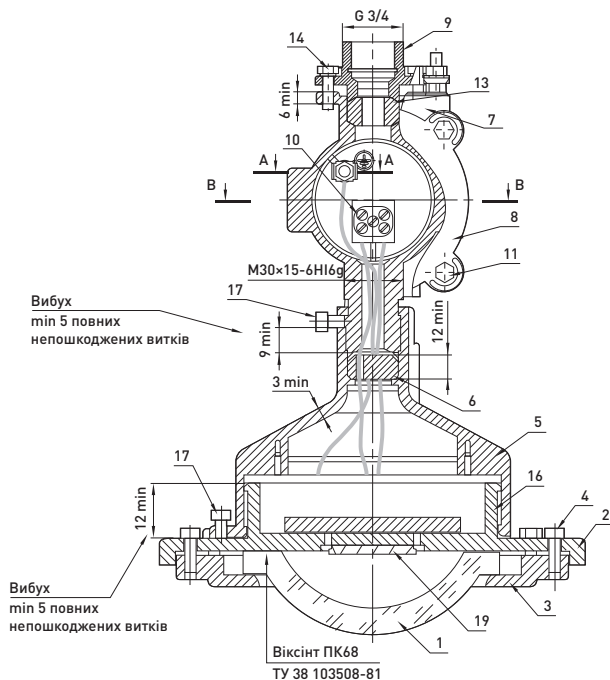
Світильник складається з двох вузлів: вузла джерела світла та ввідної коробки.

Вузол джерела світла складається з розсіювача (1), виготовленого з міцного термостійкого скла та корпусу (5). Розсіювач (1) та фланець верхній (2) утворюють між собою герметичне нероз'ємне з'єднання за допомогою компаунд-герметика «Віскінт ПК-68». Фланець верхній (2), розсіювач (1) та фланець нижній (3) з'єднуються за допомогою 12-ти болтів М6×20 (4). На фланці верхньому (2) закріплений світлодіодний модуль (19). Корпус (5) і фланець верхній (2) з'єднуються за допомогою вибухонепроникного нарізного з'єднання М140×2-Н6/г6 і ущільнюється гумовим кільцем (16). У зібраному стані розсіювач фіксується в ламповому вузлі за допомогою стопорного ґвинта (17). Монтажні термостійкі дроти приєднані до світлодіодного модуля (19), а дріт заземлення до внутрішнього контактної затискача заземлення (⚡). Монтажні дроти і дріт заземлення проходять через три отвори в гумовому сальнику (6), ущільнюються шляхом затягування нарізного з'єднання корпусу (5) та корпусу коробки (7) і утворюють вибухонепроникне з'єднання «ВИБУХ». Нарізне вибухонепроникне з'єднання М30×1,5-Н6/г6 захищено від від'гвинчування за допомогою стопорного ґвинта (15).

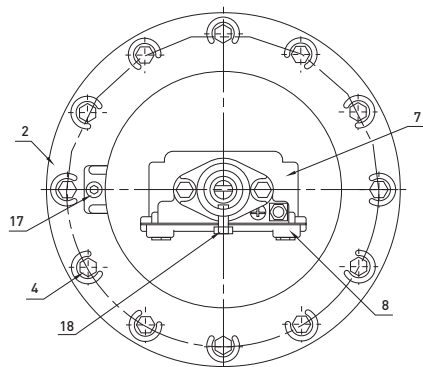
Ввідна коробка складається з корпусу коробки (7), кришки коробки (8), кронштейна (9). В корпусі коробки (7) встановлена клемна колодка (10), внутрішній контактний затискач заземлення ввідної коробки (⚡). Кришка коробки (8) з'єднується з корпусом коробки (7) за допомогою 4-х болтів М6×14 (11). Між корпусом (7) та кришкою (8) встановлене гумове ущільнювальне кільце (12). Поверхня з'єднання коробки та кришки створює плоскощільне вибухонепроникне з'єднання «ВИБУХ». Між кронштейном (9) та корпусом коробки (7) встановлено гумовий сальник (13), в якому зроблений один отвір для ущільнення монтажної кабелю круглого перерізу діаметром 10-12 мм. Гумовий сальник (13) ущільнює монтажний кабель за допомогою затягування 2-х болтів М6×20 (14). Кронштейн (9), саль-

ник (13), нарізні отвори в корпусі коробки (7), болти М6×20 (14) створюють кабельний ввід світильника та являються вибухонепроникним з'єднанням. В кронштейні (9) виконана внутрішня різь G 3/4 для кріплення світильника на трубу та має стопорний болт (18) для попередження відкручування. Ззовні корпусу коробки (7) є додатковий контактний затискач заземлення \oplus , для приєднання допоміжного проводу заземлення до шини заземлення при монтажі.

Рис. 1



Вигляд зверху



В-В (1:1)

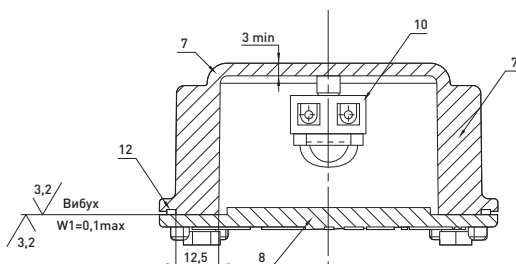
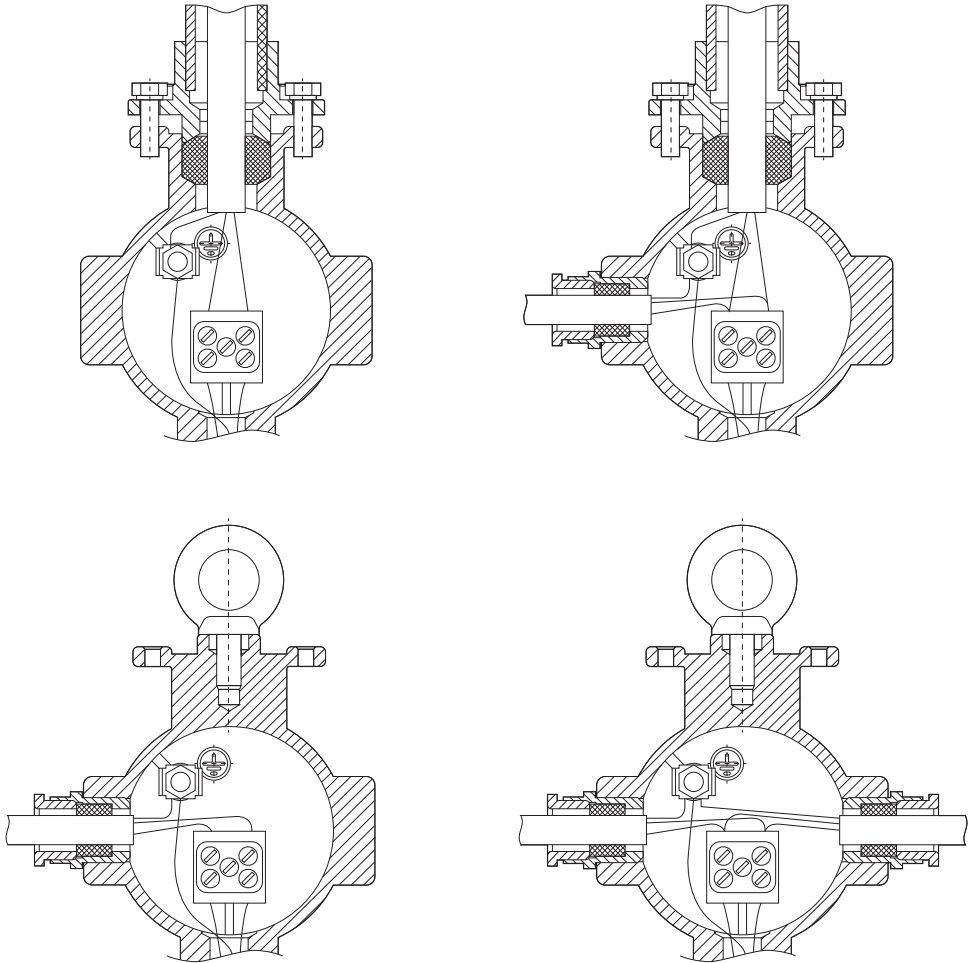


Рис. 2



5. Забезпечення вибухозахисту світильника

Вибухозахист світильника забезпечується видом вибухозахисту «вибухонепроникна оболонка d» за ГОСТ ІЕС 60079-1-2011 шляхом розміщення джерела світла та клем для підключення до мережі у вибухонепроникну оболонку.

Міри, що забезпечують вибухозахист:

- Струмівідні частини світильника розміщені у вибухонепроникній оболонці з щільним захистом в місцях сполучення деталей оболонки, здатної витримати надлишковий тиск вибуху та виключити передачу вибуху в навколишнє вибухонебезпечне середовище. Сполучення деталей на кресленні позначено словом «Вибух» з зазначенням допустимих параметрів вибухозахисту: максимальної ширини, шорсткості поверхні та мінімальної довжини щілини, згідно ГОСТ ІЕС 60079-1-2011. Міцність вибухонепроникної оболонки світильника перевіряється при виготовленні шляхом гідравлічних випробувань надлишковим тиском, відповідно ГОСТ ІЕС 60079-1-2011;

- Обмеження температури нагріву зовнішніх частин світильника згідно температурного класу (див. Табл. 1);

- Ущільнення кабелю за допомогою кабельного вводу;
- Засоби від самовідкручування (пружинні шайби), стопорні гвинти;
- Висока механічна міцність світильника;
- Встановлені зовнішній та внутрішній контактні затискачі заземлення. Затискачі промарковані знаками заземлення. Заземлення корпусу світильника проводиться окремою жилою кабеля;
- Нарізне з'єднання «Вибух» вкрито антикорозійним мастилом;
- Маркування вибухозахисту та попереджувальний напис на змінних частинах світильника «ПРЕДУПРЕЖДЕНИЕ – ОТКРЫВАТЬ, ОТКЛЮЧИВ ОТ СЕТИ».

6. Монтаж світильника

Монтаж та підключення світильників повинен здійснюватися тільки кваліфікованим електротехнічним персоналом, що має групу допуску по електробезпеці не нижче III-ї групи, та ознайомлений із даною інструкцією з експлуатації.

Монтаж та підключення виробу повинні проводитися при знятій напрузі.

Для приєднання світильників допускається застосовувати тільки таких видів кабелі, які рекомендовані ПУЕ для використання у вибухонебезпечних зонах.

Монтаж світильника проводиться в наступному порядку:

- Розпакувати світильник, переконайтесь що маркування вибухозахисту відповідає категорії розміщення у вибухонебезпечній зоні. Перевірити цілісність світильника, наявність всіх кріпильних елементів, ущільнювачів та заземлюючих пристроїв. Переконайтесь, що захисний скляний розсіювач не має тріщин та сколів.

- Зняти кришку ввідної коробки, попередньо відкрутивши 4 болти, пропустити кабель через гумовий сальник в середину ввідної коробки. Підключити мережеві проводи до

клемної колодки, а провід заземлення до контактної затискача заземлення у середині ввідної коробки. Виконати обтиск кабелю сальником шляхом закручування двох болтів, стягуючих кронштейн та корпус ввідної коробки. Переконайтесь, що кабель щільно зажатий у вводі. При використанні кабельного вводу G ¾, корпус кабельного вводу вкрутити до упору в отвір ввідної коробки, пропустити кабель через ущільнюючий сальник, шайбу та втулку, виконати ущільнення кабелю шляхом в'гвинчування втулки в корпус кабельного вводу до упору.

- Закріпити світильник за допомогою кронштейну на трубу з нарізкою G ¾, зафіксувавши нарізне з'єднання труби та кронштейна стопорним гвинтом.
- Закрити коробку кришкою, попередньо переконавшись в цілісності ущільнюючого кільця та відсутності на стичних поверхнях плоскощільового вибухонепроникного з'єднання бруду, пилу або інших механічних включень. Загвинтити 4 болта почергово хрест на хрест до упору.
- Приєднати провід заземлення (при наявності) до зовнішнього контактної затискача заземлення на ввідній коробці.
- При транзитному монтажі користуватись ілюстраціями на Рис. 2.

Увага!

При приєднанні жил кабелю до контактів необхідно дотримуватись наступних вимог:

- Діаметр жил, що приєднуються до одного контакту заземлення, повинні бути однако-вими;
- Максимальний перетин жил кабелю — 2,5 мм²;
- Заземлення корпусів світильника повинно виконуватись окремою жилою кабелю;
- При транзитній прокладці групової мережі через ввідні коробки світильників споживач повинен забезпечити одночасне вимикання всіх світильників одним комутаційним апа-ратом.

Місце приєднання жил кабелю повинно бути ретельно зачищено з метою створення надійного контакту. Після приєднання контакт повинен бути захищений від корозії шляхом нанесення консистентного мастила.

7. Експлуатація та технічне обслуговування

7.1 Експлуатація світильника повинна проводитися відповідно до ТКП 181-2009 (02230) «Правилами технічної експлуатації електроустановок споживачів», «Правилами техніки безпеки при експлуатації електроустановок для споживачів», ПУЕ та дійсної ІЕ. В процесі експлуатації світильників обслуговуючий персонал повинен уважно стежити за станом засобів вибухозахисту, що забезпечують запобігання та локалізацію вибуху всередині світильника, контролювати концентрацію вибухонебезпечної суміші в виробничих зонах.

Захисний світлопропускний скляний розсіювач є частиною вибухозахищеної оболонки. При наявності тріщин і сколів на ньому, замінити новим. При забрудненні розсіювача слід протирати його поверхню м'яким вологим матеріалом.

Електричні контакти повинні бути чистими, щоб виключити підвищений перегрів.

Знаки умовних позначень і написів тримати в чистоті.

Вибухозахисні поверхні окремих частин оболонки не повинні мати ризик, сколів та раковин. При пошкодженні вибухозахищених поверхонь, відповідну деталь або весь світильник замінити справними.

Періодично проводити очищення корпусу від пилу, що ускладнює тепловідвід світильника і, як наслідок, перегрів та вихід з ладу.

Світильники повинні експлуатуватися в вертикальному положенні, джерелом світла вниз.

Забороняється:

- експлуатувати світильники в зонах, які не відповідають за маркуванням вибухозахисту;
- знімати кришку та розсіювач світильника, не відімкнувши його від електричної мережі;
- експлуатувати світильники без під'єднання заземлення;
- монтувати кабель з іншим діаметром, відмінним від зазначеного в інструкції;
- експлуатувати світильник з дефектами на вибухозахисних поверхнях, зафарбовувати поверхні «ВИБУХ»;
- проводити ремонт світильників в умовах експлуатації.

7.2 Технічне обслуговування.

Слід проводити не рідше одного разу на рік технічне обслуговування в наступному порядку:

- вимкнути світильник від електричної мережі;
- протерти світильник та зробити зовнішній огляд;
- зняти кришку ввідної коробки, підтягнути контактні з'єднання світильника, включаючи контактні затискачі заземлення, оглянути поверхні «ВИБУХ», перевірити цілісність кільця ущільнювача, при необхідності замінити новим;
- закрити кришку ввідної коробки;
- викрутити розсіювач, попередньо послабивши стопорний болт, оглянути поверхню «ВИБУХ», перевірити цілісність кільця ущільнювача, при необхідності замінити новим;
- видалити старе мастило тампоном, змоченим розчинником;
- поверхня «ВИБУХ» змастити тонким шаром мастила типу «ЦИАТИМ 221»;
- закрутити розсіювач, зафіксувати стопорним болтом.

Заміна ущільнювальних кілець повинна проводитися раз на чотири роки.

8. Маркування

Маркування світильника містить:

- найменування підприємства-виробника та (або) його зареєстрований товарний знак;
- найменування виробу;
- заводський номер;
- місяць та рік виготовлення обладнання;

- потужність джерела світла;
- номінальна напруга та частота змінного струму.
- маркування вибухозахисту по ГОСТ 31610.0-2014 (IEC 60079-0: 2011);
- ступінь захисту оболонки за ГОСТ 14254;
- зображення спеціального знака вибухобезпеки;
- діапазон температур навколишнього середовища в умовах експлуатації;
- попереджувальні написи «ПРЕДУПРЕЖДЕНИЕ – ОТКРЫВАТЬ, ОТКЛЮЧИВ ОТ СЕТИ»;
- найменування органу з сертифікації та номер сертифіката відповідності.

9. Транспортування, зберігання та утилізація

9.1 Світильники повинні транспортуватися у вантажних або критих автомобілях в індивідуальній тарі категорії упаковки КУ-2 згідно ГОСТ 23216 при температурі -50...+60 °C та відносної вологості 80 % при 20 °C.

9.2 Умови зберігання світильника повинні відповідати групі 2 згідно ГОСТ 15150, при температурі від -50 °C до +60 °C, відносної вологості 75 % при 15 °C.

9.3 Світильники не становлять небезпеки для життя, здоров'я людей та навколишнього середовища. Після закінчення терміну служби матеріали, використані в світильниках, не вимагають спеціальної утилізації. Мідний дріт та алюмінієві деталі, що представляють собою відходи кольорових металів, підлягають збору та реалізації відповідно до ГОСТ 1639.

10. Гарантія

Гарантійний термін експлуатації виробу — 2 роки з дня продажу за умови дотримання споживачем вимог експлуатації, транспортування та зберігання.

Гарантійні зобов'язання не поширюються на вироби, які мають:

- механічні пошкодження;
- інші пошкодження, що виникли в результаті неправильного транспортування, зберігання, монтажу та підключення, неправильної експлуатації;
- сліди самостійного, несанкціонованого розбирання та/або ремонту виробу.

Адреса постачальника:

Електротехнічна компанія E.NEXT-Україна
08132, Україна, Київська область, м. Вишневе,
вул. Київська, 27-А, буд. «В»
тел.: +38 (044) 500 9000 (багатоканальний)
e-mail: info@enext.ua, www.enext.ua

Дата виготовлення: « ____ » _____ 20 ____ р.
Дата продажу: « ____ » _____ 20 ____ р.





**В період гарантійного терміну та з питань
технічної підтримки звертатися:**

Електротехнічна компанія E.NEXT-Україна
08132, Україна, Київська область, м. Вишневе,
вул. Київська, 27-А, буд. «В»
тел.: +38 (044) 500 9000 (багатоканальний)
e-mail: info@enext.ua

www.enext.ua