

Комплект блоку аварійного живлення e.emerg.kit.44.led.new Інструкція з експлуатації

1. Призначення

Комплект блоку аварійного живлення e.emerg.kit.44.led.new призначений для забезпечення електричною енергією світлодіодних світильників для аварійного освітлення приміщень у випадках непередбаченого відключення мережі.

Комплект блоку складається з модуля управління аварійного освітлення ЕПРА (електронного пускорегулюючого апарату) та Ni-Cd акумулятору.

Пристрій відповідає **ДСТУ EN 60598-2-22**.

2. Технічні характеристики

Таб. 1

Найменування параметра	Значення
Номінальна напруга живлення, В	230
Номінальна частота, Гц	50
Потужність споживання, Вт	4
Вихідна напруга, В	3-60
Вихідний струм, мА	200
Тип акумулятора	Ni-Cd
Номінальна напруга акумулятора, В	4,8
Ємність акумулятора, А/год.	2,8
Термін заряду акумулятора	24 год.
Термін роботи від акумулятора (при макс потужності LED 44Вт)	≤ 90 хв.
cos φ	0,8
Зусилля затяжки контактних зажимів, Нм/см ²	2,5
Ступінь захисту	IP20

3. Умови експлуатації

Таб. 2

Найменування параметра	Значення
Діапазон робочих температур, °С	0...+40
Кліматичне виконання	УХЛЗ.1
Висота над рівнем моря, м	≤ 2000
Допустима відносна вологість при 25°С (без конденсації)	≤ 60%
Допустима ступінь забруднення	3

4. Комплектність

- Модуль управління - 1 шт.
- Акумулятор - 1 шт.
- Упаковочна коробка - 1 шт.
- Інструкція з експлуатації - 1 шт.

5. Габаритні та установчі розміри

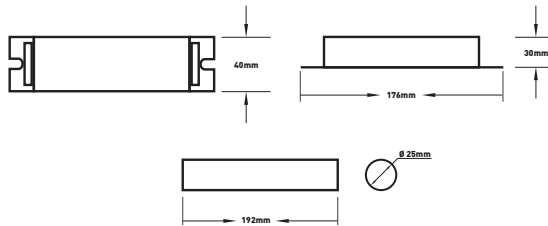


Рис. 1

6. Схема підключення

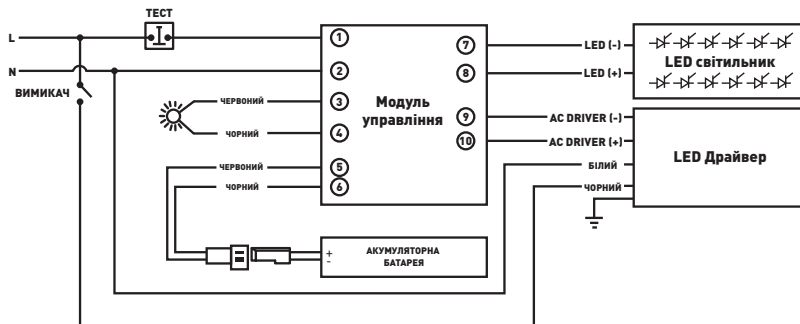


Рис. 2

7. Принцип дії

При підключенні до електричної мережі, блок живлення подає напругу на світлодіодний світильник. В цей час акумулятор перебуває в режимі дозаряду та очікування. Індикатор заряду візуально фіксує стан акумуляторної батареї.

При зменшенні рівня напруги мережі або її відключенні, блок живлення автоматично переходить в режим живлення від акумуляторної батареї. В аварійному режимі світловий потік світильника становить 20% від номінального.

Після включення напруги мережі, блок живлення знову переключиться в режим подачі напруги на світлодіодний світильник та підзарядки акумулятору.

8. Монтаж та експлуатація

Монтаж блоку аварійного живлення повинен виконувати кваліфікований персонал, ознайомлений з даним керівництвом з експлуатації та маючий не нижче III категорії допуск з ТБ.

Перед установкою необхідно переконатися у відсутності зовнішніх пошкоджень блоку, а також у правильності напруги мережі живлення.

Всі роботи з монтажу блоку аварійного живлення повинні проводитися тільки при відключеній мережі живлення.

Монтаж та експлуатація блоку аварійного живлення в приміщеннях з наявністю агресивного або струмопровідного пару чи пилу та вибухонебезпечних середовищ, категорично заборонено!

Встановіть модуль управління та акумуляторну батарею в світильник.

Під'єднайте модуль аварійного освітлення згідно схеми (Рис.2). Акумуляторна батарея під'єднується до модуля управління за допомогою спеціального конектора.

Акумуляторну батарею бажано встановлювати не ближче одного метра від нагрівальних приладів.

Перед введенням світильника в експлуатацію, необхідно провести 3-4 цикли заряду-розряду батареї для досягнення установчої ємності акумулятору. Перша зарядка батареї проводиться не менше 24 годин.

Раз в пів року необхідно перевіряти функціональну здатність блоку методом від'єднання від мережі живлення і роботи його від акумулятору на протязі 30 хвилин.

9. Транспортування та зберігання

Транспортування виробів дозволяється згідно механічних факторів по групам С і Ж ГОСТ 23216, кліматичних факторів по групі 4 ГОСТ 15150.

Зберігання виробів дозволяється лише в упаковці виробника в приміщеннях з проточною вентиляцією при температурі середовища від -20 до +50°C і відносній вологості не більш 70%.

10. Гарантійні зобов'язання

Компанія «E.NEXT-Україна» визначає Гарантійний термін експлуатації комплексу блоку аварійного живлення 12 місяців з дня продажу при дотриманні споживачем умов монтажу, транспортування, експлуатації та зберігання.

Гарантійні обов'язки не розповсюджуються на вироби:

- маючі механічні пошкодження;
- пошкодження викликані порушенням правил ПУЕ та цієї інструкції;
- маючі сліди несанкціонованого проникнення.

З питань технічної підтримки звертатись:

Електротехнічна компанія E.NEXT-Україна
08132, Україна, Київська область, м. Вишневе, вул. Київська, 27-А, буд. «В», тел.: +38 /044/ 500-9000.

Дата виготовлення: « ____ » _____ 20__ р.

Дата продажу: « ____ » _____ 20__ р.



Адреса постачальника:

Постачальник: Електротехнічна компанія E.NEXT-Україна
08132, Україна, Київська область, м. Вишневе,
вул. Київська, 27-А, буд. «В»
тел.: +38 /044/ 500-9000 (багатоканальний),
e-mail: info@enext.ua, www.enext.ua