

# Прожектори світлодіодні e.LED.flood.standart.sensor

## Інструкція з експлуатації

### 1. Призначення

Світлодіодні прожектори серії **e.LED.flood.standart.sensor** (далі - прожектор або виріб) призначені для освітлення периметрів промислових об'єктів, вітрин магазинів, біг-бордів, гаражів, ландшафтного підсвічування парків. Прожектори обладнанні інфрачервоним датчиком руху. Датчик автоматично включає і відключає прожектор у заданому інтервалі часу в залежності від наявності об'єктів, що рухаються в зоні виявлення датчика і заданого рівня освітленості. Прожектори можуть встановлюватися на легко-займисту поверхню. Матеріал виготовлення: корпусу - алюміній, кронштейн кріплення - сталь.

Виріб відповідає Технічним регламентам низьковольтного електричного обладнання і електромагнітної сумісності обладнання в частині **ДСТУ EN 60598-1, ДСТУ EN 60598-2-5**.

### 2. Технічні характеристики

Табл. 1

Найменування параметру	Значення	
	e.LED.flood.standart.sensor.30.6000	e.LED.flood.standart.sensor.50.6000
Номинальна напруга, В	220-240	
Номинальна частота, Гц	50	
Потужність, Вт	30	50
Світловий потік, Лм	2 400	4 000
Коефіцієнт потужності, PF	0,9	
Передача кольору, Ra	≥80	
Кут розсіювання	110°	
Колірна температура, К	6 000	
Відповідність EMC	так	
Ступінь захисту	IP44	
Енергоефективність	A++	

Виріб повинен експлуатуватись при наступних умовах навколишнього середовища:

- вибухобезпечне;
- не містить агресивних газів та парів, в концентраціях, руйнуючих метал та ізоляцію;
- не насичене струмопровідним пилом та паром;
- відсутня безпосередня дія ультрафіолетового випромінювання.

### 3. Комплектація

До комплекту поставки входить:

- прожектор — 1 шт.;
- пакувальна коробка — 1 шт.;
- інструкція з експлуатації — 1 шт.

### 4. Габаритні та установчі розміри, мм

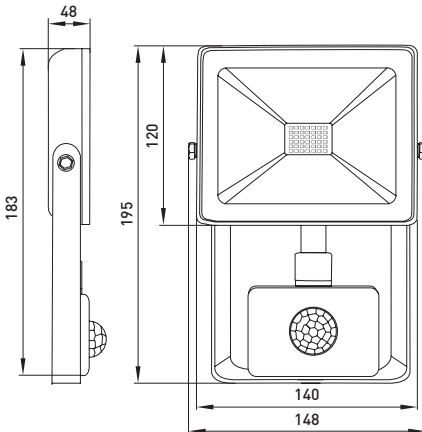


Рис. 4  
e.LED.flood.standart.sensor.30.6000

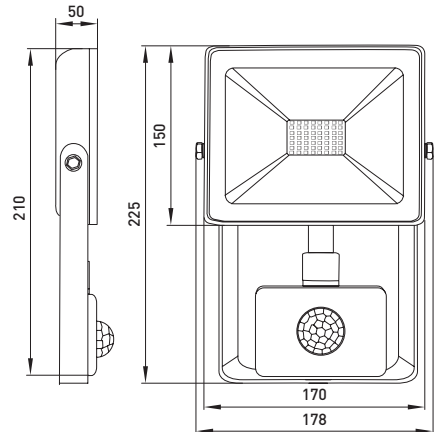


Рис. 5  
e.LED.flood.standart.sensor.50.6000

### 5. Монтаж та експлуатація

Розпакувати прожектор та ознайомитись з інструкцією по експлуатації.

Підготувати місце під встановлення.

Згідно міжосевої відстані кріпильних отворів на підготовленій поверхні просвердліть отвори та встановіть дюбелі і саморізами до них зафіксуйте прожектор.

За допомогою з'єднувальної колодки під'єднайте прожектор до електричної мережі та ретельно за ізолюйте місце з'єднання, рекомендований перетин під'єднувальних дротів 0,5-1 мм.

Обов'язково проконтролюйте наявність пристроїв захисту (автоматичного вимикача або запобіжника) в мережі.

## 6. Вимоги безпеки

Під'єднання прожектора до електричної мережі дозволено електротехнічному персоналу, який має категорію допуску по ТБ не нижче III-ї до 1000 В та ознайомлений з даною інструкцією.

Забороняється експлуатація прожекторів без заземлення або з пошкодженою ізоляцією дротів та місць їх з'єднань.

Під'єднання прожектора, або протирання його від пилу чи бруду дозволяється тільки при відключеній напрузі.

## 7. Транспортування та зберігання

Транспортування виробу дозволено в штатній упаковці усіма видами критого транспорту, без потрапляння вологи.

Зберігання прожекторів дозволяється тільки в оригінальній упаковці виробника згідно ДСТУ ISO 15394:2015 при температурі від -25 до 40 °С та відносній вологості не більше 70 % без конденсату.

## 8. Утилізація

Виріб не підлягає утилізації в якості побутових відходів. Його слід утилізувати в організаціях, які займаються утилізацією електротехнічних приладів.

## 9. Гарантійні зобов'язання

Розрахунковий термін експлуатації прожектора 25 000 годин.

Гарантійний термін експлуатації виробу — 2 роки з дня продажу при умові дотримання споживачем вимог експлуатації, транспортування, монтажу та зберігання.

Гарантійні зобов'язання не поширюються на вироби, які мають:

- механічні пошкодження;
- інші пошкодження, які виникли в результаті неправильного транспортування, зберігання, монтажу та підключення, неправильної експлуатації;
- сліди самостійного, несанкціонованого розкриття та/або ремонту виробу.

В період гарантійного терміну та з питань технічної підтримки звертатися:

Електротехнічна компанія E.NEXT-Україна  
08132, Україна, Київська область, м. Вишневе,  
вул. Київська, 27-А, літ. «В»  
тел.: +38 (044) 500 9000 [багатоканальний],  
e-mail: info@enext.ua; www.enext.ua

Дата виготовлення: « \_\_\_\_ » \_\_\_\_\_ 20\_\_ р.

Дата продажу: « \_\_\_\_ » \_\_\_\_\_ 20\_\_ р.



### Адреса постачальника:

Електротехнічна компанія E.NEXT-Україна  
08132, Україна, Київська область, м. Вишневе,  
вул. Київська, 27-А, буд. «В»  
тел.: +38 (044) 500 9000 [багатоканальний],  
e-mail: info@enext.ua; www.enext.ua