

Прожектори світлодіодні e.LED.flood

Інструкція по експлуатації

1. Призначення

- Світлодіодні прожектори серії e.LED.flood (в подальшому - прожектори) призначені для освітлення периметрів промислових об'єктів, вітрин магазинів, біг-бордів, гаражів, ландшафтного підсвічування парків...
- Прожектори можуть встановлюватися на легко-займисту поверхню.
- Світлодіодні прожектори серії e.LED.flood відповідають вимогам ДСТУ ІЕС 60598-1:2002.
- Матеріал виготовлення: корпусу – алюміній, кронштейн кріплення-сталь.

2. Технічні характеристики

Параметр	Дані					
	Тип	e.LED.flood.10	e.LED.flood.20	e.LED.flood.30	e.LED.flood.50	e.LED.flood.70
Номинальна напруга, В				230		
Номинальна частота, Гц				50		
Потужність, Вт	10	20	30	50	70	
Світловий потік, Лм	700	1400	2100	3500	5000	
Коефіцієнт потужності	0,5			0,9		
Передача кольору, Ra				>80		
Кут розсіювання				160°		
Колірна температура, К				6500		
Ступінь захисту				IP65		
Енергоефективність				А		

3. Габаритні та установчі розміри, мм

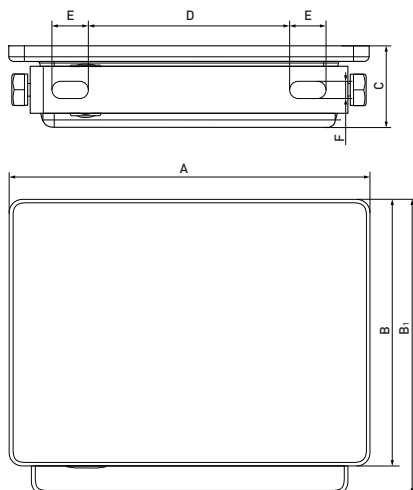


Табл. 2

Тип	A	B	C	B ₁	D	E	F
e.LED.flood.10	115	86	26	95	65		
e.LED.flood.20	183	128	26	138	65		
e.LED.flood.30	225	157	28	167	65	11,5	5,5
e.LED.flood.50	285	210	28	211	95		
e.LED.flood.70	336	235	28	245	125		

4. Комплектість

- В комплект виробу входить:
- прожектор — 1шт.;
 - пакувальна коробка — 1шт.;
 - інструкція з експлуатації — 1шт.

5. Техніка безпеки

- Розпакувати прожектора до електричної мережі дозволено електротехнічному персоналу маючим категорію допуску по ТБ не нижче третьої до 1000В та ознайомлених з даною інструкцією.
- Забороняється експлуатація прожекторів без заземлення або з пошкодженою ізоляцією дротів та місць їх з'єднань.
- Під'єднання прожектора, або протирання його від пилу чи бруду дозволяється тільки при відключеній напрузі.

6. Монтаж та експлуатація

- Розпакувати прожектор та ознайомитись з інструкцією по експлуатації.
- Підготувати місце під встановлення.
- Згідно міжосьової відстані кріпильних отворів на підготовленій поверхні просвердліть отвори та встановіть дюбелі і саморізами до них зафіксуйте прожектор.
- За допомогою з'єднувальної колодки під'єднайте прожектор до електричної мережі та ретельно за ізолюйте місце з'єднання, рекомендований перетин під'єднувальних дротів 0,5-1,0мм.
- Обов'язково проконтролюйте наявність пристроїв захисту (автоматичного вимикача або запобіжника) в мережі.

7. Транспортування та зберігання

Транспортування прожекторів дозволяється всіма видами критого транспорту згідно ДСТУ 2890-94 з рівнем дорожнього струсу не більше 8g.

Зберігання прожекторів дозволяється тільки в оригінальній упаковці згідно ДСТУ ISO 15394:2015 при температурі від -25 до 40°C та рівні вологості не більше 70% без конденсату.

8. Гарантійні зобов'язання

Розрахунковий термін експлуатації прожектора 25 000 годин.

Гарантійний термін експлуатації прожектора серії e.LED.flood два роки, з моменту продажу при дотриманні умов транспортування, монтажу та експлуатації.

В разі виходу прожектора з ладу з вини виробника під час гарантійного терміну, споживач пред'являє претензії в установленому порядку згідно чинного законодавства України.

З питань технічної підтримки звертатись:

Електротехнічна компанія E.NEXT-Україна
Україна, м. Вишневе, вул. Київська, 27-А, буд. «В»
тел.: +38 /044/ 500-9000, www.enext.ua

Адреса постачальника:

Електротехнічна компанія E.NEXT-Україна
08132, Україна, Київська обл., м. Вишневе,
вул. Київська, 27-А, буд. «В»
тел.: +38 (044) 500-9000,
e-mail: info@enext.ua,
www.enext.ua

Дата виготовлення: «___» _____ 20__ р.

Дата продажу: «___» _____ 20__ р.

