

1. Призначення

Світильник світлодіодний консольний **e.LED.street.stand.** (далі виріб або світильник) призначений для роботи в мережах зі змінним струмом напругою 230 В та частотою 50 Гц.

Світильник світлодіодний застосовується для зовнішнього освітлення парків, вулиць, автостоянок, майданчиків магістралей, проспектів та інших об'єктів.

Виріб відповідає Технічним регламентам низьковольтного електричного обладнання та електромагнітної сумісності обладнання зокрема ДСТУ EN 60598-1, ДСТУ EN 60598-2-1, ДСТУ EN 61547.

2. Технічні характеристики

Табл. 1

Найменування параметру	Значення		
	e.LED.street.stand.30.6500	e.LED.street.stand.50.6500	e.LED.street.stand.100.6500
Номінальна робоча напруга, В	220-240		
Номінальна частота, Гц	50		
Потужність, Вт	30	50	100
Світловий потік, Лм	3 000	5 000	10 000
Світлова віддача, Лм/Вт	100		
Колірна температура, К	6 500		
Індекс кольоропередачі, Ra (CRI)	>80		
Ресурс роботи, годин	25 000		
PF	>0,9		
Електромагнітна сумісність, EMC	так		
Кут розсіювання світлового потоку	120°		
Коефіцієнт пульсації світлового потоку, %	<1		
Перетин приспінувальних провідників, мм ²	1,5		
Ступінь захисту	IP65		
Габаритні розміри (L×W×H), мм	267×129×48	306×146×48	437×200×68
Діапазон робочих температур, °С	-20...+40		
Допустима відносна вологість при 25 °С (без конденсації), %	60		
Матеріал	ALU (алюміній)		
Маса, кг, не більше (±5 %)	0,62	0,73	1,25

Виріб повинен експлуатуватись при наступних умовах навколишнього середовища:

- вибухобезпечно;
- не містить агресивних газів та парів, в концентраціях, що руйнують метал та ізоляцію;
- не насичене струмопровідним пилом та паром;
- відсутня безпосередня дія ультрафіолетового випромінювання.

3. Комплектація

До комплекту поставки входить:

- світильник світлодіодний консольний **e.LED.street.stand.** – 1 шт.;
- пакувальна коробка – 1 шт.;
- інструкція з експлуатації – 1 шт.

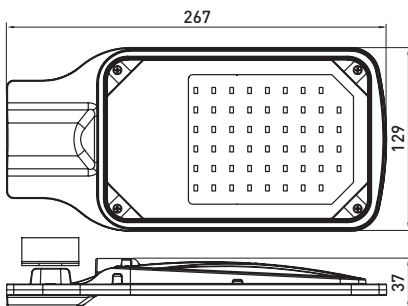
4. Габаритні та установочі розміри, мм

Рис. 1
e.LED.street.stand.30.6500

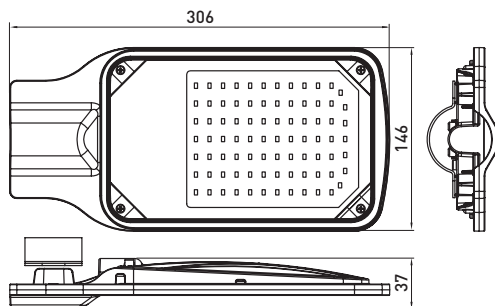


Рис. 2
e.LED.street.stand.50.6500

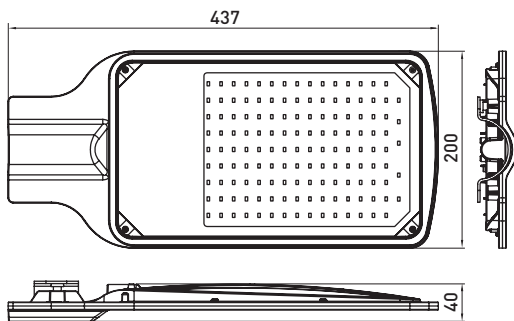


Рис. 3
e.LED.street.stand.100.6500

5. Монтаж та підключення

Увага! Під час монтажу та приєднання світильника до мережі, потрібно зняти напругу з кабелю мережі живлення.

Монтаж та підключення повинні виконуватись кваліфікованим персоналом.

Забороняється підключати світильник до пошкодженої електромережі. Монтаж світильника виконується на рівній поверхні.

Оптимальна висота встановлення світильника 4-12 метрів. Перед встановленням світильника переконайтесь в його цілісності. Встановіть світильник на опорну трубу, та зафіксуйте його в необхідному положенні болтами. Рекомендований кут нахилу світильника 30°. З'єднайте дріт світильника, який виведений крізь герметичний фітинг, з зовнішніми клемами джерела живлення та обов'язково заземліть світильник. Підключіть напругу та перевірте належність монтажу. Світлові та функціональні параметри світильника гарантуються за номінальної напруги живлення.

Обслуговувати світильник потрібно в залежності від умов експлуатації, але не менше 1 разу на рік. При використанні світильників на опорах контактних мереж – не менш ніж 1 раз на квартал.

6. Вимоги безпеки

Перед роботою уважно ознайомтесь з інструкцією.

Не відкривайте та не замінюйте дріт живлення драйвера під час монтажу. Всі роботи під час монтажу та підключення світильника потрібно виконувати при відключеній мережі живлення. Необхідно, щоб монтаж виконував висококваліфікований електрик, який ознайомився з даною інструкцією. Переконайтесь, що напруга живлення та умови використання світильника відповідають тим, що вказані в інструкції. Переконайтесь, що лінія живлення обладнана пристроями захисту. Недотримання вимог, які вказані в даній інструкції, може призвести до травм та виходу за строю самого світильника.

7. Транспортування та зберігання

Транспортування виробу дозволено в штатній упаковці усіма видами критого транспорту, без потрапляння вологи.

Зберігання виробу здійснюється тільки в упаковці виробника в приміщеннях з природною вентиляцією при температурі навколишнього середовища від -30 до +60 °С та відносній вологості 70 % без конденсації.

8. Утилізація

Утилізацію проводити шляхом передачі виробу в спеціалізоване підприємство для переробки вторинної сировини відповідно до вимог законодавства на території реалізації.

9. Гарантійні зобов'язання

Середній термін служби – 7 років при умові здійснення споживачем вимог експлуатації, транспортування та зберігання.

Гарантійний термін експлуатації виробу – 3 роки з дня продажу при умові дотримання споживачем вимог експлуатації, транспортування та зберігання.

Гарантійні зобов'язання не поширюються на вироби, які мають:

- механічні пошкодження;
- інші пошкодження, які виникли в результаті неправильного транспортування, зберігання, монтажу та підключення, неправильної експлуатації;
- сліди самостійного, несанкціонованого розкриття та/або ремонту виробу.

В період гарантійного періоду з питань технічної підтримки звертатись:

Електротехнічна компанія E.NEXT-Україна.
08132, Україна, Київська обл., м. Вишневе,
вул. Київська, 27-А, буд. «В»
тел.: +38 [044] 500-9000, www.enext.ua

Дата виготовлення: «___» _____ 20__ р.

Дата продажу: «___» _____ 20__ р.



Адреса постачальника:

Електротехнічна компанія E.NEXT-Україна
08132, Україна, Київська обл., м. Вишневе,
вул. Київська, 27-А, буд. «В»
тел.: +38 [044] 500-9000,
e-mail: info@enext.ua, www.enext.ua