

Світильник світлодіодний e.LED.HB Інструкція по експлуатації

1. Призначення

- Світильник світлодіодний серії e.LED.HB (далі світильник або виріб). Призначений для промислових приміщень з високими стелями: цехів, складів, ангарів і т.п.
- Виріб відповідає Технічним регламентам безпеки низьковольтного електричного обладнання і електромагнітної сумісності обладнання згідно ДСТУ ІЕС 60598-2-1:2002, ДСТУ ІЕС 61547-2001.
- Світильник використовується у комплекті з рефлектором серії e.LED.HB.Reflect (світильник і рефлектор замовляються окремо).

2. Технічні характеристики

Табл. 1

Найменування	Світильник	
	e.LED.HB.100.6500	e.LED.HB.150.6500
Потужність, Вт	100	150
Температура кольору, К	6500	
Світловий потік, Лм	10000	15000
Номінальна напруга, В	AC85-265V	AC85-265V
Частота мережі, Гц	50	
Індекс передачі кольору, Ra	Ra>80	
Ресурс, годин	50000	
PF	0,95	
Матеріал	Алюм. сплав, листовая сталь з порошковим покриттям	
Габарит, мм	210 × 345	282 × 350
Клас енергоспоживання	А	

Найменування	Рефлектор			
	e.LED.HB.Reflect.90.100	e.LED.HB.Reflect.120.100	e.LED.HB.Reflect.90.150	e.LED.HB.Reflect.120.150
Кут розсіювання, гр	90°	120°	90°	120°
Матеріал	Алюміній	Алюміній	Алюміній	Алюміній
Розміри, мм	390 × 170	410 × 250	500 × 135	500 × 135

3. Умови експлуатації

Табл. 2

Найменування параметру	Значення
Діапазон робочих температур, °С	-20...+55
Кліматичне виконання	УХЛ4
Група умов експлуатації, зокрема дії механічних факторів	M1
Висота над рівнем моря, м	не більше 2000
Допустима відносна вологість при 25°С (без конденсації)	не більше 60%
Ступінь забруднення середовища	3
Робоче положення	Довільне
Монтаж	Підвісний

Виріб повинний експлуатуватись при наступних умовах навколишнього середовища:

- вибухобезпечне;
- без наявності агресивних газів і парів, в концентраціях, руйнуючих метал та ізоляцію;
- ненасичене токопровідними пилом та парами.

4. Комплектність

В комплект виробу входить:

- світильник світлодіодний — 1 шт.;
- пакувальна коробка — 1 шт.;
- інструкція з експлуатації — 1 шт.

Увага: рефлектор 90 або 120 градусів замовлюється окремо.

5. Правила експлуатації та установки

Експлуатація світильника виконується згідно з «Правилами технічної експлуатації електроустановок споживачів».

Монтаж та підключення повинен виконуватись кваліфікованим персоналом.

Перед монтажем переконайтесь в відповідності напруги мережі живлення 230В та наявності захисного пристрою в мережі (автоматичного вимикача, запобіжника).

Забороняється підключати світильник до пошкодженої електромережі.

— Розпакувати світильник, Приднати рефлектор за допомогою 4-х гвинтів. Закріпити світильник на установчій поверхні, підключити проводи до клем згідно кольорового маркування.

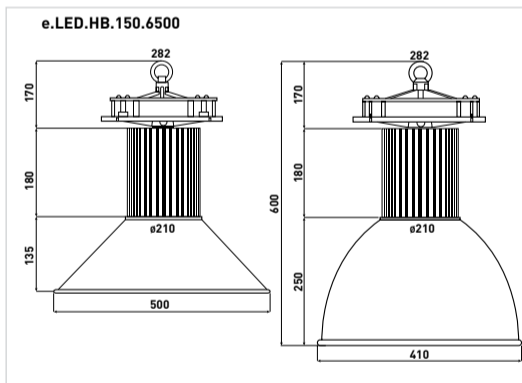
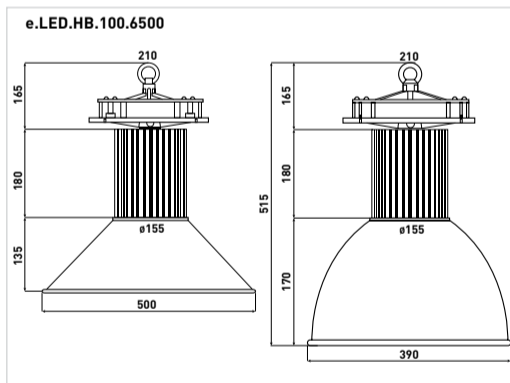
6. Вимоги безпеки

Забороняється:

- Технічне обслуговування ввімкненого світильника.
- Підключення світильника до пошкодженого проводу.

Роботи по встановленню і технічному обслуговуванню світильника повинні проводитись кваліфікованим персоналом.

7. Габаритні розміри



8. Транспортування та зберігання

Транспортування виробу необхідно проводити по механічним факторам згідно з розділами С і Ж ГОСТ 23216, по кліматичним факторам згідно розділу 4 ГОСТ 15150.

Транспортування дозволяється любым видом критого транспорту в упаковці виробника.

Зберігання виробу здійснюється тільки в упаковці виробника в приміщеннях з природною вентиляцією при температурі навколишнього середовища від -30 до +65°С та відностній вологості до 70% без конденсації.

9. Гарантійні зобов'язання

Середній термін служби — 5 років при умовах дотримання споживачем вимог експлуатації, транспортування та зберігання.

Гарантований термін експлуатації виробу — 2 роки з дня продажу при умові дотримання споживачем вимог експлуатації, транспортування та зберігання.

Гарантійні зобов'язання не поширюються на вироби:

- які мають механічні пошкодження;
- інші пошкодження, які виникли в результаті транспортування, зберігання, монтажу та підключення;
- які мають ознаки несанкціонованого доступу в середину виробу.

З питань технічної підтримки звертатись:

Електротехнічна компанія E.NEXT-Україна
Україна, м. Вишневе, вул. Київська, 27-А, буд. «В»
тел.: +38 /044/ 500-9000, www.enext.ua

Дата виготовлення: «___» _____ 20__ р.

Дата продажу: «___» _____ 20__ р.



Адреса постачальника:

Електротехнічна компанія E.NEXT-Україна
08132, Україна, Київська обл., м. Вишневе,
вул. Київська, 27-А, буд. «В»
тел.: +38 (044) 500-9000,
e-mail: info@enext.ua,
www.enext.ua