

Світильник світлодіодний e.LED.HB Інструкція по експлуатації

1. Призначення

- 1.1. Світильник світлодіодний серії e.LED.HB (далі світильник або виріб). Призначений для промислових приміщень з високими стелями: цехів, складів, ангарів тощо.
- 1.2. Виріб відповідає Технічним регламентам безпеки низьковольтного електричного обладнання та електромагнітної сумісності обладнання згідно ДСТУ ІЕС 60598-2-1:2002, ДСТУ ІЕС 61547-2001.
- 1.3. Світильник використовується у комплекті з рефлектором серії e.LED.HB.Reflect (світильник і рефлектор замовляються окремо).

2. Технічні характеристики

Табл. 1

Світильник		
Найменування	e.LED.HB.100.6500	e.LED.HB.150.6500
Потужність, Вт	100	150
Температура кольору, К	6500	
Світловий потік, Лм	10000	
Номінальна напруга, В	AC85-265В	
Частота мережі, Гц	50	
Індекс передачі кольору, Ra	Ra>80	
Ресурс, годин	50000	
PF	0,95	
Матеріал	алюм. сплав, листовая сталь з порошковим покриттям	
Габарит, мм	210×345	282×350
Клас енергоспоживання	А	

Рефлектор				
Найменування	e.LED.HB.Reflect. 90.100	e.LED.HB.Reflect. 120.100	e.LED.HB.Reflect. 90.150	e.LED.HB.Reflect. 120.150
Кут розсіювання, гр	90°	120°	90°	120°
Матеріал	алюміній	алюміній	алюміній	алюміній
Розміри, мм	390×170	410×250	500×135	500×135

3. Умови експлуатації

Табл. 2

Найменування параметру	Значення
Діапазон робочих температур, °С	-20...+55
Кліматичне виконання	УХЛ4
Група умов експлуатації, зокрема дії механічних факторів	М1
Висота над рівнем моря, м, не більше	2000
Допустима відносна вологість при 25 °С (без конденсації), не більше	60%
Ступінь забруднення середовища	3
Робоче положення	довільне
Монтаж	підвісний

Виріб повинний експлуатуватись при наступних умовах навколишнього середовища:

- вибухобезпечне;
- без наявності агресивних газів і парів, в концентраціях, руйнуючих метал та ізоляцію;
- ненасичене токопровідними пилом та парами.

4. Комплектність

В комплект виробу входить:

- світильник світлодіодний — 1 шт.;
- пакувальна коробка — 1 шт.;
- інструкція з експлуатації — 1 шт.

Увага: рефлектор 90 або 120 градусів замовлюється окремо.

5. Правила експлуатації та установки

Експлуатація світильника виконується згідно з «Правилами технічної експлуатації електроустановок споживачів».

Монтаж та підключення повинні виконуватись кваліфікованим персоналом.

Перед монтажем переконайтесь у відповідності напруги мережі живлення 230 В та наявності захисного пристрою в мережі (автоматичного вимикача, запобіжника).

Забороняється підключати світильник до пошкодженої електромережі.

— Розпакувати світильник. Приднати рефлектор за допомогою 4-х гвинтів. Закріпити світильник на установчій поверхні, підключити проводи до клем згідно кольорового маркування.

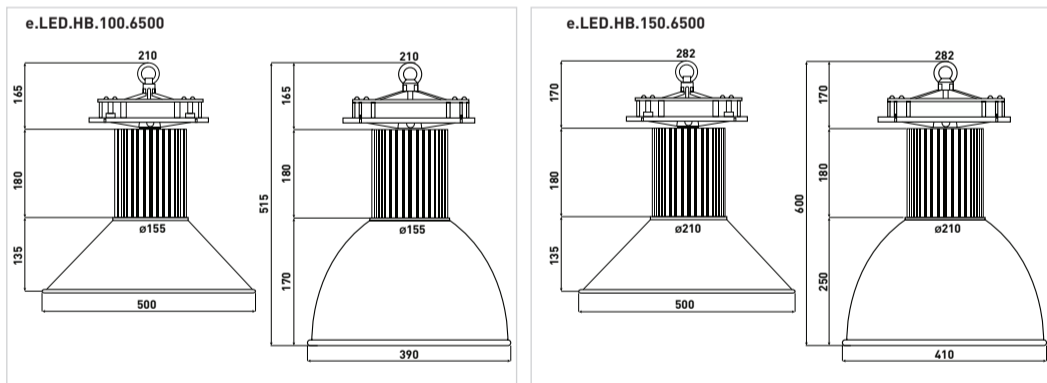
6. Вимоги безпеки

Забороняється:

1. Технічне обслуговування ввімкненого світильника.
2. Підключення світильника до пошкодженого проводу.

Роботи по встановленню і технічному обслуговуванню світильника повинні проводитись кваліфікованим персоналом.

7. Габаритні розміри, мм



8. Транспортування та зберігання

Транспортування виробу необхідно проводити по механічним факторам згідно з розділами С і Ж ГОСТ 23216, по кліматичним факторам згідно розділу 4 ГОСТ 15150.

Транспортування дозволяється будь-яким видом критого транспорту в упаковці виробника.

Зберігання виробу здійснюється тільки в упаковці виробника в приміщеннях з природною вентиляцією при температурі навколишнього середовища від -30 до +65 °С та відностній вологості до 70 % без конденсації.

9. Гарантійні зобов'язання

Середній термін служби — 5 років при умовах дотримання споживачем вимог експлуатації, транспортування та зберігання.

Гарантований термін експлуатації виробу — 2 роки з дня продажу при умові дотримання споживачем вимог експлуатації, транспортування та зберігання.

Гарантійні зобов'язання не поширюються на вироби, які мають:

- механічні пошкодження;
- інші пошкодження, які виникли в результаті транспортування, зберігання, монтажу та підключення;
- ознаки несанкціонованого доступу в середину виробу.

З питань технічної підтримки звертатись:

Електротехнічна компанія E.NEXT-Україна
Україна, м. Вишневе, вул. Київська, 27-А, буд. «В»
тел.: +38 (044) 500-9000, www.enext.ua

Дата виготовлення: «___» _____ 20__ р.

Дата продажу: «___» _____ 20__ р.



Адреса постачальника:

Електротехнічна компанія E.NEXT-Україна
08132, Україна, Київська обл., м. Вишневе,
вул. Київська, 27-А, буд. «В»
тел.: +38 (044) 500-9000,
e-mail: info@enext.ua,
www.enext.ua