

## Світильник світлодіодний підвісний серії e.LED.ufo

### Інструкція по експлуатації

#### 1. Призначення

Світильник світлодіодний підвісний серії e.LED.ufo (далі світильник або виріб) призначений для внутрішнього освітлення магазинів, залів, спортивних споруд, промислових цехів тощо.

Світильник відповідає вимогам Технічного регламенту низьковольтного електричного обладнання та Технічного регламенту з електромагнітної сумісності обладнання, зокрема ДСТУ EN 60598-1:2014, ДСТУ ІЕС 60598-2-1:2002, ДСТУ ІЕС 61000-3-2:2004, ДСТУ EN 61000-3-3:2004, ДСТУ ІЕС 61547-2014, ДСТУ EN 55015:2014.

#### 2. Технічні характеристики

Найменування параметру	Значення	
	e.LED.ufo.100.4500	e.LED.ufo.150.4500
Номінальна напруга Ue, В	200-240	
Номінальна частота, Гц	50	
Номінальна потужність, Вт	100	150
Електронний драйвер	с (вмонтований)	
Коефіцієнт потужності cos, не менше	0,9	
Колірна температура, К	4500	
Номінальний ресурс, год	25000	
Клас енергоефективності	А+	
Коефіцієнт передачі кольору, Ra, не менше	70	
Коефіцієнт пульсації світлового потоку, не більше, %	5	
Світловий потік, Лм	10000	15000
Переріз приєднувальних провідників, мм <sup>2</sup>	0,75-1,5	
Ступінь захисту	IP66	
Кут розсіювання	110°	
Клас захисту	I	
Робоча температура, °С	-20...+40	
Габаритні розміри, мм	Ø 276×75	Ø 328×85
Вага, кг	2,38	3,77

Табл. 1

#### 3. Умови експлуатації

Виріб повинен експлуатуватись при наступних умовах навколишнього середовища:

- не вибухонебезпечне;
- не містить агресивних газів і парів, в концентраціях, руйнуючих метал та ізоляцію;
- не насичене струмопровідним пилом та паром;
- відсутня безпосередня дія ультрафіолетового випромінювання.

Транспортування виробу повинні виконуватись відносно механічних факторів по групам С та Ж ГОСТ 23216, кліматичних факторів по групі 4 ГОСТ 15150. Транспортування допускається будь-яким видом критого транспорту в упаковці виробника.

Зберігання виробу здійснюється тільки в упаковці виробника в приміщеннях з природною вентиляцією при температурі навколишнього середовища від -25 до +50 °С та відносною вологістю - 70 % без конденсації.

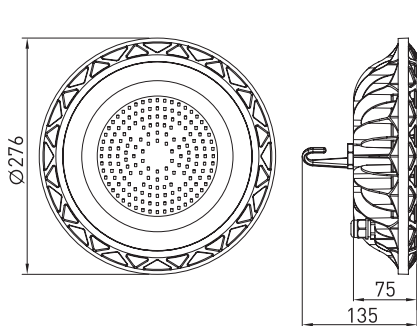
Термін зберігання виробу у споживача в упаковці виробника - 6 місяців.

#### 4. Комплектість

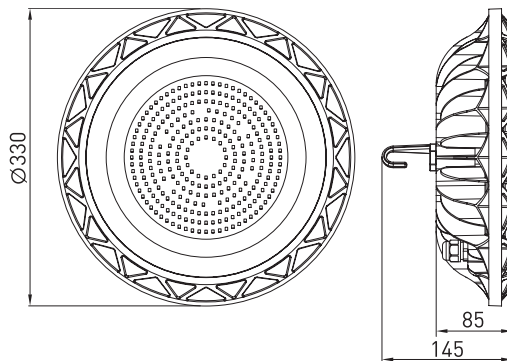
В комплект виробу входить:

- світильник - 1 шт.;
- інструкція - 1 шт.;
- упаковка - 1 шт.

#### 5. Габаритні розміри, мм



e.LED.ufo.100.4500



e.LED.ufo.150.4500

## 6. Монтаж та підключення

Монтаж та обслуговування світильника повинні виконуватись відповідно до «Правилами техніки безпеки при експлуатації електроустановок споживачів», ПУЕ та даною інструкцією. Всі роботи по монтажу, демонтажу та обслуговуванню виробу виконувати тільки при відключеній напрузі.

Всі роботи повинні виконуватись кваліфікованим персоналом, який має дозвіл на даний тип роботи.

Перед монтажем переконайтесь в наявності захисного пристрою (автоматичного вимикача, запобіжника). Уважно прочитайте інструкцію. Перед початком роботи, визначтеся з місцем монтажу світильника. При відсутності проводу живлення, прокладіть його використовуючи трохжильний провід достатнього перетину. При його наявності, перевірте його цілісність. З'єднайте кабель світильника з кабелем живлення за допомогою клемної колодки або іншим способом. Переконайтесь в справності виробу та закріпіть його на вибраному місці.

## 7. Вимоги безпеки

**Перед роботою уважно ознайомтесь з інструкцією.**

Приєднання світильника до пошкодженої проводки заборонено. Забороняється використовувати світильник без ефективного заземлення. При використанні потрібно розташовувати світильник далі від хімічно активних середовищ, горючих та легко займистих предметів.

Забороняється використовувати світильник з пошкодженим корпусом або лінзою.

Мінімальна відстань від світильника до найближчого об'єкту - 3 м.

## 8. Гарантійні зобов'язання

Середній термін служби – 7 років при умові здійснення споживачем вимог експлуатації, транспортування та зберігання.

Гарантійний термін експлуатації виробу – 2 роки з дня продажу при умові дотримання споживачем вимог експлуатації, транспортування та зберігання.

Гарантійні зобов'язання не поширюються на вироби, які:

- мають механічні пошкодження;
- інші пошкодження, які виникли в результаті неправильного транспортування, зберігання, монтажу та підключення, неправильної експлуатації;
- мають сліди самостійного, несанкціонованого розкриття та/або ремонту виробу.

В період гарантійного періоду з питань технічної підтримки звертатись:

Електротехнічна компанія E.NEXT-Україна.

08132, Україна, Київська обл., м. Вишневе,

вул. Київська, 27-А, буд. «В»

тел.: +38 (044) 500-9000, [www.enext.ua](http://www.enext.ua)

Дата виготовлення: «\_\_\_» \_\_\_\_\_ 20\_\_ р.

Дата продажу: «\_\_\_» \_\_\_\_\_ 20\_\_ р.



### Адреса постачальника:

Електротехнічна компанія E.NEXT-Україна

08132, Україна, Київська обл., м. Вишневе,

вул. Київська, 27-А, буд. «В»

тел.: +38 (044) 500-9000,

e-mail: [info@enext.ua](mailto:info@enext.ua), [www.enext.ua](http://www.enext.ua)