

## Світильник світлодіодний накладний e.LED.MP Інструкція по експлуатації

### 1. Призначення

- Світильник світлодіодний накладний серії e.LED.MP (далі світильник або виріб) застосовується для внутрішнього освітлення громадських приміщень. Може використовуватись в офісних будівлях, торгових комплексах, в основних і додаткових місцях загального використання (коридорах, сходових прольотах, ідальнях, конференц-залах, спортзалах, кафе та ресторанах).
- Призначений для роботи в мережах зі змінним струмом напругою 230В частотою 50Гц.
- Виріб відповідає Технічним регламентам безпеки низьковольтного електричного обладнання та електромагнітної сумісності обладнання згідно ДСТУ ІЕС 60598-2-1:2002, ДСТУ ІЕС 61547-2001.

### 2. Технічні характеристики

Табл. 1

Найменування	e.LED.MP. Round.S.6.4500	e.LED.MP. Round.S.12.4500	e.LED.MP. Round.S.18.4500	e.LED.MP. Round.S.24.4500	e.LED.MP. Square.S.6.4500	e.LED.MP. Square.S.12.4500	e.LED.MP. Square.S.18.4500	e.LED.MP. Square.S.24.4500
Артикул	10860007	10860008	10860009	10860019	10860010	10860011	10860012	10860017
Номинальна напруга, В	85-265							
Частота мережі, Гц	50							
Потужність, Вт	6	12	18	24	6	12	18	24
Колірна температура, К	4500							
Світловий потік, Лм	420	840	1260	1680	420	840	1260	1680
Кут розсіювання, °	180							
Передача кольору, Ra	Ra>70							
Кількість світлодіодів	30	60	90	120	30	60	90	120
Драйвер	Ізольований							
Ресурс	30000							
Ступінь захисту	IP40							
Форма	Коло				Квадрат			
Клас енергоспоживання	А+							
Розміри світильника, мм	115×28	165×28	210×28	285×28	115×115×28	165×165×28	210×210×28	285×285×28
Монтаж	Накладний							
Гарантія, років	2							

### 3. Умови експлуатації

Табл. 2

Найменування параметру	Значення
Діапазон робочих температур, °С	-25...+45
Кліматичне виконання	УХЛ4
Група умов експлуатації, зокрема дії механічних факторів	М1
Висота над рівнем моря, м, не більше	2000
Допустима відносна вологість при 25°С (без конденсації), не більше	60%
Ступінь забруднення середовища	3
Робоче положення	Довільне
Монтаж	Накладний на опорну поверхню

Виріб повинен експлуатуватись при наступних умовах навколишнього середовища:

- вибухобезпечне;
- не містить агресивних газів і парів, в концентраціях, руйнуючих метал та ізоляцію;
- при відсутності токопровідних пилу та парів.

### 4. Комплектність

В комплект виробу входить:

- світильник світлодіодний — 1 шт.;
- пакувальна коробка — 1 шт.;
- інструкція по експлуатації — 1 шт.

### 5. Правила експлуатації та установки

Експлуатація світильника виконується згідно з «Правилами технічної експлуатації електроустановок споживачів».

Монтаж та підключення повинні виконуватись кваліфікованим персоналом.

Перед монтажем переконайтесь у вірності напруги мережі живлення 230В та наявності захисного пристрою в мережі (автоматичного вимикача, запобіжника).

Забороняється підключати світильник до пошкодженої електромережі.

- Розпакувати світильник, підключити провід живлення до відповідних дрозів драйвера.
- Встановити світильник на опорну поверхню.

### 6. Вимоги безпеки

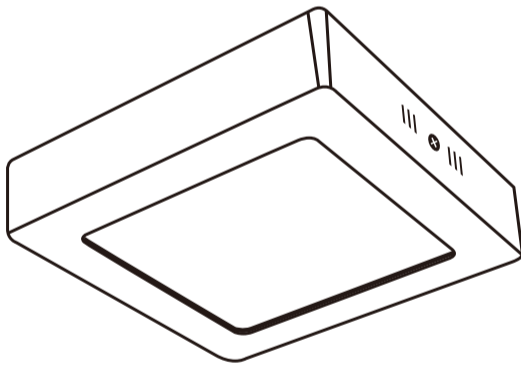
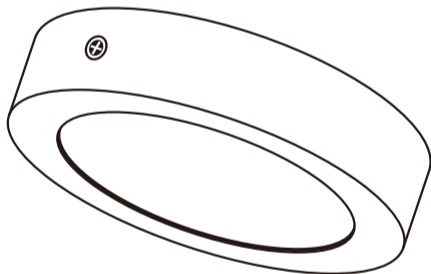
**Забороняється:**

- Технічне обслуговування ввікненого світильника.
- Підключення світильника до пошкодженого проводу.

Роботи по встановленню і технічному обслуговуванню світильника повинні проводитись кваліфікованим персоналом.

Регулярно перевіряйте електричні з'єднання та цілісність мережі.

### 7. Зображення виробу



### 8. Вимоги транспортування та зберігання

Транспортування виробу необхідно проводити по механічним факторам згідно з розділами С і Ж ГОСТ 23216, по кліматичним факторам згідно розділу 4 ГОСТ 15150.

Транспортування дозволяється будь-яким видом критого транспорту в упаковці виробника.

Зберігання виробу здійснюється тільки в упаковці виробника в приміщеннях з природною вентиляцією при температурі навколишнього середовища від -30 до +65°С та відносній вологості до 70% без конденсації.

Термін зберігання виробу у споживача в упаковці виробника — 6 місяців.

### 9. Гарантійні зобов'язання

Середній термін служби — 5 років при умовах дотримання споживачем вимог експлуатації, транспортування та зберігання.

Гарантований термін експлуатації виробу — 2 роки з дня продажу при умові дотримання споживачем вимог експлуатації, транспортування та зберігання.

Гарантійні зобов'язання не поширюються на вироби:

- які мають механічні пошкодження;
- інші пошкодження, які виникли в результаті невірної транспортування, зберігання, монтажу та підключення;
- які мають ознаки самостійного, несанкціонованого доступу в середину виробу.

В період гарантійного періоду з питань технічної підтримки звертатись:

Електротехнічна компанія E.NEXT-Україна

Україна, м. Вишневе, вул. Київська, 27-А, буд. «В»

тел.: +38 /044/ 500-9000, www.enext.ua

Дата виготовлення: « \_\_\_ » \_\_\_\_\_ 20\_\_ р.

Дата продажу: « \_\_\_ » \_\_\_\_\_ 20\_\_ р.



#### Адреса постачальника:

Електротехнічна компанія E.NEXT-Україна  
08132, Україна, Київська обл., м. Вишневе,  
вул. Київська, 27-А, буд. «В»  
тел.: +38 (044) 500-9000,  
e-mail: info@enext.ua,  
www.enext.ua