

### 1. Призначення

Корпуси обліку металеві серії **e.mbox.pro.n.f** та **e.mbox.pro.w.f** (далі корпуси) призначені для встановлення облікового, модульного, розподільчого обладнання та встановлення їх у приміщенні або на відкритому повітрі, в залежності від типу виконання.

### 2. Технічні характеристики

Табл. 1

Найменування	Значення					
	Кількість модулів	Тип лічильника	Товщина металу, мм	Ступінь захисту	Тип корпусу	Маса, кг
e.mbox.pro.n.f.1.12 IP31	12	1-фазний	0,8	IP31	навісний	5
e.mbox.pro.n.f.3.12 IP31	12	3-фазний				6
e.mbox.pro.n.f.3.27 IP31	27	3-фазний				8
e.mbox.pro.w.f.1.12 IP31	12	1-фазний			вбудований	4
e.mbox.pro.w.f.3.12 IP31	12	3-фазний				5
e.mbox.pro.w.f.3.27 IP31	27	3-фазний				7
e.mbox.pro.n.f.1.4 IP54	4	1-фазний		IP54	навісний	5
e.mbox.pro.n.f.3.9 IP54	9	3-фазний				7

Табл. 2

Найменування	Втрата ефективної потужності, Вт	$\Delta t_{0,5}$	$\Delta t_{0,75}$	$\Delta t_{1,0}$
e.mbox.pro.n.f.1.12 IP31	80	39	—	47
e.mbox.pro.n.f.3.12 IP31	100	43	—	53
e.mbox.pro.n.f.3.27 IP31	112	38	—	47
e.mbox.pro.w.f.1.12 IP31	80	51	—	61
e.mbox.pro.w.f.3.12 IP31	100	45	—	55
e.mbox.pro.w.f.3.27 IP31	112	45	—	53
e.mbox.pro.n.f.1.4 IP54	80	38	—	47
e.mbox.pro.n.f.3.9 IP54	100	43	—	51

### 3. Умови експлуатації

Корпус повинен експлуатуватись при наступних умовах навколишнього середовища:

- вибухобезпечне;
- що не містить агресивних газів та парів, в концентраціях, що руйнують метали та ізоляцію;
- ненасичене струмопровідним пилом та парами.

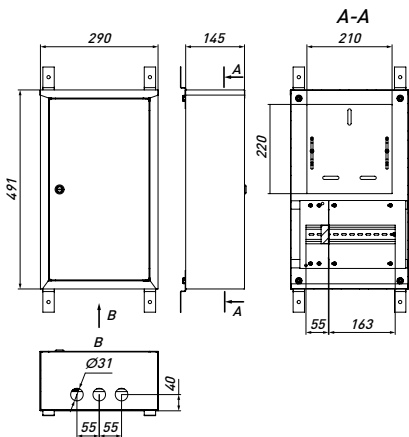
Табл. 3

Найменування параметру	Значення
Діапазон робочих температур, °C	-40...+40
Висота над рівнем моря, м, не більше	2 000
Допустима відносна вологість при 25 °C (без конденсації), не більше, %	80
Кліматичне виконання по ГОСТ 15150	У2 – для IP54 УХЛ3 – для IP31

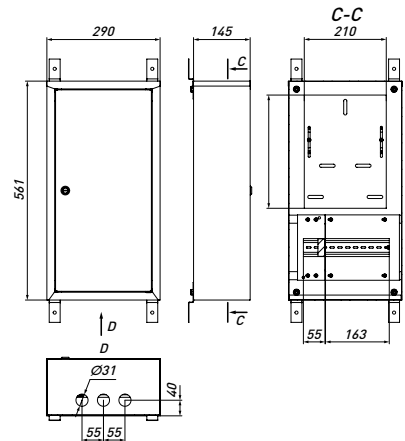
### 4. Габаритні розміри, мм

#### Навісний

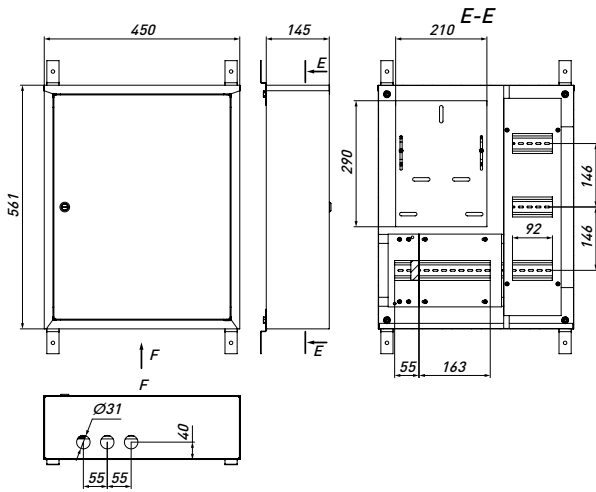
e.mbox.pro.n.f.1.12 IP31



e.mbox.pro.n.f.3.12 IP31

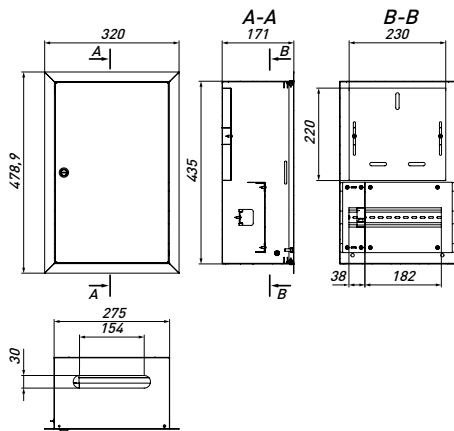


e.mbox.pro.n.f3.27 IP31

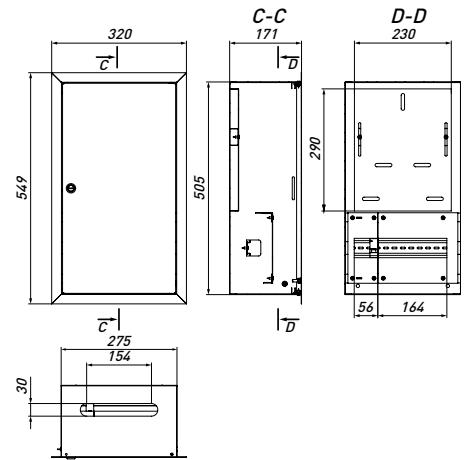


**Будований**

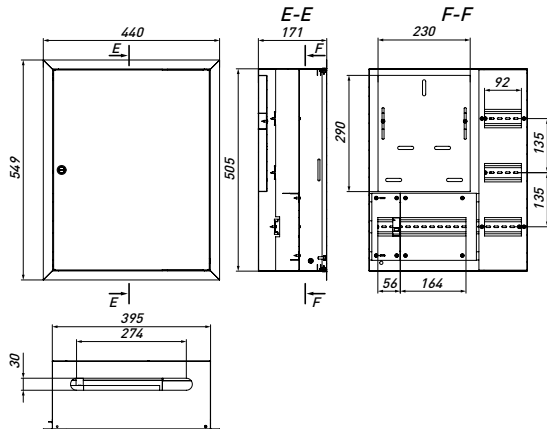
e.mbox.pro.w.f1.12 IP31

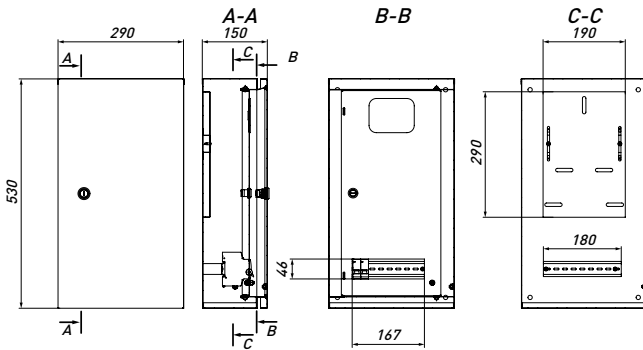
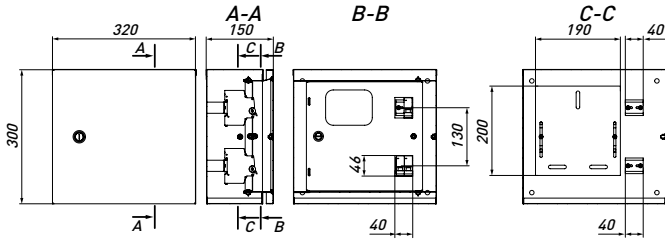


e.mbox.pro.w.f3.12 IP31



e.mbox.pro.w.f3.27 IP31





## 5. Комплектація

До комплекту поставки входить:

- корпус серії e.mbox.pro.n.f або e.mbox.pro.w.f- 1 шт.;
- кронштейн для кріплення – 1 шт.;
- DIN-рейка – 1 шт.;
- панель під лічильник – 1 шт.;
- фальшпанель або другі двері – 1 шт.

## 6. Монтаж та експлуатація

Корпуси виготовляються з холоднокатаного листового металу товщиною 0,8 мм. Для забезпечення захисту IP54 застосовується PU-ушлінювач та додаткові вигини в дверному отворі, які формують водовідливні жолоби. На корпусі та дверях присутні обідненні шпильки M6×16 для заземлення. На задній стінці корпусу передбачені отвори для монтажу корпусу на стіні, при цьому виріб комплектується монтажним комплектом з ушлінювачами кільцями для запобігання потраплянню вологи всередину корпусу.

Корпуси вкриті порошковою фарбою кольору RAL 7035 (світло-сірий). Самі двері можуть відкриватись на кут не більше 130°.

Перед монтажем відкрити двері корпусу та, відкрутивши гайки що тримають фальшпанель, вийняти її з корпусу. Надійно зафіксувати корпус на місці його монтажу враховуючи кабелі для підведення та відведення живлення. Зачистити до основи металу та покрити нейтральною змазкою контактні площадки заземлюючих шпильок. Наклеїти знаки заземлення в середині корпусу поряд зі шпильками заземлення. Встановити обладнання на DIN-рейку та виконавши необхідні внутрішні електричні з'єднання. Приєднати відні провідники та провідники що відходять. Встановити фальшпанель та закріпити її. Наклеїти на двері знак ⚠ «Небезпека ураження електричним струмом». Зачинити двері корпусу на замок.

## 7. Вимоги безпеки

Монтаж, налаштування та підключення повинні виконуватись тільки кваліфікованим електротехнічним персоналом, який має групу допуску з електробезпеки не нижче III-ї та ознайомлений з даною інструкцією з експлуатації. Монтаж та підключення виробу повинні проводитись при знятій напрузі.

Основний захист забезпечує оболонка, яка при нормальних умовах виключає контакт з небезпечними частинами, які знаходяться під напругою, та яка являється частиною кола захисту. Неприривність кола захисту від ураження електричним струмом забезпечується надійним контактом між частинами корпусу та приєднаннями корпусу до захисної провідки. Перевірку кіл захисту повинен перевірити виробник низьковольтного комплектного пристрою. При виявленні несправностей потрібно негайно припинити експлуатацію виробу. При виявленні несправностей під час гарантійного терміну, необхідно звернутись до організації де був придбаний корпус, після гарантійного терміну – замінити корпус на такий чи з кращими показниками.

## 8. Умови транспортування та зберігання

Транспортування виробу в частині механічних факторів по групам С та Ж ГОСТ 23216, кліматичних факторів по групі 4 ГОСТ 15150. Транспортування допускається будь-яким видом критого транспорту в упаковці виробника при температурі від -50 до +50 °С.

Зберігання виробу виконується тільки в упаковці виробника в приміщення з природною вентиляцією при температурі навколишнього середовища від -50 до +45 °С та з відносною вологістю 80 %.

## 9. Утилізація

Утилізацію проводити шляхом передачі виробу в спеціалізоване підприємство для переробки сировини згідно з умовами законодавства на території реалізації

## 10. Гарантійні зобов'язання

Гарантійний термін експлуатації виробу – 1 рік з дня продажу при умові дотримання споживачем вимог експлуатації, транспортування та зберігання.

Гарантійні зобов'язання не поширюються на вироби, які мають:

- механічні пошкодження;
- інші пошкодження, які виникли в результаті неправильного транспортування, зберігання, монтажу та підключення, неправильної експлуатації;
- сліди самостійного, несанкціонованого розкриття та/або ремонту виробу.

В період гарантійного терміну та з питань технічної підтримки звертатися:

Електротехнічна компанія E.NEXT-Україна  
08132, Україна, Київська область, м. Вишневе,  
вул. Київська, 27-А, літ. «В»  
тел.: +38 (044) 500 9000 (багатоканальний),  
e-mail: info@enext.ua; www.enext.ua

Дата виготовлення: «\_\_\_» \_\_\_\_\_ 20\_\_ р.

Дата продажу: «\_\_\_» \_\_\_\_\_ 20\_\_ р.

### Адреса постачальника:

Електротехнічна компанія E.NEXT-Україна  
08132, Україна, Київська область, м. Вишневе,  
вул. Київська, 27-А, буд. «В»  
тел.: +38 (044) 500 9000 (багатоканальний),  
e-mail: info@enext.ua; www.enext.ua