

1. Призначення

Корпуси металеві з монтажною панеллю серії **e.mbox.pro.p** (далі корпуси) призначені для подальшого встановлення в них силового, розподільчого, облікового, комутаційного обладнання, обладнання автоматики та управління з можливістю встановлення у приміщенні або на відкритому повітрі в залежності від типу виконання.

2. Технічні характеристики

Табл. 1

Найменування	Значення						
	Кількість замків	Номинальний струм, А	Товщина металу корпусу/двері, мм	Ступінь захисту	Підсилення на двері	Маса, кг	
e.mbox.pro.p.30.20.15 IP54	1	160	0,8/1,5	IP54	ні	3,2	
e.mbox.pro.p.40.30.20 IP54		240				6,2	
e.mbox.pro.p.40.40.20 IP54		400	0,8/2			7,8	
e.mbox.pro.p.50.40.20 IP54					9,4		
e.mbox.pro.p.60.40.20 IP54					11,8		
e.mbox.pro.p.60.50.20 IP54		2	630		1/2	так	14
e.mbox.pro.p.80.65.25 IP54	27,4						
e.mbox.pro.p.100.65.30 IP54	35,1						
e.mbox.pro.p.120.80.30 IP54	49						
e.mbox.pro.p.140.80.30 IP54	63,8						
e.mbox.pro.p.160.80.40 IP54	77,6						
e.mbox.pro.p.180.80.40 IP54	3	93,1					
e.mbox.pro.p.30.20.15 IP31	1	160	0,8/1,5	IP31	ні	3,1	
e.mbox.pro.p.40.30.15 IP31		240				8/2	5,5
e.mbox.pro.p.40.30.20 IP31			400				1/2
e.mbox.pro.p.40.40.20 IP31					7,7		
e.mbox.pro.p.50.40.20 IP31		9,3					
e.mbox.pro.p.60.40.20 IP31		11,7					
e.mbox.pro.p.60.50.20 IP31	2	630	1/2	так	13,9		
e.mbox.pro.p.80.65.25 IP31					27,3		
e.mbox.pro.p.100.65.30 IP31					35		
e.mbox.pro.p.120.80.30 IP31					48,8		
e.mbox.pro.p.140.80.30 IP31					63,6		
e.mbox.pro.p.160.80.40 IP31					77,4		
e.mbox.pro.p.180.80.40 IP31	3	92,8					

Табл. 2

Найменування	Втрата ефективної потужності, Вт	$\Delta t_{0,5}$	$\Delta t_{1,75}$	$\Delta t_{1,0}$						
e.mbox.pro.p.30.20.15 IP54	64	40	—	49						
e.mbox.pro.p.40.30.20 IP54	80									
e.mbox.pro.p.40.40.20 IP54	96									
e.mbox.pro.p.50.40.20 IP54	112									
e.mbox.pro.p.60.40.20 IP54	133									
e.mbox.pro.p.60.50.20 IP54	155									
e.mbox.pro.p.80.65.25 IP54	250				48	55				
e.mbox.pro.p.100.65.30 IP54	310						57			
e.mbox.pro.p.120.80.30 IP54	360							49	58	
e.mbox.pro.p.140.80.30 IP54	410									50
e.mbox.pro.p.160.80.40 IP54	460		51	62						
e.mbox.pro.p.180.80.40 IP54	520				52	64				
e.mbox.pro.p.30.20.15 IP31	64						—			
e.mbox.pro.p.40.30.15 IP31	72									
e.mbox.pro.p.40.30.20 IP31	80									
e.mbox.pro.p.40.40.20 IP31	96									
e.mbox.pro.p.50.40.20 IP31	112									
e.mbox.pro.p.60.40.20 IP31	133									
e.mbox.pro.p.60.50.20 IP31	155									
e.mbox.pro.p.80.65.25 IP31	250		48	55						
e.mbox.pro.p.100.65.30 IP31	310	57								
e.mbox.pro.p.120.80.30 IP31	360				49	58				
e.mbox.pro.p.140.80.30 IP31	410						50	60		
e.mbox.pro.p.160.80.40 IP31	460								51	62
e.mbox.pro.p.180.80.40 IP31	520		52	64						

3. Комплектація

До комплекту поставки входить:

- корпус серії **e.mbox.pro.p** – 1 шт.;
- монтажний комплект – 1 шт.

4. Габаритні розміри, мм

e.mbox.pro.p IP54

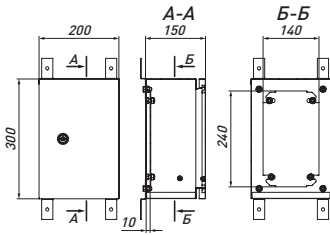


Рис. 1 e.mbox.pro.p.30.20.15 IP54

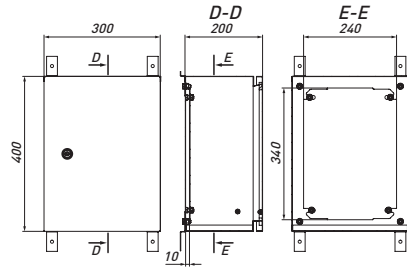


Рис. 2 e.mbox.pro.p.40.30.20 IP54

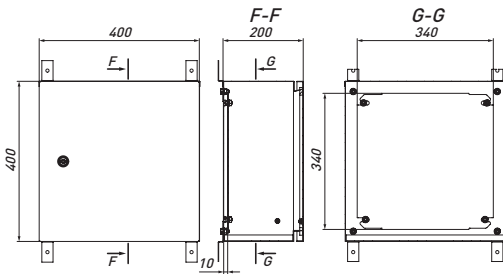


Рис. 3 e.mbox.pro.p.40.40.20 IP54

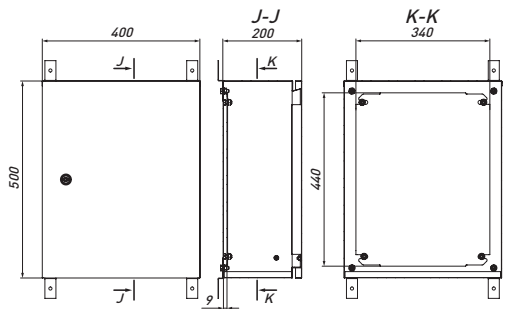


Рис. 4 e.mbox.pro.p.40.50.20 IP54

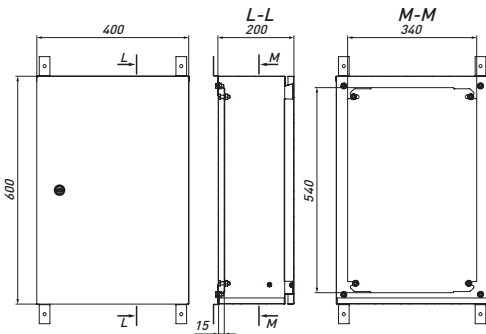


Рис. 5 e.mbox.pro.p.60.40.20 IP54

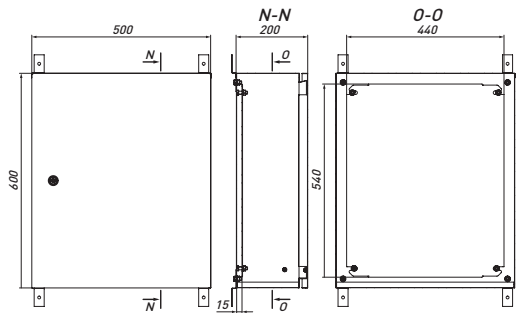


Рис. 6 e.mbox.pro.p.60.50.20 IP54

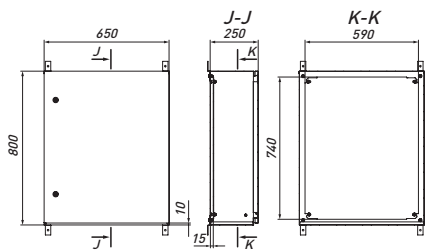


Рис. 7 е.mbox.pro.p.80.65.25 IP54

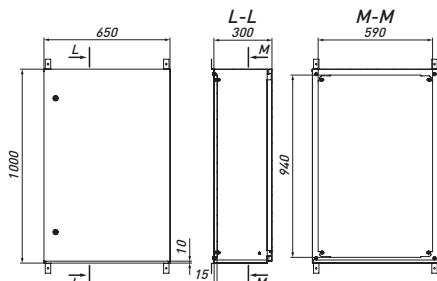


Рис. 8 е.mbox.pro.p.100.65.30 IP54

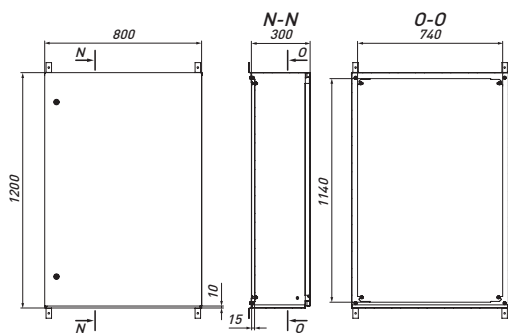


Рис. 9 е.mbox.pro.p.120.80.30 IP54

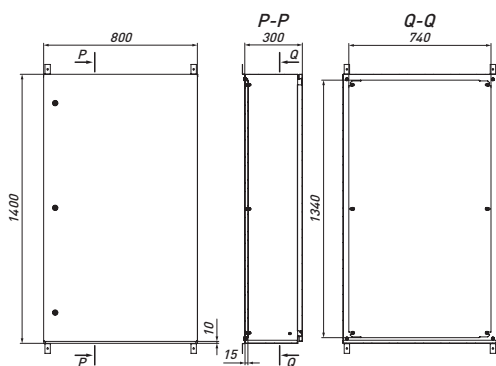


Рис. 10 е.mbox.pro.p.140.80.30 IP54

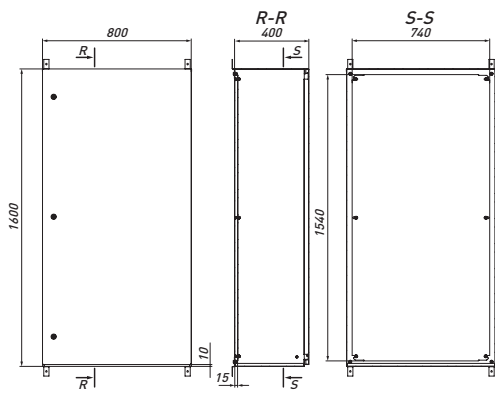


Рис. 11 е.mbox.pro.p.160.80.40 IP54

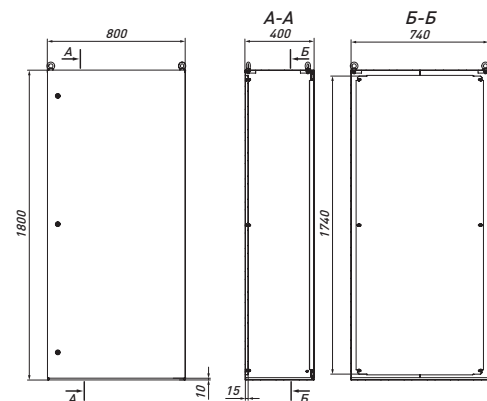


Рис. 12 е.mbox.pro.p.180.80.40 IP54

e.mbox.pro.p IP31

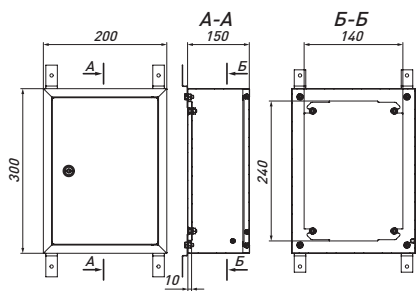


Рис. 13 e.mbox.pro.p 30.20.15 IP31

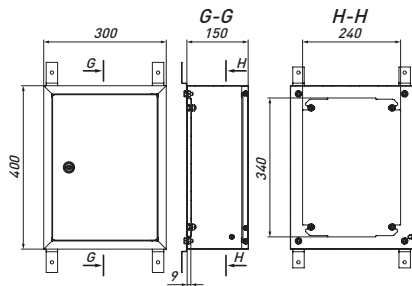


Рис. 14 e.mbox.pro.p 40.30.15 IP31

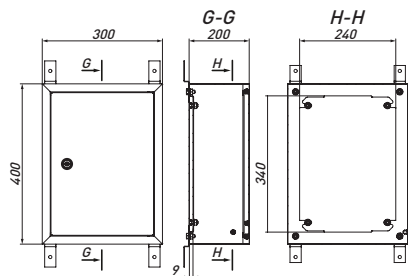


Рис. 15 e.mbox.pro.p 40.30.20 IP31

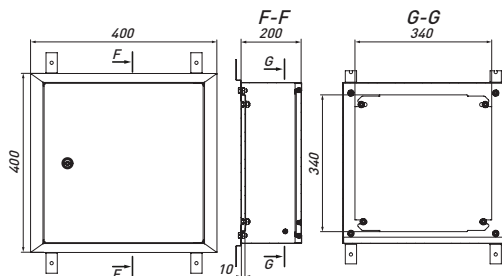


Рис. 16 e.mbox.pro.p 40.40.20 IP31

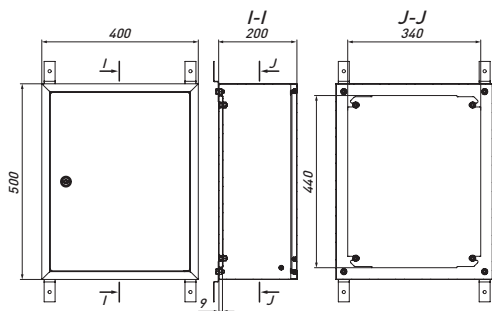


Рис. 17 e.mbox.pro.p 50.40.20 IP31

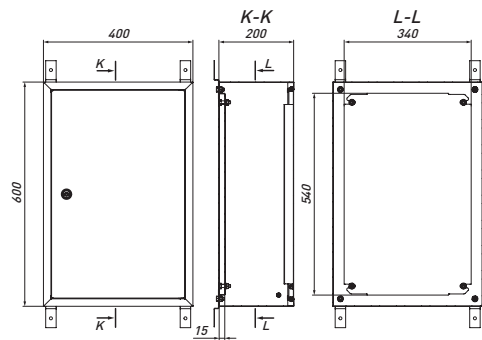


Рис. 18 e.mbox.pro.p 60.40.20 IP31

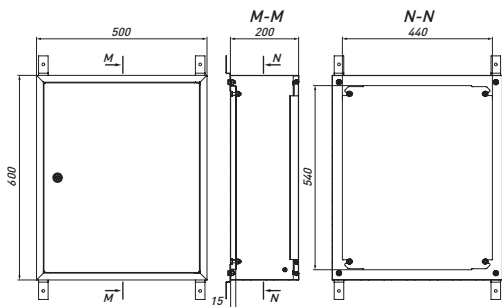


Рис. 19 e.mbox.pro.p 60.50.20 IP31

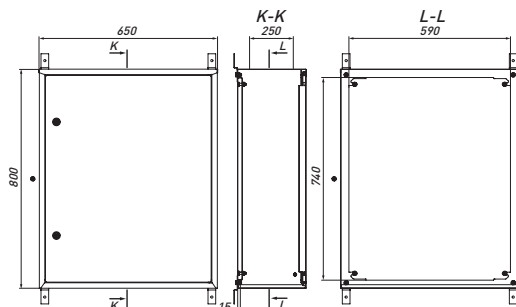


Рис. 20 e.mbox.pro.p 80.65.25 IP31

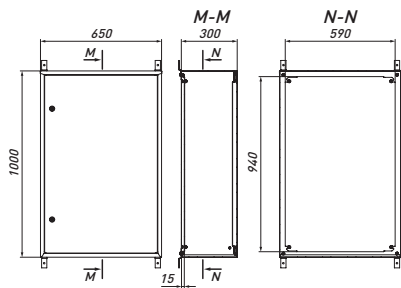


Рис. 21 e.mbox.pro.p 100.65.30 IP31

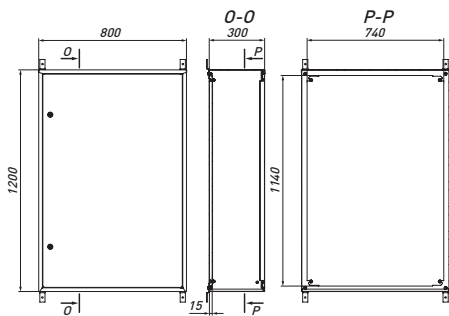


Рис. 22 e.mbox.pro.p 120.80.30 IP31

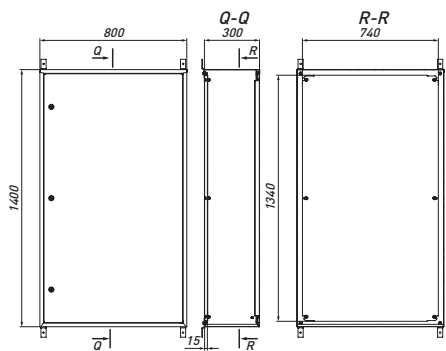


Рис. 23 e.mbox.pro.p 140.80.30 IP31

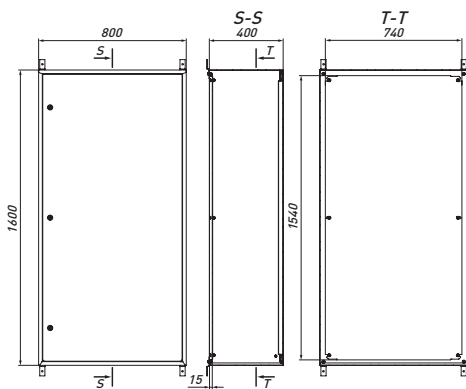


Рис. 24 e.mbox.pro.p 160.80.40 IP31

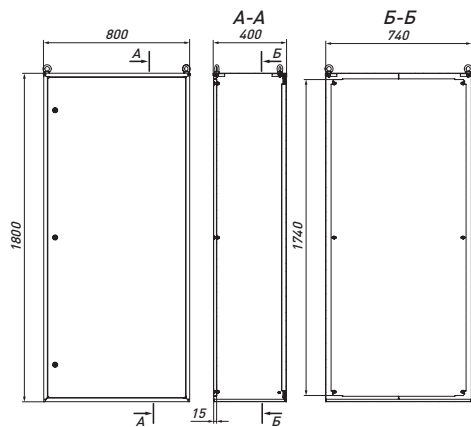


Рис. 25 e.mbox.pro.p 180.80.40 IP31

5. Умови експлуатації

Найменування параметру	Значення
Діапазон робочих температур, °С	-40...+40
Висота над рівнем моря, м, не більше	2 000
Допустима відносна вологість при 25 °С (без конденсації), не більше, %	80

Корпус повинен експлуатуватись при наступних умовах навколишнього середовища:

- вибухобезпечно;
- що не містить агресивних газів та парів, в концентраціях, що руйнують метали та ізоляцію;
- ненасичене струмопровідним пилом та парами.

6. Монтаж та експлуатація

Корпуси виготовляються цільнозвареними з холоднокатаного листового металу товщиною 0,8-1,5 мм, в залежності від габариту. Для забезпечення захисту IP54 застосовується PU ущільнювач та додаткові вигини в дверному отворі, які формують водовідливні жолоби. Корпуси комплектуються монтажною панеллю з оцинкованої сталі товщиною 1,5-2,0 мм, в залежності від габариту монтажною панелі. На корпусі та дверях присутні обідненні шпильки М6×16 для заземлення. На задній стінці корпусу передбачені отвори для монтажу корпусу на стіні, при цьому виріб комплектується монтажним комплектом з ущільнюючими кільцями для запобігання потрапляння вологи всередину корпусу та монтажними пластинами для зручного монтажу.

Корпуси відкриті порошковою фарбою кольору RAL 7035 (світло-сірий). Двері можуть відкриватись на кут більше 130°.

Перед монтажем відкрити двері корпусу та відкрутивши гайки, що тримають монтажну панель, вийняти її з корпусу. Надійно зафіксувати корпус на місці його монтажу враховуючи ввідні провідники та провідники що відходять. Зачистити до основи металу та покрити нейтральною змазкою контактні площадки заземлюючих шпильок. Наклеїти знаки заземлення в середині корпусу поряд із шпильками заземлення. Після встановлення обладнання на монтажну панель та корпус, і виконавши необхідні внутрішні електричні з'єднання, встановити монтажну панель в корпус. Приєднайте ввідні провідники та провідники що відходять. Наклейте на корпус знак ⚠ - «Небезпека ураження електричним струмом». Зачиніть двері корпусу на замок.

7. Вимоги безпеки

Монтаж, налаштування та підключення повинні виконуватись тільки кваліфікованим електротехнічним персоналом, який має групу допуску з електробезпеки не нижче III-ї та ознайомлений з даною інструкцією з експлуатації. Монтаж та підключення виробу повинні проводитись при знятій напрузі.

Основний захист забезпечує оболонка, що при нормальних умовах виключає контакт з небезпечними частинами, які знаходяться під напругою, та яка являється частиною кола захисту. Безперервність кола захисту від ураження електричним струмом забезпечується надійним контактом між частинами корпусу та приєднаннями корпусу до захисної провідки. Перевірку кіл захисту повинен перевірити виробник низьковольтного комплектного пристрою. При виявленні несправностей потрібно негайно припинити експлуатацію виробу. При виявленні несправностей під час гарантійного терміну необхідно звернутись до організації де був придбаний корпус, після гарантійного терміну – замінити корпус на такий чи з кращими показниками. Всі роботи з монтажу повинні проводитись спеціально навченим персоналом у відповідності з вимогами техніки безпеки.

8. Умови транспортування та зберігання

Транспортування виробу дозволено в штатній упаківці усіма видами критого транспорту, без потрапляння вологи.

Зберігання виробу виконується тільки в упаківці виробника в приміщеннях з природною вентиляцією при температурі навколишнього середовища від -50 до +45 °С та з відносною вологістю 80 %.

9. Утилізація

Утилізацію проводити шляхом передачі виробу в спеціалізоване підприємство для переробки сировини згідно з умовами законодавства на території реалізації.

10. Гарантійні зобов'язання

Гарантійний термін експлуатації виробу – 1 рік з дня продажу при умові дотримання споживачем вимог експлуатації, транспортування та зберігання.

Гарантійні зобов'язання не поширюються на вироби, які мають:

- механічні пошкодження;
- інші пошкодження, які виникли в результаті неправильного транспортування, зберігання, монтажу та підключення, неправильної експлуатації;
- сліди самостійного, несанкціонованого розкриття та/або ремонту виробу.

В період гарантійного терміну та з питань технічної підтримки звертатися:

Електротехнічна компанія E.NEXT-Україна
08132, Україна, Київська область, м. Вишневе,
вул. Київська, 27-А, літ. «Б»
тел.: +38 (044) 500 9000 (багатоканальний),
e-mail: info@enext.ua; www.enext.ua

Дата виготовлення: «___» _____ 20__ р.

Дата продажу: «___» _____ 20__ р.

Адреса постачальника:

Електротехнічна компанія E.NEXT-Україна
08132, Україна, Київська область, м. Вишневе,
вул. Київська, 27-А, буд. «В»
тел.: +38 (044) 500 9000 (багатоканальний),
e-mail: info@enext.ua; www.enext.ua