

# Силкові роз'єми серії e.plug.pro та e.socket.pro

## Інструкція з експлуатації

### 1. Призначення

Силкові роз'єми серії **e.plug.pro** та **e.socket.pro** призначені для експлуатації в одно- та трифазних мережах змінного струму напругою до 400 В та частотою 50 Гц. Область застосування роз'євів: для експлуатації в середині приміщень та на відкритому повітрі з мобільним та стаціонарним обладнанням однофазного та трьохфазного виконання із заземлювальним контактом, а також виконання з нейтраллю. Вибір відповідає Технічним регламентам безпеки низьковольтного електричного обладнання та електромагнітної сумісності обладнання в частині **ДСТУ EN 60309-1:2016**.

### 2. Технічні характеристики

Положення заземлювального контакту силкових роз'євів – 6 год. Номінальна напруга ізоляції 500 В. Діапазон робочих температур від -25 до +40 °С. Відносна вологість повітря – 98 % при 25 °С. Група механічного виконання – М1.

#### Розетки стаціонарні

Табл. 1

Найменування параметру	e.socket.pro										
	113.16	114.16	115.16	123.32	124.32	125.32	133.63	134.63	135.63	144.125	145.125
Тип	2P+PE	3P+PE	3P+N+PE	2P+PE	3P+PE	3P+N+PE	2P+PE	3P+PE	3P+N+PE	3P+PE	3P+N+PE
Число контактів	2P+PE	3P+PE	3P+N+PE	2P+PE	3P+PE	3P+N+PE	2P+PE	3P+PE	3P+N+PE	3P+PE	3P+N+PE
Номінальний струм, А	16			32			63			125	
Номінальна напруга, В	≈ 230	≈ 400		≈ 230	≈ 400		≈ 230	≈ 400		≈ 400	
Переріз приєднувальних провідників, мм <sup>2</sup>	1-2,5			2,5-6			6-25			25-70	
Ступінь захисту	IP44						IP67				
Фіксуєчий пристрій	кришка						кришка з байонетним кільцем				

#### Розетки переносні

Табл. 2

Найменування параметру	e.socket.pro										
	213.16	214.16	215.16	223.32	224.32	225.32	234.63	235.63	244.125	245.125	
Тип	2P+PE	3P+PE	3P+N+PE	2P+PE	3P+PE	3P+N+PE	3P+PE	3P+N+PE	3P+PE	3P+N+PE	
Число контактів	2P+PE	3P+PE	3P+N+PE	2P+PE	3P+PE	3P+N+PE	3P+PE	3P+N+PE	3P+PE	3P+N+PE	
Номінальний струм, А	16			32			63			125	
Номінальна напруга, В	≈ 230	≈ 400		≈ 230	≈ 400		≈ 400		≈ 400		
Переріз приєднувальних провідників, мм <sup>2</sup>	1-2,5			2,5-6			6-25			25-70	
Ступінь захисту	IP44						IP67				
Фіксуєчий пристрій	кришка						кришка з байонетним кільцем				

#### Силова розетка що вбудовується

Табл. 3

Найменування параметру	e.socket.pro						
	413.16	414.16	415.16	423.32	424.32	425.32	029.8.16
Тип	2P+PE	3P+PE	3P+N+PE	2P+PE	3P+PE	3P+N+PE	2P+PE
Число контактів	2P+PE	3P+PE	3P+N+PE	2P+PE	3P+PE	3P+N+PE	2P+PE
Номінальний струм, А	16			32			16
Номінальна напруга, В	≈ 230	≈ 400		≈ 230	≈ 400		
Переріз приєднувальних провідників, мм <sup>2</sup>	1-2,5			2,5-6			1-2,5
Ступінь захисту	IP44						
Фіксуєчий пристрій	кришка						

#### Силкові вилки

Табл. 4

Найменування параметру	e.plug.pro										
	013.16	014.16	015.16	023.32	024.32	025.32	033.63	034.63	035.63	044.125	045.125
Тип	2P+PE	3P+PE	3P+N+PE	2P+PE	3P+PE	3P+N+PE	2P+PE	3P+PE	3P+N+PE	3P+PE	3P+N+PE
Число контактів	2P+PE	3P+PE	3P+N+PE	2P+PE	3P+PE	3P+N+PE	2P+PE	3P+PE	3P+N+PE	3P+PE	3P+N+PE
Номінальний струм, А	16			32			63			125	
Номінальна напруга, В	≈ 230	≈ 400		≈ 230	≈ 400		≈ 230	≈ 400		≈ 400	
Переріз приєднувальних провідників, мм <sup>2</sup>	1-2,5			2,5-6			6-25			25-70	
Ступінь захисту	IP44						IP67				
Фіксуєчий пристрій	виступ						байонетне кільце				

### 3. Комплектність

1. силловий роз'єм — 1 шт.

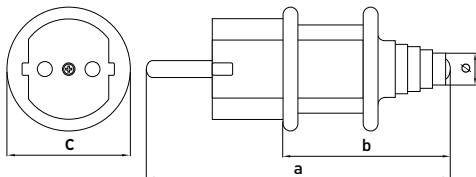
### 4. Умови експлуатації

Вибір повинен експлуатуватись при наступних умовах навколишнього середовища:

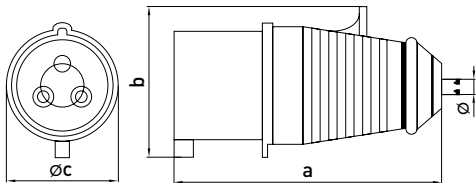
- вибухобезпечне;
- що не містить агресивних газів та парів, в концентраціях, що руйнують метали та ізоляцію;
- ненасичене струмопровідним пилом та парами;
- відсутність значних ударів або вібрації.

## 5. Габаритні розміри, мм

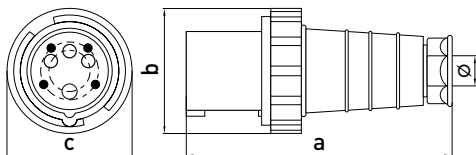
Табл. 5



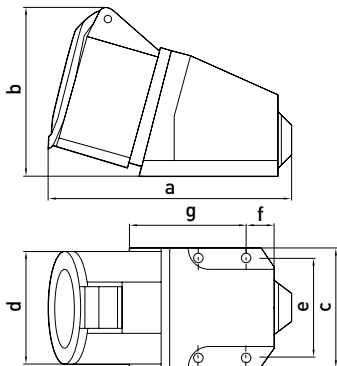
e.plug.pro.012.16  
Рис. 1



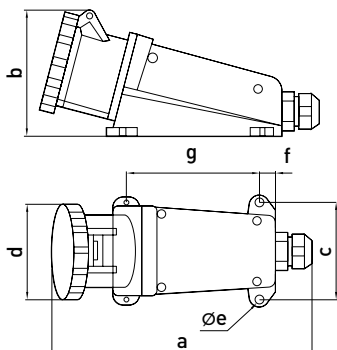
e.plug.pro.[013,014,023,024,033,034,044]  
Рис. 2



e.plug.pro.[015,025,035,045]  
Рис. 3



e.socket.pro.[113,114,123,124,133,134]  
Рис. 4

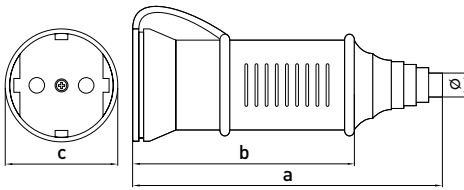


e.socket.pro.[115,125,135]  
Рис. 5

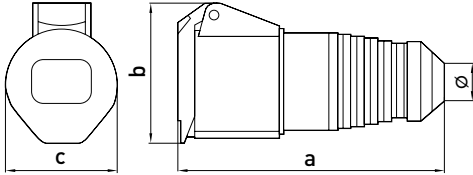
Найменування	a	b	c	Ø
	mm			
e.plug.pro.012.16	102	42	41	7
e.plug.pro.013.16	115	58	51	
e.plug.pro.014.16	115	59	53	
e.plug.pro.015.16	130	74	63	
e.plug.pro.023.32	139		64	
e.plug.pro.024.32		75		
e.plug.pro.025.32	150	82	70	
e.plug.pro.033.63	233	110	110	16-38
e.plug.pro.034.63				
e.plug.pro.035.63				
e.plug.pro.044.125		125	125	30-50
e.plug.pro.045.125				

Табл. 6

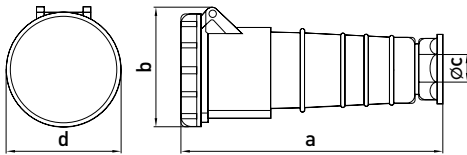
Найменування	a	b	c	d	e	f	g
	mm						
e.socket.pro.113.16	132	87	70	50	56	11	33
e.socket.pro.114.16	137	89	71	54			
e.socket.pro.115.16	136	93		64			
e.socket.pro.123.32	148	96	70				
e.socket.pro.124.32			71	62			
e.socket.pro.125.32	151	104		69			
e.socket.pro.133.63							
e.socket.pro.134.63	311	134	108	113	6	15	165
e.socket.pro.135.63							



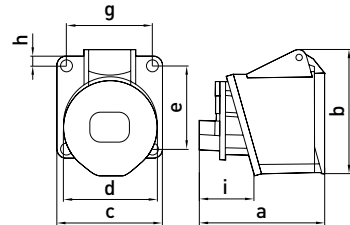
e.socket.pro.212  
Рис. 6



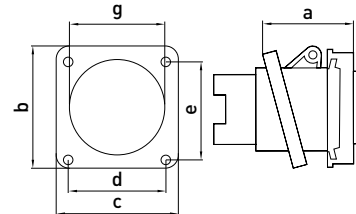
e.socket.pro.[213,214,223,224,234,244]  
Рис. 7



e.socket.pro.[215,225,235,245]  
Рис. 8



e.socket.pro.[413,414,423,424]  
Рис. 9



e.socket.pro.[415,425]  
Рис. 10

Найменування	a	b	c	d	Ø
	mm				
e.socket.pro.212.16	135	90	58		
e.socket.pro.213.16	125	70	50		
e.socket.pro.214.16		75	54		
e.socket.pro.215.16	139	90	63	—	
e.socket.pro.223.32	148	91	62		7
e.socket.pro.224.32		90			
e.socket.pro.225.32	160	102	69		
e.socket.pro.234.63	245	115	16-38	108	
e.socket.pro.235.63					
e.socket.pro.244.125	300	128	30-50	122	—
e.socket.pro.245.125					

Найменування	a	b	c	d	e	g	h	i
	mm							
e.socket.pro.413.16	76	72	61	50,5	49	47	10	38
e.socket.pro.414.16	80	85	75	54	61	60	12	46
e.socket.pro.415.16		80	86	75	64			43
e.socket.pro.423.32	90	97	80	63	71	63	13	—
e.socket.pro.424.32	93			71	69			
e.socket.pro.425.32	97			71	69	63	—	

## 6. Монтаж та вимоги безпеки

**Забороняється!** Підключення до пошкодженої електропроводки. Проводити монтаж або демонтаж силового роз'єму при увімкненій напрузі мережі.

В стаціонарних розетках, для вводу кабелю, можуть використовуватись два введення (для встановлення сальників) – в задній та нижній частині виробу. Для встановлення сальника в нижнє введення, потрібно спочатку зрізати по колу мембрану у дні силової розетки.

Монтаж, налагодження та підключення повинні здійснюватись тільки кваліфікованим електротехнічним персоналом, який має групу допуску з електробезпеки не нижче III-ї, ознайомлені з цією інструкцією по експлуатації. Захист персоналу від дотику до струмопровідних частин забезпечується основною ізоляцією струмопровідних частин. Силовий роз'єм ремонту не підлягає. При виявленні несправності або по закінченню терміну служби виріб потрібно утилізувати.

В умовах зберігання та експлуатації коробки не виділяють в навколишнє середовище токсичних речовин і не вчиняють при безпосередньому контакті шкідливої дії на організм людини. Робота з ними не передбачає застосування спеціальних засобів індивідуального захисту. По закінченню терміну експлуатації виріб не представляє небезпеки при подальшій експлуатації.

Монтаж повинен проводитись при температурі від -15 до +40 °С.

## 7. Умови транспортування і зберігання

Транспортування виробів в частині механічних чинників по групах С і Ж ГОСТ 23216, кліматичних факторів по групі 4 ГОСТ 15150. Транспортування допускається будь-яким видом критого транспорту в упаковці виробника.

Зберігання виробів здійснюється тільки в упаковці виробника в приміщеннях з природною вентиляцією при температурі навколишнього середовища від -50 до +50 °С і відносній вологості 95 % при температурі +15 °С без конденсації.

## 8. Гарантійні зобов'язання

Середній термін служби - 10 років за умови дотримання споживачем вимог експлуатації, транспортування і зберігання. Гарантійний термін експлуатації виробу - 1 рік з дня продажу за умови дотримання споживачем вимог експлуатації, транспортування і зберігання.

Гарантійні зобов'язання не розпоширюються на вироби, які мають:

- механічні пошкодження;
- інші пошкодження, які виникли в результаті неправильного транспортування, зберігання, монтажу та підключення, неправильної експлуатації;
- сліди самостійного, несанкціонованого розкриття та/або ремонту виробу.

В період гарантійного терміну та з питань технічної підтримки звертатися:

Електротехнічна компанія E.NEXT-Україна  
08132, Україна, Київська область, м. Вишневе,  
вул. Київська, 27-А, літ. «В»  
тел.: +38 (044) 500 9000 (багатоканальний),  
e-mail: info@enext.ua; www.enext.ua

Дата виготовлення: «\_\_\_» \_\_\_\_\_ 20\_\_ р.

Дата продажу: «\_\_\_» \_\_\_\_\_ 20\_\_ р.



### Адреса постачальника:

Електротехнічна компанія E.NEXT-Україна  
08132, Україна, Київська область, м. Вишневе,  
вул. Київська, 27-А, буд. «В»  
тел.: +38 (044) 500 9000 (багатоканальний),  
e-mail: info@enext.ua; www.enext.ua