

# Ролик для підвіски кабелю e.roll.g.150.60

## Інструкція з експлуатації

### 1. Призначення

Ролик для підвіски кабелю e.roll.g.150.60 (далі ролик або виріб) призначений для протягування самонесучих ізольованих провідників (СІП) між опорами.

### 2. Технічні характеристики

Табл. 1

Найменування	Параметр			
	Максимальний діаметр прокладаємого СІПу, мм	Руйнівне навантаження перпендикулярно СІП, кН	Робочий діапазон температур, °С	Кліматичне виконання та категорія розміщення по ГОСТ 15150
e.roll.g.150.60	50	8	-50...+60	УХЛ1

Виріб повинен експлуатуватись в навколишньому середовищі, яке не містить агресивних газів та парів, в концентраціях, руйнівних металу та ізоляції.

### 3. Комплектація

В комплект входить:

- ролик для підвіски кабелю e.roll.g.150.60 — 1 шт.

### 4. Габаритні та установчі розміри, мм

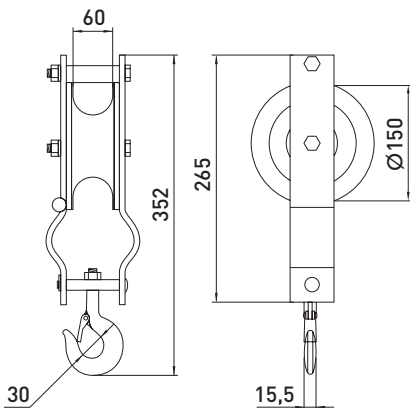


Рис. 1

### 5. Обслуговування, утилізація

У випадку виявлення несправності ролику, замініть його на новий. Несправний ролик утилізуйте.

При утилізації необхідно розділити ролик на складові його деталі, розсортувати по видам матеріалу та здати в спеціалізовані організації по прийомці та переробці вторсировини.

### 6. Умови транспортування та зберігання

Транспортування виробу в частині механічних факторів по групам С та Ж ГОСТ 23216, кліматичних факторів по групі 4 ГОСТ 15150. Транспортування допускається будь-яким видом критого транспорту в упаковці виробника при температурі -60...+60 °С.

Зберігання виробу виконується тільки в упаковці виробника в приміщенні з природною вентиляцією при температурі навколишнього середовища від -50 до +60 °С та з відносною вологістю 75 %.

Термін зберігання виробу у споживача в упаковці виробника — 6 місяців.

### 8. Гарантійні зобов'язання

Гарантійний термін експлуатації виробу — 1 рік з дня продажу при умові дотримання споживачем вимог експлуатації, транспортування та зберігання.

Гарантійні зобов'язання не поширюються на вироби, які мають:

- механічні пошкодження;
- інші пошкодження, які виникли в результаті неправильного транспортування, зберігання, монтажу та підключення, неправильної експлуатації;
- сліди самостійного, несанкціонованого розкриття та/або ремонту виробу.

В період гарантійного терміну

та з питань технічної підтримки звертатись:

Електротехнічна компанія E.NEXT-Україна

08132, Україна, Київська область, м. Вишневе,

вул. Київська, 27-А, буд. «В»,

тел.: +38 (044) 500 9000,

e-mail: info@enext.ua, www.enext.ua

Дата виготовлення: «    »    20    р .

Дата продажу: «    »    20    р .

#### Адреса постачальника:

Електротехнічна компанія E.NEXT-Україна  
08132, Україна, Київська область, м. Вишневе,  
вул. Київська, 27-А, буд. «В»,  
тел.: +38 (044) 500 9000  
e-mail: info@enext.ua, www.enext.ua