

### 1. Назначение

Реле выбора фаз e.control.v11 (в дальнейшем – изделие или реле) предназначен для питания промышленной или бытовой однофазной нагрузки 230В/50Гц от трехфазной четырехпроводной сети, с целью обеспечения бесперебойного питания однофазных потребителей и защиты их от недопустимых колебаний напряжения.

Изделие соответствует Техническим регламентам безопасности низковольтного электрического оборудования и электромагнитной совместимости оборудования в части ДСТУ IEC 60947-1:2008, ДСТУ IEC 60947-6-2:2004.

### 2. Технические характеристики

Табл. 1

Наименование параметра	Значение
Номинальное рабочее напряжение, В	3×230В [N-L1/L2/L3]
Номинальная частота, Гц	50
Диапазон регулирования напряжения, В	по верхнему пределу 230-280 по нижнему пределу 160-210
Максимальный коммутируемый ток контактов для АС-1, А	16
Время реакции на аварийное напряжение, сек	<0,2
Время включения после аварии, сек	1-600
Время задержки переключения к приоритетной фазе, сек	5-200, OFF
Погрешность времени повторения, не более	0,2%
Гистерезис, В	6
Погрешность измеряемого напряжения, %	<1
Сечение присоединяемых проводников, мм <sup>2</sup>	0,5-1
Электрическая износостойкость, циклов В/О, не менее	10 <sup>5</sup>
Механическая износостойкость, циклов В/О, не менее	10 <sup>6</sup>
Степень защиты	IP20
Масса, г, не более	120

### 3. Условия эксплуатации

Табл. 2

Наименование параметра	Значение
Диапазон рабочих температур, °С	-25...+50°С
Климатическое исполнение	УХЛ4
Группа условий эксплуатации в части воздействия механических факторов	M1
Высота над уровнем моря, м, не более	2000
Допустимая относительная влажность при 40°С (без конденсации), не более	50%
Степень загрязнения среды	3
Рабочее положение в пространстве	Произвольное
Монтаж	На DIN-рейку

Изделие должно эксплуатироваться при следующих условиях окружающей среды:

- невзрывоопасная;
- не содержащая агрессивных газов и паров, в концентрациях, разрушающих металлы и изоляцию;
- не насыщенная токопроводящей пылью и парами;
- отсутствие непосредственного воздействия ультрафиолетового излучения.

### 4. Комплектность

- В комплект поставки изделия входит:
- реле выбора фаз e.control.v11 — 1шт.;
  - упаковочная коробка — 1шт.;
  - инструкция по эксплуатации — 1шт.

### 5. Габаритные и установочные размеры. Схема подключения

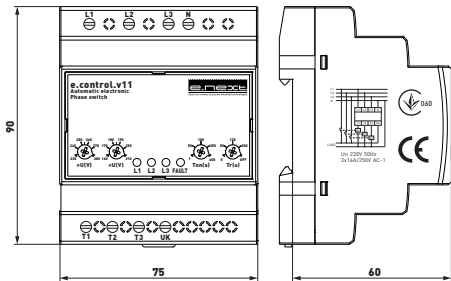


Рис. 1

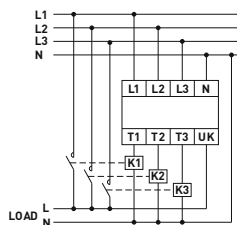


Рис. 2

### 6. Устройство и принцип действия

Реле выбора фаз e.control.v11 имеет модульное исполнение с шириной корпуса 75 мм. Корпус изделия сделан из АВС-пластика не поддерживающего горение.

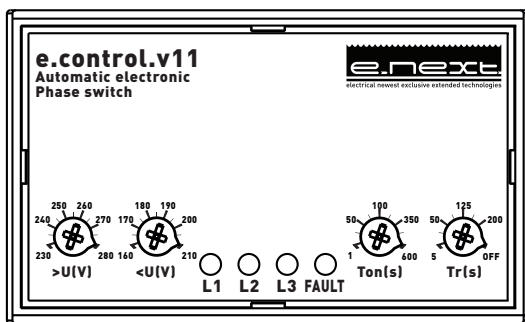
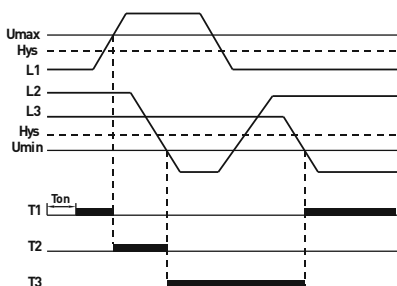
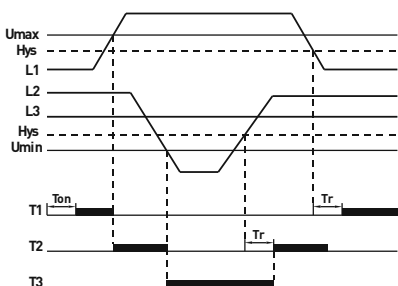


Рис. 3

Индикаторы L1, L2, L3 указывают приоритетную фазу, напряжение которой в данный момент времени подается на выходные клеммы. Постоянно горящий индикатор «FAULT» указывает на выход напряжения за установленные пределы всех трех фаз. Мигающий индикатор «FAULT» указывает на протекание задержки времени при включении.

При подключении реле к трехфазной сети, оно автоматически анализирует напряжение в каждой фазе и при выходе напряжения в одной фазе за установленные пределы, изделие переключает нагрузку на другую фазу, где напряжение не выходит за установленные пределы. Подача напряжения на выходные контакты подается после выдержки времени «Ton [s]», которое регулируется на лицевой панели изделия, см. Рис. 3.

После переключения с приоритетной фазы на другую фазу и стабилизации напряжения в приоритетной фазе, реле переключается на приоритетную фазу обратно сразу, если задержка переключения к приоритетной «Tr [s]» выключена – OFF (Рис. 4). Если задержка переключения к приоритетной фазе «Tr [s]» выставлена в пределах от 5 до 200 секунд, то возврат к приоритетной фазе будет осуществляться через установленное время (Рис. 5).



В левом углу лицевой панели находится две регулировки по срабатыванию от повышенного «>U» и пониженного «<U» напряжения.

## 7. Монтаж и эксплуатация

Все работы по монтажу и подключению проводить при отключенном питании!

Изделие устанавливается в распределительный щиток на стандартную DIN-рейку шириной 35 мм при помощи одной защелки. Контактные зажимы реле позволяют присоединение медных или алюминиевых проводников сечением не более 1 мм<sup>2</sup>. Перед присоединением многожильных проводников, их необходимо оконцевать наконечником или гильзой при помощи соответствующего инструмента. Изделие не требует специального обслуживания в процессе эксплуатации. Регулярно, не менее одного раза в 6 месяцев необходимо подтягивать винтовые зажимы реле.

Подключить реле согласно схеме. (Рис. 2)

## 8. Требования безопасности

Монтаж, настройка и подключение должны осуществляться только квалифицированным электротехническим персоналом, имеющим группу допуска по электробезопасности не ниже III, ознакомленные с настоящей инструкцией по эксплуатации.

Монтаж и подключение изделия должны проводиться при снятом напряжении.

Возможность эксплуатации изделия в условиях, отличных от указанных в п.3 настоящей инструкции должна согласовываться с производителем.

По способу защиты от поражения электрическим током изделие соответствует классу 0 по ГОСТ 12.2.007.0 и должно устанавливаться в распределительные щиты, имеющие класс защиты не ниже I и степень защиты не ниже IP30.

Несоблюдение требований настоящей инструкции может привести к неправильному функционированию изделия, поражению электрическим током, пожару.

## 9. Условия транспортирования и хранения

Транспортирование изделий в части механических факторов по группам С и Ж ГОСТ 23216, климатических факторов по группе 4 ГОСТ 15150. Транспортирование допускается любым видом крытого транспорта в упаковке производителя.

Хранение изделий осуществляется только в упаковке производителя в помещениях с естественной вентиляцией при температуре окружающей среды от -25 до +55°C и относительной влажности 70% без конденсации.

Срок хранения изделий у потребителя в упаковке производителя – 6 месяцев.

## 10. Гарантийные обязательства

Средний срок службы — 5 лет при условии соблюдения потребителем требований эксплуатации, транспортирования и хранения.

Гарантийный срок эксплуатации изделия — 1 год со дня продажи при условии соблюдения потребителем требований эксплуатации, транспортирования и хранения.

Гарантийные обязательства не распространяются на изделия:

- имеющие механические повреждения;
- иные повреждения, возникшие в результате неправильного транспортирования, хранения, монтажа и подключения, неправильной эксплуатации;
- имеющие следы самостоятельного, несанкционированного вскрытия и/или ремонта изделия.

В период гарантийного срока и по вопросам технической поддержки обращаться:

Электротехническая компания E.NEXT-Украина  
08132, Украина, Киевская область, г. Вишневое, ул. Киевская, 27-А, стр. «В»  
тел.: +38 (044) 500 9000 (многоканальный),  
e-mail: info@enext.ua; www.enext.ua

Дата изготовления: «\_\_» \_\_\_\_\_ 20\_\_ г.



Дата продажи: «\_\_» \_\_\_\_\_ 20\_\_ г.

### Адрес поставщика:

Электротехническая компания E.NEXT-Украина  
08132, Украина, Киевская область, г. Вишневое,  
ул. Киевская, 27-А, стр. «В»  
тел.: +38 /044/ 500-9000 (многоканальный),  
e-mail: info@enext.ua, www.enext.ua