

## Корпуси металеві серії e.mbox.pro. Інструкція з експлуатації

### 1. Призначення

Корпуси металеві серії e.mbox.pro. (далі корпуси) призначені для подальшої збірки низьковольтних електричних щитів ящикового типу та експлуатації їх у приміщенні або на відкритому повітрі в залежності від типу виконання.

### 2. Технічні характеристики

Табл. 1

Найменування	Значення					
	Кількість модулів	Номинальний струм, А	Товщина металу, мм	Ступінь захисту	Тип корпусу	Вага, кг
e.mbox.pro.n.12z IP31	12	125	0,8	IP31	навісний	2,9
e.mbox.pro.n.18z IP31	18					3,6
e.mbox.pro.n.24z IP31	24					4,3
e.mbox.pro.n.36z IP31	36					6
e.mbox.pro.n.48z IP31	48					7
e.mbox.pro.n.54z IP31	54					
e.mbox.pro.n.72z IP31	72				вбудований	
e.mbox.pro.w.12z IP31	12					2,7
e.mbox.pro.w.18z IP31	18					3,5
e.mbox.pro.w.24z IP31	24					3,8
e.mbox.pro.w.36z IP31	36					4,8
e.mbox.pro.w.48z IP31	48					6
e.mbox.pro.w.54z IP31	54			IP54	навісний	
e.mbox.pro.w.72z IP31	72					8
e.mbox.pro.n.12z IP54	12					3,5
e.mbox.pro.n.24z IP54	24					5
e.mbox.pro.n.36z IP54	36					6
e.mbox.pro.n.48z IP54	48					7
e.mbox.pro.n.54z IP54	54			7,5		
e.mbox.pro.n.72z IP54	72					

Табл. 2

Найменування	Втрата ефективної потужності, Вт	$\Delta t_{0,5}$	$\Delta t_{0,75}$	$\Delta t_{1,0}$
e.mbox.pro.n.12z IP31	30	28	—	32
e.mbox.pro.n.18z IP31	45	32	—	36
e.mbox.pro.n.24z IP31	60	41	—	49
e.mbox.pro.n.36z IP31	60	35	—	42
e.mbox.pro.n.48z IP31	120	52	—	62
e.mbox.pro.n.54z IP31	60	28	—	34
e.mbox.pro.n.72z IP31	90	34	—	39
e.mbox.pro.w.12z IP31	30	35	—	40
e.mbox.pro.w.18z IP31	45	43	—	49
e.mbox.pro.w.24z IP31	60	50	—	60
e.mbox.pro.w.36z IP31	90	52	—	65
e.mbox.pro.w.48z IP31	120	61	—	77
e.mbox.pro.w.54z IP31	45	45	—	56
e.mbox.pro.w.72z IP31	120	42	—	50
e.mbox.pro.n.12z IP54	30	28	—	32
e.mbox.pro.n.24z IP54	60	38	—	45
e.mbox.pro.n.36z IP54	90	47	—	58
e.mbox.pro.n.48z IP54	120	50	—	61
e.mbox.pro.n.54z IP54	60	28	—	34
e.mbox.pro.n.72z IP54	90	34	—	39

### 3. Комплектність

- корпус серії e.mbox.pro. – 1 шт.;
- провід заземлення – 1 шт.;
- DIN-рейка – 1 шт.;
- фальшпанель – 1 шт.

### 4. Умови експлуатації

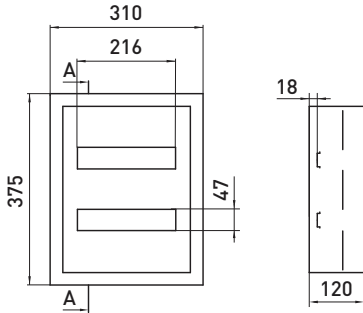
Корпус повинен експлуатуватись при наступних умовах навколишнього середовища:

- вибухобезпечно;
- що не містить агресивних газів та парів, в концентраціях, що руйнують метали та ізоляцію;
- ненасичені струмопровідним пилом і парами.

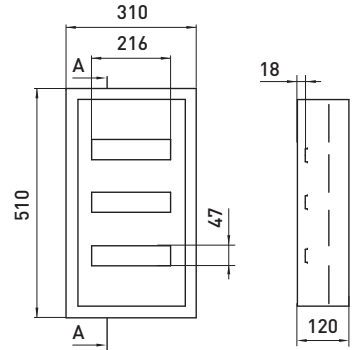
Найменування параметру	Значення
Діапазон робочих температур, °С	-40...+40
Висота над рівнем моря, м, не більше	2 000
Допустима відносна вологість при 25 °С (без конденсації), не більше, %	80
Кліматичне виконання по ГОСТ 15150	У2 – для IP54 УХЛ3 – для IP31

## 5. Габаритні розміри, мм

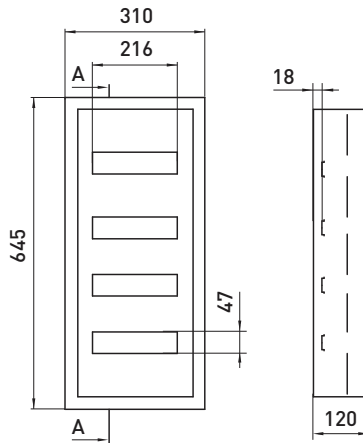
e.mbox.pro.n.24z IP31



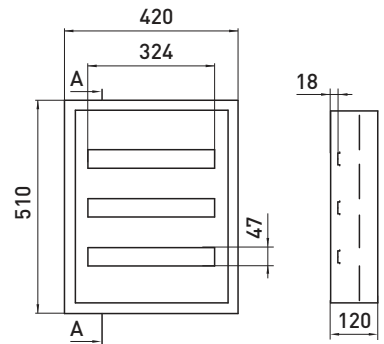
e.mbox.pro.n.36z IP31



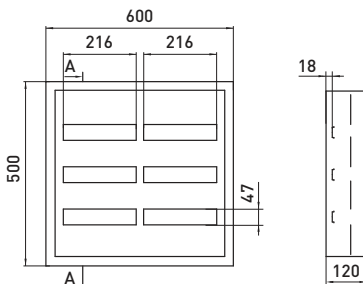
e.mbox.pro.n.48z IP31



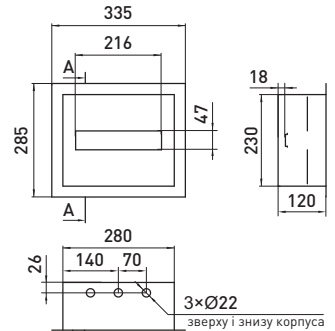
e.mbox.pro.n.54z IP31



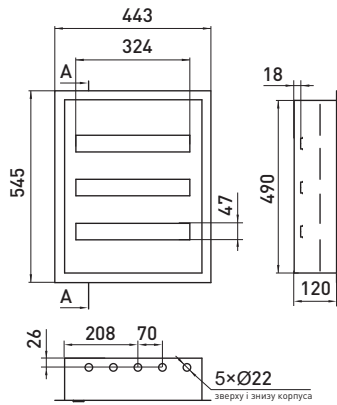
e.mbox.pro.n.72z IP31



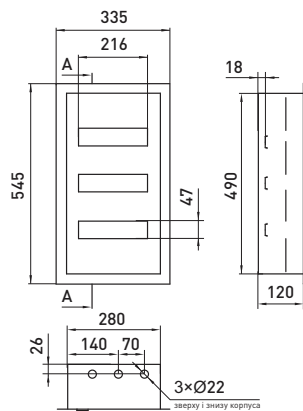
e.mbox.pro.w.12z IP31



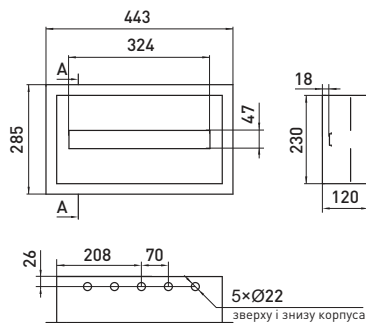
e.mbox.pro.w.54z IP31



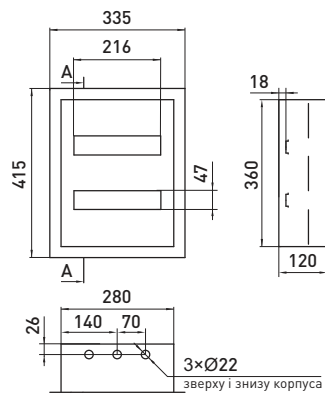
e.mbox.pro.w.36z IP31



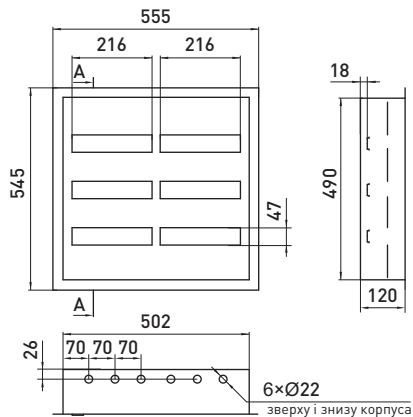
e.mbox.pro.w.18z IP31



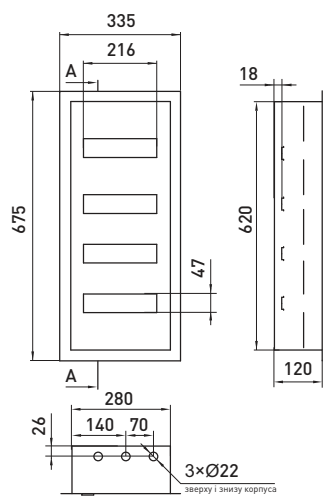
e.mbox.pro.w.24z IP31



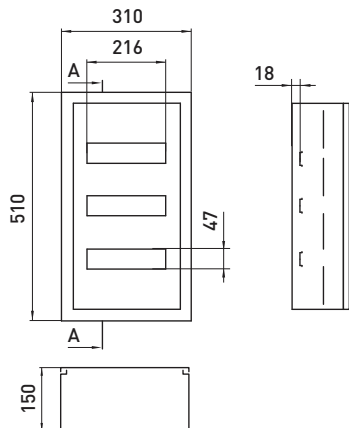
e.mbox.pro.w.72z IP31



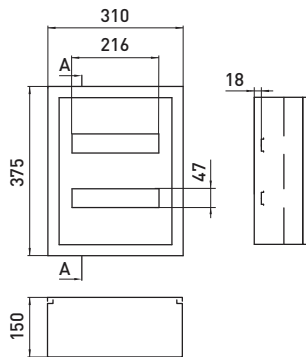
e.mbox.pro.w.48z IP31



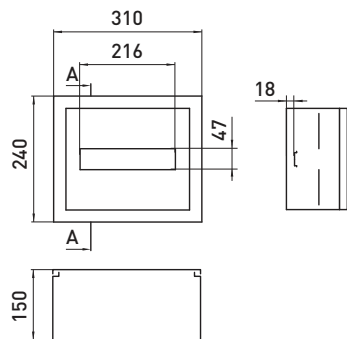
e.mbox.pro.n.36z IP54



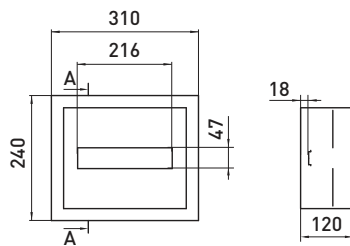
e.mbox.pro.n.24z IP54



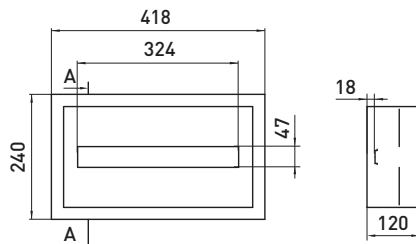
e.mbox.pro.n.12z IP54



e.mbox.pro.n.12z IP31



e.mbox.pro.n.18z IP31



## 6. Монтаж та експлуатація

Корпуси виготовляються з холоднокатаного листового металу товщиною 0,8 мм. Для забезпечення захисту IP54 застосовується PU ущільнювач та додаткові вигини в дверному отворі, які формують водовідливні жолоби. На корпусі та дверях присутні об'ємні шпильки M6×16 для заземлення. На задній стінці корпусу передбачені отвори для монтажу корпусу на стіні, при цьому виріб комплектується монтажним комплектом з ущільнювачами кільцями для запобігання попаданню вологи в середину корпусу.

Корпуси вкриті порошковою фарбою кольору RAL 7035 (світло-сірий). Самі двері можуть відкриватись на кут більше 130°.

Перед монтажем відкрити двері корпусу та, відкрутивши гайки, що тримають фальшпанель, виїняти її з корпусу. Надійно зафіксувати корпус на місці його монтажу враховуючи кабелі для підведення та відведення живлення. Зачистити до основи металу та покрити нейтральною змазкою контактні площадки заземлюючих шпильок. Наклеїти знаки заземлення в середині корпусу поряд зі шпильками заземлення. Встановити обладнання на DIN-рейки та зробити електричні з'єднання між обладнанням. Приєднати ввідні та вивідні провідники. Встановити фальшпанель та закріпити її. Наклеїти на двері знак ⚠ «Небезпека враження електричним струмом». Зачинити двері корпусу на замок.

## 7. Вимоги безпеки

Основний захист забезпечує оболонка, яка при нормальних умовах виключає контакт з небезпечними частинами, які знаходяться під напругою, та яка являється частиною кола захисту. Неприривність кола захисту від враження електричним струмом забезпечується надійним контактом між частинами корпусу та приєднаннями корпусу до захисної провідки. Перевірку кіл захисту повинен перевірити виробник низьковольтного комплектного пристрою. При виявленні несправностей потрібно негайно припинити експлуатацію виробу. При виявленні несправностей під час гарантійного терміну, необхідно звернутись до організації де був придбаний корпус, після гарантійного терміну – замінити корпус на такий чи з кращими показниками. Всі роботи по монтажу повинні проводитись спеціально навченим персоналом у відповідності з вимогами техніки безпеки.

## 8. Умови транспортування та зберігання

Транспортування виробу в частині механічних факторів по групам С та Ж ГОСТ 23216, кліматичних факторів по групі 4 ГОСТ 15150. Транспортування допускається будь-яким видом критого транспорту в упаковці виробника при температурі від -50 до +50 °С.

Зберігання виробу виконується тільки в упаковці виробника в приміщенні з природною вентиляцією при температурі навколишнього середовища від -50 до +45 °С і з відносною вологістю 80 %.

## 9. Гарантійні зобов'язання

Гарантійний термін експлуатації виробу – 1 рік з дня продажу при умові дотримання споживачем вимог експлуатації, транспортування та зберігання.

Гарантійні зобов'язання не поширюються на вироби, які мають:

- механічні пошкодження;
- інші пошкодження, які виникли в результаті неправильного транспортування, зберігання, монтажу та підключення, неправильної експлуатації;
- сліди самостійного, несанкціонованого розкриття та/або ремонту виробу.

В період гарантійного терміну і з питань технічної підтримки звертатися:

Електротехнічна компанія E.NEXT-Україна  
08132, Україна, Київська область, м. Вишневе,  
вул. Київська, 27-А, літ. «В»  
тел.: +38 (044) 500 9000 (багатоканальний),  
e-mail: info@enext.ua; www.enext.ua

Дата виготовлення: « \_\_\_\_ » \_\_\_\_\_ 20\_\_ р.

Дата продажу: « \_\_\_\_ » \_\_\_\_\_ 20\_\_ р.



### Адреса постачальника:

Електротехнічна компанія E.NEXT-Україна  
08132, Україна, Київська область, м. Вишневе,  
вул. Київська, 27-А, буд. «В»  
тел.: +38 (044) 500 9000 (багатоканальний),  
e-mail: info@enext.ua; www.enext.ua