

1. Призначення

Вентилятор серії e.climatboard (далі прилад або вентилятор) призначений для вентиляції та охолодження обладнання в низьковольтних комплексних пристроях.

2. Технічні характеристики

Табл. 1

Параметр	Значення		
	e.climatboard.03	e.climatboard.05	e.climatboard.07
Номинальна напруга, В		230	
Номинальна частота, Гц		50	
Номинальний струм, А	0,1	0,23	0,35
Потужність, Вт	18	27	63
Максимальний повітряний потік, м³/год	89	255	510
Швидкість обертання, об/хв	2200	2300	2100
Тип двигуна	Асинхронний		
Тип підшипника	Підшипник ковзання		
Клас ізоляції	А		
Рівень шуму, Дб	40	52	64
Корпус	Сплав алюмінію		
Крильчатка	Термопласт		
Сумісність з фільтром	e.climatboard.04	e.climatboard.06	e.climatboard.08
Діапазон робочих температур	-10...+60°C		
Діапазон робочих температур	УХЛ4		
Група вимог експлуатації в частоті дії механічних факторів	М1		
Висота над рівнем моря, м, не більше	2000		
Допустима відносна вологість при 25°C	70%		
Ступінь забруднення середовища	3		

3. Комплектність

1. Вентилятор – 1 шт.,
2. Упаковка – 1 шт.

Виріб повинен експлуатуватись при наступних умовах навколишнього середовища:

- не вибухонебезпечне;
- не містить агресивних газів і парів, в концентраціях, руйнуючих метал та ізоляцію;
- не насичена струмопровідним пилом та паром;
- відсутнє безпосередня дія ультрафіолетового випромінювання.

Транспортування виробу відносно механічних факторів по групам С та Ж ГОСТ 23216, кліматичних факторів по групі 4 ГОСТ 15150. Транспортування допускається любым видом критого транспорту в упаковці виробника.

Зберігання виробу здійснюється тільки в упаковці виробника в приміщеннях з природною вентиляцією при температурі навколишнього середовища від -20 до +70°C та відносною вологістю 70% при 25°C.

Термін зберігання виробу у споживача в упаковці виробника – 6 місяців.

4. Габаритні розміри та характеристики

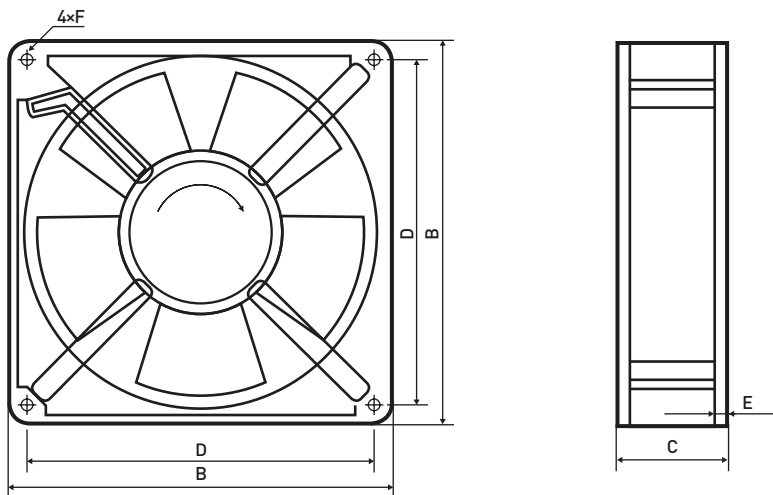
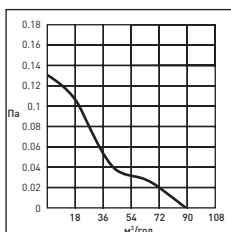
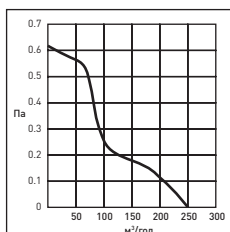


Табл. 2

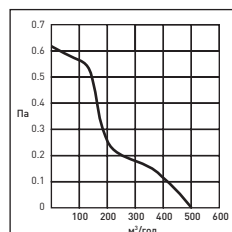
	A, мм	B, мм	C, мм	D, мм	E, мм	F, мм
e.climatboard.03	120	120	25	105	4	4,3
e.climatboard.05	150	150	50	122		4,3
e.climatboard.07	200	200	60	166		4,5



e.climatboard.03



e.climatboard.05



e.climatboard.07

5. Монтаж та експлуатація

Після розпакування вентилятору перевірте стан електропроводів та впевніться у відсутності порізів та тріщин в ізоляції. Перевірте стан корпусу вентилятору та впевніться у відсутності тріщин та деформацій. Впевніться, що робоче колесо вільно обертається і не третється з вихідним фланцем та корпусом.

Підключення та обслуговування вентилятору повинна проводитись кваліфікованим спеціалістам під зняттям напругою.

Перед підключення впевніться, що параметри електричної мережі відповідає технічним даним, вказаним на наклейці вентилятору, яка розташована на задній частині вентилятору.

В місці монтажу вентилятору необхідно забезпечити доступ для проведення робіт по догляду, сервісному обслуговуванню та його заміні.

При використанні вентилятору в умовах з можливим попаданням води всередину, її потрібно захистити.

З'єднання електропроводів вентилятору з проводом живлення повинно проводитись за допомогою клемних колодок або іншими способами, що гарантують надійний контакт провідників.

Кожні 6 місяців потрібно проводити технічне обслуговування вентилятору, яке полягає в його очищенні від пилу. Пил з корпусу вентилятору прибирається за допомогою м'якої щітки або стисненого повітря. Пил з лопаті вентилятору прибирається за допомогою теплою розчину води та миючого засобу. При цьому розчин не повинен потрапити на електродвигун вентилятору. Перед увімкненням вентилятору, його потрібно добре просушити.

6. Вимоги транспортування та зберігання

Транспортування виробу в частості механічних факторів по рупам С и Ж ГОСТ 23216, кліматичних факторів по групі 4 ГОСТ 15150. Транспортування дозволяється любым видом критого транспорту в упаковці виробника.

Зберігання виробу здійснюється тільки в упаковці виробника в приміщеннях з природною вентиляцією при температурі навколишнього середовища від -20 до +70°C та відностній вологості 70% без конденсації.

Термін зберігання виробу у споживача в упаковці виробника – 6 місяців.

7. Гарантійні зобов'язання

Середній термін служби – 5 років при умовах дотримання споживачем вимог експлуатації, транспортування та зберігання.

Гарантований термін експлуатації виробу – 1 рік з дня продажу при умові дотримання споживачем вимог експлуатації, транспортування та зберігання.

Гарантійні зобов'язання не поширюються на вироби:

- які мають механічні пошкодження;
- інші пошкодження, які виникли в результаті невірного транспортування, зберігання, монтажу та підключення;
- які мають ознаки самостійного, несанкціонованого доступу в середину виробу.

В період гарантійного періоду з питань технічної підтримки звертатись:

Електротехнічна компанія E.NEXT-Україна
08132, Україна, Київська область, м. Вишневе,
вул. Київська, 27-А, буд. «В»
тел.: +38 044 500 9000
e-mail: info@enext.ua, www.enext.ua

Дата виготовлення: « ____ » _____ 20__ р.

Дата продажу: « ____ » _____ 20__ р.

Адреса постачальника:

Електротехнічна компанія E.NEXT-Україна
08132, Україна, Київська область, м. Вишневе,
вул. Київська, 27-А, буд. «В»
тел.: +38 044 500 9000
e-mail: info@enext.ua, www.enext.ua