

Віконце оглядово-ревізійне e.mbox.window та e.mbox.window.oval

Інструкція з експлуатації

1. Призначення

Віконце оглядово-ревізійне **e.mbox.window** та **e.mbox.window.oval** (далі віконце або виріб) призначене для встановлення в дверцятах електрощита для візуального контролю над показниками лічильника електроенергії.

2. Технічні характеристики

Табл. 1

Найменування параметру	Значення	
	e.mbox.window	e.mbox.window.oval
Ширина, мм	118	104
Висота, мм	80	
Товщина, мм	3,5	4
Матеріал	пластик	
Затінення, %	0	
Спосіб встановлення (фіксація)	два вертикальних пази	
Колір	прозоре безкольорове	

Виріб повинен експлуатуватись при наступних умовах навколишнього середовища:

- вибухобезпечне;
- не містить агресивних газів та парів, в концентраціях, що руйнують метал та ізоляцію;
- не насичене струмопровідним пилом та паром.

3. Комплектація

До комплекту поставки входить:

- віконце оглядово-ревізійне **e.mbox.window** або **e.mbox.window.oval** – 1 шт.

4. Габаритні та установчі розміри, мм

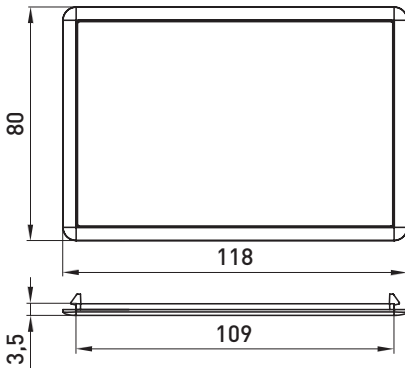


Рис. 1
e.mbox.window

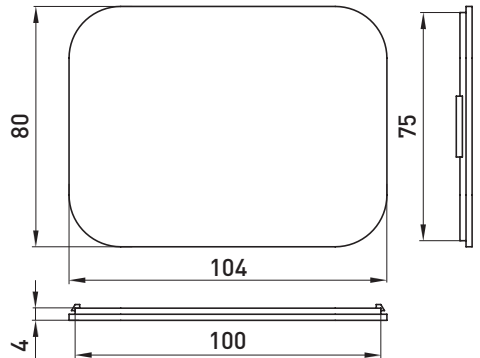


Рис. 2
e.mbox.window.oval

5. Вимоги безпеки

Роботи з монтажу повинні виконуватися з дотриманням вимог безпеки та охорони праці під час проведення будівельних та електромонтажних робіт.

Виріб неремонтопридатний.

Забороняється використовувати виріб, який має механічні пошкодження!

6. Умови транспортування та зберігання

Транспортування виробу дозволено в штатній упаковці усіма видами критого транспорту, без потрапляння вологи.

Зберігання виробу здійснюється тільки в упаковці виробника в приміщенні з природною вентиляцією при температурі навколишнього середовища від -20 до +50 °C та з відносною вологістю 75 % при 15 °C.

7. Утилізація

Утилізація виробу проводиться шляхом передачі організаціям, які займаються переробкою пластмас.

8. Гарантійні зобов'язання

Середній термін служби — 7 років за умови дотримання споживачем вимог експлуатації, транспортування та зберігання.

Гарантійний термін експлуатації виробу — 1 рік з дня продажу при умові дотримання споживачем вимог експлуатації, транспортування та зберігання.

Гарантійні зобов'язання не поширюються на вироби, які мають:

- механічні пошкодження;
- інші пошкодження, які виникли в результаті неправильного транспортування, зберігання, монтажу та підключення, неправильної експлуатації;
- сліди самостійного, несанкціонованого розкриття та/або ремонту виробу.

В період гарантійного терміну та з питань технічної підтримки звертатися:

Електротехнічна компанія E.NEXT-Україна
08132, Україна, Київська область, м. Вишневе,
вул. Київська, 27-А, літ. «В»
тел.: +38 (044) 500 9000 (багатоканальний),
e-mail: info@enext.ua; www.enext.ua

Дата виготовлення: « ____ » _____ 20__ р.

Дата продажу: « ____ » _____ 20__ р.

Адреса постачальника:

Електротехнічна компанія E.NEXT-Україна
08132, Україна, Київська область, м. Вишневе,
вул. Київська, 27-А, буд. «В»
тел.: +38 (044) 500 9000 (багатоканальний),
e-mail: info@enext.ua; www.enext.ua