

Мідний луджений кабельний наконечник e.end.stand.jg Інструкція з експлуатації

1. Призначення

Мідний луджений кабельний наконечник **e.end.stand.jg** (далі наконечник або виріб) призначений для обтиснення мідних багатожильних проводів та кабелів та приєднання їх до електротехнічного обладнання. Матеріали виробу – мідь.

2. Технічні характеристики

Табл. 1

Значення	Переріз, мм ²	Найменування параметру							Робочий діапазон температур, °С
		Габаритні розміри, мм							
		D	D1	D2	L	E	H	A	
e.end.stand.jg.6, D6.2	6	6,2	4,6	6	31,6	14,5	1,2	9	-40...+80
e.end.stand.jg.10, D6.2	10	6,2	5,6	8	39	17,5	1,95	11,7	
e.end.stand.jg.16, D8.2	16	8,5	6,3	8,5	40,5	18,5	2,2	12,3	
e.end.stand.jg.25, D8.2	25	8,5	7,6	10	44,3	21,4	2,3	14,6	
e.end.stand.jg.35, D8.2	35	8,5	8,4	11	47,5	20,6	2,65	15,9	
e.end.stand.jg.50, D10.2	50	10,5	10,2	13	53	22	2,8	19	
e.end.stand.jg.70, D12.4	70	12,5	12,5	15,5	61	25,5	3	22,8	
e.end.stand.jg.95, D12.4	95	12,5	14,3	17,5	63	25,5	3,2	25,6	
e.end.stand.jg.120, D14.5	120	14,5	15	19	71,5	29,5	4	27,8	
e.end.stand.jg.150, D14.5	150	14,5	17,6	22	77	32,5	4,3	32,1	
e.end.stand.jg.185, D16.5	185	16,5	19	24	84	34,8	5	34,8	
e.end.stand.jg.240, D16.5	240	16,5	21	26	90,5	38,2	5	38	

Виріб повинен експлуатуватись при наступних умовах навколишнього середовища:

- вибухобезпечно;
- не містить агресивних газів та парів, в концентраціях, що руйнують метал та ізоляцію;
- не насичене струмопровідним пилом та паром;
- відсутня безпосередня дія ультрафіолетового випромінювання.

3. Комплектація

До комплекту поставки входить:

- мідний луджений кабельний наконечник **e.end.stand.jg** – 1 пак. (100 шт.);
- інструкція з експлуатації – 1 шт.

4. Габаритні та установчі розміри, мм

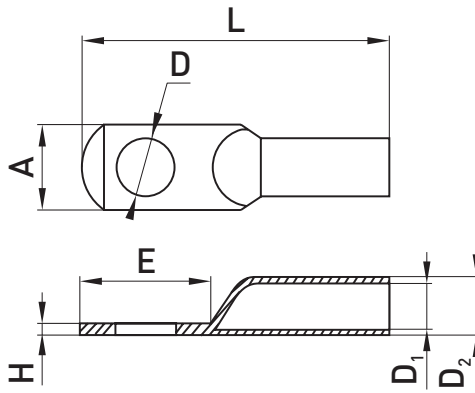


Рис. 1

5. Монтаж

Забороняється! Проводити монтаж наконечника на провід, який знаходиться під напругою.

При монтажі та експлуатації наконечника потрібно дотримуватись вимог «Правил техніки безпеки та технічної експлуатації електроустановок споживача».

6. Обслуговування та утилізація

Один раз на квартал потрібно проводити огляд ліній змонтованих за допомогою наконечників.

У випадку виявлення несправності наконечника замініть його на новий.

Несправний наконечник утилізуйте.

При утилізації, наконечник необхідно здати в спеціалізовані організації по прийомці та переробці вторсировини.

7. Умови транспортування та зберігання

Транспортування виробу дозволено в штатній упаковці усіма видами критого транспорту, без потрапляння вологи та механічних ушкоджень.

Зберігання виробу виконується тільки в упаковці виробника в приміщеннях з природньою вентиляцією при температурі навколишнього середовища від -50 до +60 °С та з відносною вологістю 75 %.

8. Гарантійні зобов'язання

Середній термін служби - 7 років за умови дотримання споживачем вимог експлуатації, транспортування та зберігання. Гарантійний термін експлуатації виробу - 1 рік з дня продажу за умови дотримання споживачем вимог експлуатації, транспортування і зберігання.

Гарантійні зобов'язання не поширюються на вироби, які мають:

- механічні пошкодження;
- інші пошкодження, які виникли в результаті неправильного транспортування, зберігання, монтажу та підключення, неправильної експлуатації;
- сліди самостійного, несанкціонованого розкриття та/або ремонту виробу.

Електротехнічна компанія E.NEXT-Україна
08132, Україна, Київська область, м. Вишневе,
вул. Київська, 27-А, буд. «В»
тел.: +38 (044) 500-9000 (багатоканальний),
e-mail: info@enext.ua, www.enext.ua

Дата виготовлення: « ____ » _____ 20__ р.

Дата продажу: « ____ » _____ 20__ р.



Адреса постачальника:

Електротехнічна компанія E.NEXT-Україна
08132, Україна, Київська область, м. Вишневе,
вул. Київська, 27-А, буд. «В»
тел.: +38 (044) 500 9000 (багатоканальний),
e-mail: info@enext.ua; www.enext.ua