

# Наконечник кабельний трубчатий під пайку e.end.stand.sc. та e.end.stand.c. Інструкція з експлуатації

## 1. Призначення

Наконечники кабельні трубчаті **e.end.stand.sc** та **e.end.stand.c** (далі наконечники або вироби) призначені для обтиснення мідних багатожильних проводів та кабелів та приєднання їх до електротехнічного обладнання. Дана серія наконечників застосовується в мережах змінного струму напругою до 690 В. Наконечник **e.end.stand.sc** виготовлений з міді. Наконечник **e.end.stand.c** виготовлений з міді та вкритий захисним шаром - олово-вісмут.

## 2. Технічні характеристики

Табл. 1

Значення	Найменування параметру					Робочий діапазон температур, °С
	Переріз, мм <sup>2</sup>	Габаритні розміри, мм				
		D	D1	D2	L1	
e.end.stand.sc.1.5	1,5	4,2	2,3	3,5	18	-50...+150
e.end.stand.sc.2.5	2,5	5,2	2,8	4	19	
e.end.stand.sc.4	4	5,2	3,1	4,8	20	
e.end.stand.sc.6	6	6,2	3,8	5,5	23	
e.end.stand.sc.10	10	6,2	4,8	6,8	24,5	
e.end.stand.sc.16	16	8,2	5,5	7,5	29,5	
e.end.stand.sc.25	25	8,2	7	9	32,5	
e.end.stand.sc.35	35	8,2	8,3	10,5	37,5	
e.end.stand.sc.50	50	10,5	9,8	12,5	44,5	
e.end.stand.sc.70	70	12,5	11,5	14,5	48	
e.end.stand.sc.95	95	12,5	13,8	17,5	54	
e.end.stand.sc.120	120	12,5	15,5	19,5	61	
e.end.stand.sc.150	150	16,5	16,5	21	68	
e.end.stand.sc.185	185	16,5	18,8	23,5	76	
e.end.stand.sc.240	240	16,5	21	26	88,5	
e.end.stand.c.1.5	1,5	4,2	2,3	3,5	18	
e.end.stand.c.2.5	2,5	4,2	2,8	4	19	
e.end.stand.c.4	4	5,2	3,1	4,8	20	
e.end.stand.c.6	6	6,2	3,8	5,5	23	
e.end.stand.c.10	10	6,2	4,8	6,8	24,5	
e.end.stand.c.16	16	8,2	5,5	7,5	29,5	
e.end.stand.c.25	25	8,2	7	9	32,5	
e.end.stand.c.35	35	8,2	8,3	10,5	37,5	
e.end.stand.c.50	50	10,5	9,8	12,5	44,5	
e.end.stand.c.70	70	12,5	11,5	14,5	48	
e.end.stand.c.95	95	12,5	13,8	17,5	54	
e.end.stand.c.120	120	12,5	15,5	19,5	61	
e.end.stand.c.150	150	16,5	16,5	21	68	
e.end.stand.c.185	185	16,5	18,8	23,5	76	
e.end.stand.c.240	240	16,5	21	26	88,5	
e.end.stand.c.6, D5.2	6	5,2	3,8	5,5	23	
e.end.stand.c.6, D8.2	6	8,2	3,8	5,5	23	
e.end.stand.c.10, D8.2	10	8,2	4,8	6,8	24,5	
e.end.stand.c.16, D6.2	16	6,2	5,5	7,5	29,5	
e.end.stand.c.16, D10.5	16	10,5	5,5	7,5	29,5	
e.end.stand.c.25, D10.5	25	10,5	7	9	32,5	
e.end.stand.c.35, D10.5	35	10,5	8,3	10,5	37,5	
e.end.stand.c.50, D8.2	50	8,2	9,8	12,5	44,5	
e.end.stand.c.70, D8.2	70	8,2	11,5	14,5	48	
e.end.stand.c.70, D10.5	70	10,5	11,5	14,5	48	

Вибір повинен експлуатуватись при наступних умовах навколишнього середовища:

- вибухобезпечне;
- не містить агресивних газів та парів, в концентраціях, що руйнують метал та ізоляцію;
- не насичене струмопровідним пилом та паром;
- відсутня безпосередня дія ультрафіолетового випромінювання.

## 3. Комплектація

До комплекту поставки входить:

- наконечник кабельний трубчатий **e.end.stand.sc** або **e.end.stand.c** – 1 шт.;
- інструкція з експлуатації – 1 шт.

#### 4. Габаритні та установчі розміри, мм

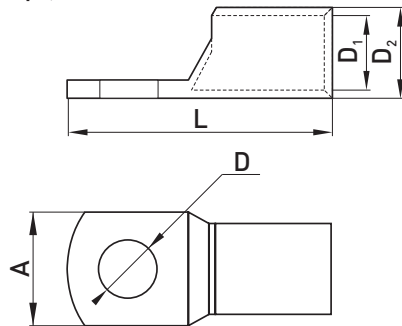


Рис. 1

#### 5. Монтаж

**Забороняється!** Проводити монтаж наконечника на провід, який знаходиться під напругою.

При монтажі та експлуатації наконечника потрібно дотримуватись вимог «Правил техніки безпеки та технічної експлуатації електроустановок споживача».

#### 6. Обслуговування та утилізація

Один раз на квартал потрібно проводити огляд ліній змонтованих за допомогою наконечників.

У випадку виявлення несправності наконечника замініть його на новий.

Несправний наконечник утилізуйте. При утилізації наконечник необхідно здати в спеціалізовані організації, що займаються прийомкою та переробкою вторсировини.

#### 7. Умови транспортування та зберігання

Транспортування виробу дозволено в штатній упаковці усіма видами критого транспорту, без потрапляння вологи та механічних ушкоджень.

Зберігання виробу виконується тільки в упаковці виробника в приміщення з природньою вентиляцією при температурі навколишнього середовища від -50 до +60 °С та з відносною вологістю 75 %.

Термін зберігання виробу у споживача в упаковці виробника – 6 місяців.

#### 8. Гарантійні зобов'язання

Середній термін служби - 7 років за умови дотримання споживачем вимог експлуатації, транспортування та зберігання. Гарантійний термін експлуатації виробу - 1 рік з дня продажу за умови дотримання споживачем вимог експлуатації, транспортування та зберігання.

Гарантійні зобов'язання не поширюються на вироби, які мають:

- механічні пошкодження;
- інші пошкодження, які виникли в результаті неправильного транспортування, зберігання, монтажу та підключення, неправильної експлуатації;
- сліди самостійного, несанкціонованого розкриття та/або ремонту виробу.

Електротехнічна компанія E.NEXT-Україна  
08132, Україна, Київська область, м. Вишневе,  
вул. Київська, 27-А, буд. «В»  
тел.: +38 (044) 500-9000 (багатоканальний),  
e-mail: info@enext.ua, www.enext.ua

Дата виготовлення: «\_\_\_» \_\_\_\_\_ 20\_\_ р.

Дата продажу: «\_\_\_» \_\_\_\_\_ 20\_\_ р.



#### Адреса постачальника:

Електротехнічна компанія E.NEXT-Україна  
08132, Україна, Київська область, м. Вишневе,  
вул. Київська, 27-А, буд. «В»  
тел.: +38 (044) 500 9000 (багатоканальний),  
e-mail: info@enext.ua; www.enext.ua