

# Ізольовані наконечники втулкові e.terminal.stand.e та e.terminal.stand.te

## Інструкція з експлуатації

### 1. Призначення

Ізольовані наконечники втулкові e.terminal.stand.e та e.terminal.stand.te (далі наконечники або вироби) призначені для обтиснення мідних багатожильних проводів та кабелів та приєднання їх до електротехнічного обладнання. Наконечник розрахований на мережі змінного та постійного струму напругою до 400 В.

### 2. Технічні характеристики

Табл. 1

Значення	Найменування параметру							Робочий діапазон температур, °С
	Переріз, мм <sup>2</sup>	Габаритні розміри, мм					В	
		L	F	d	d1	d2		
e.terminal.stand.e0306	0,25	10	6	1,9	1,16	0,9		-40...+80
e.terminal.stand.e0508	0,5	14	8	2,6	1,3	1		
e.terminal.stand.e7508	0,75		7,6	2,8	1,5	1,2		
e.terminal.stand.e1008	1	14,6	8,2	3	1,7	1,4		
e.terminal.stand.e1012		18,5	12	2,8	1,8			
e.terminal.stand.e1508	1,5	14,6	7,7	3,5	2	1,7		
e.terminal.stand.e2508	2,5	15	8	4	2,6	2,3		
e.terminal.stand.e4009	4	16,5	9	4,4	3,2	2,8		
e.terminal.stand.e6012	6	20		4	4	3,5		
e.terminal.stand.e10-12	10	21,5	12	7	5	4,5		
e.terminal.stand.e50-20	50	36	20	14,4	10,4	10,9		
e.terminal.stand.e35-16	35	29,6	16	12	8,7	8,3		
e.terminal.stand.e16-12	16	21,5	12	8,2	6,2	9,5		
e.terminal.stand.e25-16	25	28	16	10,3	7,9	7,4		
e.terminal.stand.te.2.0.5.white	2×0,5	14,5	8	5	1,8	1,5	6,5	
e.terminal.stand.te.2.0.75.orange	2×0,75				16,7	10	2,1	
e.terminal.stand.te.2.0.75.blue		2×1	15,1	8			2,3	
e.terminal.stand.te.2.1.white	2×1,5				17,1	10		
e.terminal.stand.te.2.1.red		2×2,5	15,5	8			8	
e.terminal.stand.te.2.1.5.yellow	2×4				19,5	12		
e.terminal.stand.te.2.1.5.black		2×2,5	18,5	10			8	
e.terminal.stand.te.2.2.5.red	2×4				21,5	13		
e.terminal.stand.te.2.2.5.grey		2×6	23,1	12			8,8	
e.terminal.stand.te.2.4.orange	2×10				26,6	14		
e.terminal.stand.te.2.6.black		2×16	31,3	18			19	
e.terminal.stand.te.2.10.brown	2,5				25	18		4
e.terminal.stand.te.2.16.grey		4	25,5	18			4,4	
e.terminal.stand.e2518.blue	6				26	18		4
e.terminal.stand.e4018.black		10	27,5	18			7	
e.terminal.stand.e6018.red	16					18		7
e.terminal.stand.e10-18.green		25	34	22			8,2	
e.terminal.stand.e16-18.yellow						22		10,3
e.terminal.stand.e25-22.blue								

Виріб повинен експлуатуватись при наступних умовах навколишнього середовища:

- вибухобезпечно;
- не містить агресивних газів та парів, в концентраціях, що руйнують метал та ізоляцію;
- не насичене струмопровідним пилом та паром;
- відсутня безпосередня дія ультрафіолетового випромінювання.

### 3. Комплектація

До комплекту поставки входить:

- ізольований наконечник втулковий e.terminal.stand.e – 1 пак. (100 шт.);
- інструкція з експлуатації – 1 шт.

### 4. Габаритні та установчі розміри, мм

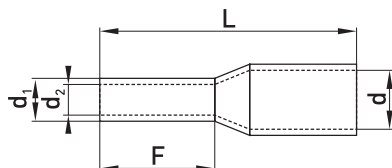


Рис. 1  
e.terminal.stand.e

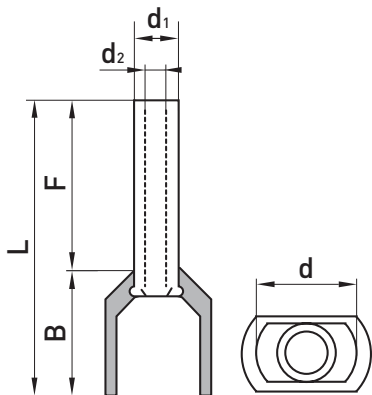


Рис. 2  
e.terminal.stand.te

## 5. Монтаж

**Забороняється!** Проводити монтаж наконечника на провід, який знаходиться під напругою.

При монтажі та експлуатації наконечника потрібно дотримуватись вимог «Правил техніки безпеки та технічної експлуатації електроустановок споживача».

Обжимати наконечник потрібно інструментом з відповідною матрицею. Для даної серії наконечників рекомендовано застосовувати інструменти e.tool.crimp.hs.04.wf.1.6, e.tool.crimp.hs.30.j.0,5,6, e.tool.crimp.ly.03.c.0,5,6, e.tool.crimp.hsc.8.6.4, e.tool.crimp.hsc.8.16.4 відповідно до перетину наконечника.

## 6. Обслуговування, утилізація

Один раз на квартал потрібно проводити огляд ліній змонтованих за допомогою наконечників.

У випадку виявлення несправності наконечника замініть його на новий. Несправний наконечник утилізуйте.

Для утилізації наконечник необхідно здати в спеціалізовані організації, що займаються прийомкою та переробкою вторсировини.

## 7. Умови транспортування та зберігання

Транспортування виробу дозволено в штатній упаковці усіма видами критого транспорту, без потрапляння вологи. Транспортування допускається будь-яким видом критого транспорту в упаковці виробника.

Зберігання виробу виконується тільки в упаковці виробника в приміщенні з природною вентиляцією при температурі навколишнього середовища від -45 до +50 °С та з відносною вологістю 75 % .

Термін зберігання виробу у споживача в упаковці виробника – 6 місяців.

## 8. Гарантійні зобов'язання

Середній термін служби - 7 років за умов дотримання споживачем вимог експлуатації, транспортування і зберігання. Гарантійний термін експлуатації виробу - 1 рік з дня продажу за умов дотримання споживачем вимог експлуатації, транспортування і зберігання.

Гарантійні зобов'язання не поширюються на вироби, які мають:

- механічні пошкодження;
- інші пошкодження, які виникли в результаті неправильного транспортування, зберігання, монтажу та підключення, неправильної експлуатації;
- сліди самостійного, несанкціонованого розкриття та/або ремонту виробу.

Електротехнічна компанія E.NEXT-Україна  
08132, Україна, Київська область, м. Вишневе,  
вул. Київська, 27-А, буд. «В»  
тел.: +38 (044) 500-9000 (багатоканальний),  
e-mail: info@enext.ua, www.enext.ua

Дата виготовлення: «\_\_\_» \_\_\_\_\_ 20\_\_ р.

Дата продажу: «\_\_\_» \_\_\_\_\_ 20\_\_ р.



### Адреса постачальника:

Електротехнічна компанія E.NEXT-Україна  
08132, Україна, Київська область, м. Вишневе,  
вул. Київська, 27-А, буд. «В»  
тел.: +38 (044) 500 9000 (багатоканальний),  
e-mail: info@enext.ua; www.enext.ua