

# Сжим відгалужувальний серії У73Х

## Інструкція з експлуатації

### 1. Призначення

Сжим відгалужувальний серії У73Х (далі затискач або виріб) призначений для виконання відгалуження від магістральних ліній, з попереднім зняттям ізоляції на місці встановлення без розрізання проводу.

### 2. Технічні характеристики

Табл. 1

Найменування	Переріз СІП, мм <sup>2</sup>		Параметр		
	Магістралі	Відгалуження	Ступінь захисту	Робочий діапазон температур, °С	Кліматичне виконання та категорія розміщення по ГОСТ 15150
У731	4-10	1,5-10	IP20	-50...+60	УХЛ1
У733	16-35	1,5-10			
У734	16-35	16-25			

Виріб повинен експлуатуватись в навколишньому середовищі, яке не містить агресивних газів парів, в концентраціях, руйнуючих метали та ізоляцію;

### 3. Комплектість

В комплект входить:

- сжим відгалужувальний серії У73Х — 1 шт.

### 4. Габаритні, установочні розміри, мм

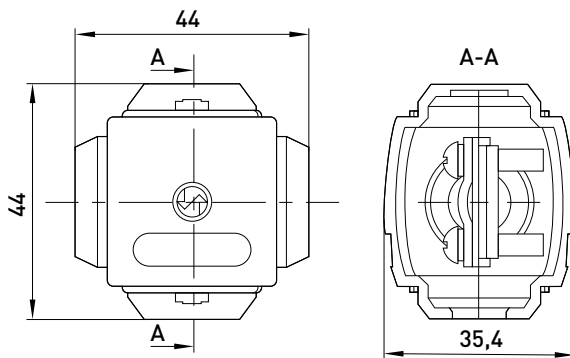


Рис.1

### 5. Вимоги безпеки

Монтаж повітряної лінії за допомогою СІП та затискачів повинен проводитись кваліфікованим персоналом у відповідності до «Правил технічної експлуатації електроустановок споживача» та «Міжгалузевих правил по охороні праці (правила безпеки) при експлуатації електроустановок споживачів», який пройшов навчання з присвоєнням групи по електробезпеці не нижче III до 1000 В.

Монтаж ПЛ за допомогою СІП та затискачів повинен проводитись при температурі навколишнього середовища не нижче ніж -10 °С.

Забороняється! Монтаж ПЛ під напругою/потенціалом!

Перед початком роботи виконайте комплекс технічних заходів при роботі з відключення напруги у відповідності з пунктом 3 «Міжгалузевих правил по охороні праці (правила безпеки) при експлуатації електроустановок».

Корпус затискача негерметичний, виконаний з негорючого полікарбонату, сам затискач з латуні.

### 6. Обслуговування, утилізація

Один раз на квартал потрібно проводити огляд кріплення ПЛ, змонтованих за допомогою затискачів.

У випадку виявлення несправності затискача замініть його на новий. Несправний затискач утилізуйте.

При утилізації необхідно розділити затискач на складові його деталі, розсортувати по видам матеріалу та здати в спеціалізовані організації по прийомці та переробці вторсировини.

### 7. Умови транспортування та зберігання

Транспортування виробу в частині механічних факторів по групам С та Ж ГОСТ 23216, кліматичних факторів по групі 4 ГОСТ 15150. Транспортування допускається любым видом критого транспорту в упаковці виробника при температурі -60...+60 °С.

Зберігання виробу виконується тільки в упаковці виробника в приміщенні з природною вентиляцією при температурі навколишнього середовища від -50 до +60 °С і з відносною вологістю 75 %.

Термін зберігання виробу у споживача в упаковці виробника — 6 місяців.

### 8. Гарантійні зобов'язання

Гарантійний термін експлуатації виробу — 1 рік з дня продажу при умові дотримання споживачем вимог експлуатації, транспортування та зберігання.

Гарантійні зобов'язання не розпоширюються на вироби, які мають:

- механічні пошкодження
- інші пошкодження, які виникли в результаті неправильного транспортування, зберігання, монтажу та підключення, неправильної експлуатації;
- сліди самостійного, несанкціонованого розкриття та/або ремонту виробу.

В період гарантійного терміна та з питань технічної підтримки звертатись: [www.enext.com](http://www.enext.com)

Дата виготовлення: «\_\_\_» \_\_\_\_\_ 20\_\_

Дата продажу: «\_\_\_» \_\_\_\_\_ 20\_\_



#### Адреса постачальника:

Електротехнічна компанія E.NEXT-Україна  
08132, Україна, Київська область, м. Вишневе,  
вул. Київська, 27-А, буд. «В», тел.: +38 044 500 9000  
e-mail: [info@enext.ua](mailto:info@enext.ua), [www.enext.ua](http://www.enext.ua)