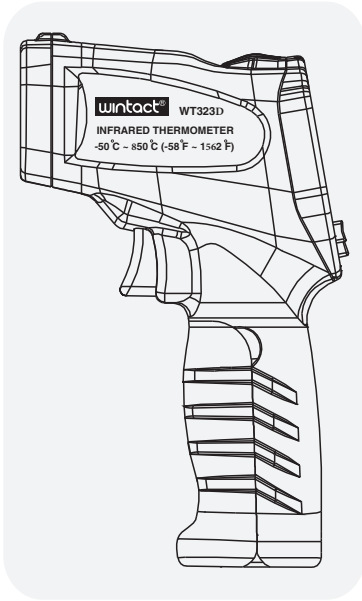


Инфракрасный термометр
Инструкция по эксплуатации



Version: WT323D-EN-00

А. Введение

Этот инфракрасный термометр используется для измерения температуры поверхности объекта. С его помощью можно измерить температуру горячих, опасных или труднодоступных объектов без непосредственного контакта.

Этот термометр состоит из оптики, усилителя сигнала датчика температуры, схемы обработки и ЖК-дисплея. Оптика собирает инфракрасную энергию, излучаемую объектом, и фокусируется на датчике. Затем датчик переводит энергию в электрический сигнал. Этот сигнал после обработки, отображается на ЖК-дисплее.

В. Предупреждения

1. Предупреждение:

Чтобы избежать ситуации, которая может причинить вред обратите внимание на пункты:

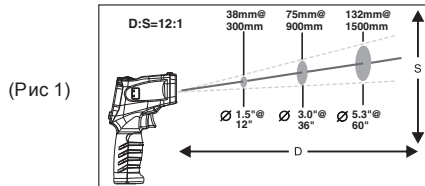
- 1) Не направляйте лазер прямо на глаза или на отражающие поверхности.
- 2) Устройство не может измерять через прозрачные поверхности, такие как стекло или пластик.
- 3) Пар, пыль, дым или другие частицы могут помешать точным измерениям, мешая оптике прибора.

2. Предостережения:

Инфракрасный термометр должен быть защищен от:

- 1) Электромагнитные поля от сварочных аппаратов и индукционных нагревателей.
- 2) Термический шок вызванный резкими изменениями температуры окружающей среды
- 3) Не оставляйте прибор рядом с нагретыми объектами.

С. Оптическое разрешение



(Рис 1)

1. При проведении измерений обратите внимание на зависимость расстояния и размера пятна измерения. Отношение расстояния до объекта (D), к диаметру пятна измерения (S) равно 12:1. (Рис 1)

2. Оптическое разрешение:

При проведении измерений убедитесь, что размер пятна измерения меньше чем размер объекта измерения. Когда точность критична, убедитесь, что цель как минимум вдвое больше размера пятна.

Д. Коэффициент эмиссии

Излучательная способность: Большинство органических материалов и окрашенных или окисленных поверхностей имеют излучательную способность 0,95 (предварительно установлено в устройстве). Неточные показания возникнут в результате измерения блестящих или полированных металлических поверхностей. Чтобы компенсировать это, отрегулируйте показание коэффициента излучения единиц.

Material	Emissivity	Material	Emissivity
Алюминий	0.30	Железо	0.70
Асбест	0.95	Свинец	0.50
Асфальт	0.95	Известняк	0.98
Базальт	0.70	Нефть	0.94
Латунь	0.50	Краска	0.93
Кирпич	0.90	Бумага	0.95
Уголь	0.85	Пластик	0.95
Керамика	0.95	Резина	0.95
Бетон	0.95	Песок	0.90
Медь	0.95	Кожа	0.98
Грунт	0.94	Снег	0.90
Заморож. пища	0.90	Сталь	0.80
Гор. пища	0.93	Ткань	0.94
Стекло	0.85	Вода	0.93
Лед	0.98	Дерево	0.94

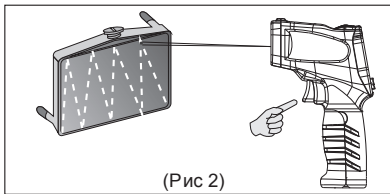
Е. Управление

1. Управление прибором:

- 1) Вставьте батарейки в батарейный отсек.
- 2) Нажмите на курок, чтобы включить прибор.
- 3) Нацельтесь на поверхность цели и нажмите на спусковой курок, тогда температура отобразится на ЖК-дисплее.

2. Поиск утечек тепла:

Чтобы найти утечку тепла, наведите термометр на интересующий вас участок, нажмите курок и сканируйте вверх и вниз, пока не найдете. (Рис 2).



(Рис 2)

F. LCD дисплей и кнопки

1. LCD: Рис 3.

а. Лазер включен

б. единица измерения

с. К-тип термомпары

д. Сканирование

е. Коэф. эмиссии

ф. Удержание данных

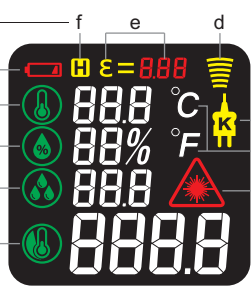
г. Уровень заряда

h. Тем-ра окр. среды

i. Отн. влажность

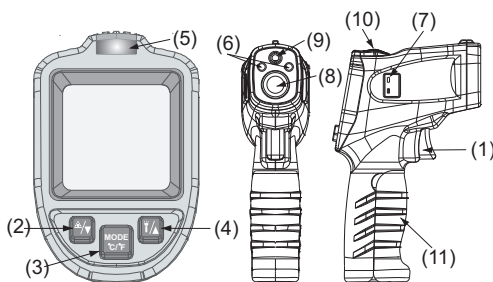
j. Температура точки росы

к. Температура поверхности



(Рис 3)

2. Описание составных частей: Рис 4



(Рис 4)

(1) Курок.

Нажмите его, чтобы измерить температуру. Отпустите курок и войдите в режим HOLD, чтобы автоматически сохранить данные. Устройство автоматически отключится, если больше не будет никаких операций.

(2) Лазер вкл./Кнопка вниз.

(3) Переключатель режимов/Переключатель единиц измерения.

Нажмите MODE для переключения между режимами, MODE 1—MODE 2—MODE 3—MODE 4

а. Mode 1: Режим тревоги возникновения плесени.

В этом режиме отображается температура окружающей среды, влажность, температура точки росы и температура поверхности. Нажмите триггер, чтобы измерить температуру поверхности.

Примечание: Индикатор загорается зеленым для нормального состояния. Если измеряемый объект склонен к плесени, индикатор горит желтым цветом; если уже плесень, индикатор загорается красным.

б. Mode 2: Разность температур.

В этом режиме нажмите триггер, чтобы отобразить текущую температуру окружающей среды и температуру поверхности измеряемого объекта. Когда температура поверхности измеряемого объекта близка к температуре окружающей среды, индикатор горит зеленым светом; если температура выше или ниже температуры окружающей среды, индикатор загорается красным. В противном случае индикатор горит желтым.

с. Mode 3: Режим измерения температуры термомпарой. В этом режиме температура измеряется термомпарой и отображается значок термомпары. Перед измерением вставьте датчик термомпары в гнездо термомпары. Нажмите и удерживайте триггер, термометр отображает как температуру поверхности, так и температуру термомпары К-типа.

д. Mode 4: Установка коэффициента эмиссии.

Нажмите кнопку вверх / вниз чтобы установить значение в диапазоне от 0,10 до 1

е. Переключатель единиц измерения: Нажмите и удерживайте триггер, затем нажмите кнопку переключения единиц измерения температуры, чтобы переключить единицы измерения.

(4) Кнопка УФ подсветки/ Блокировка / Кнопка вверх.

Нажмите эту кнопку, чтобы включить / выключить ультрафиолетовый свет.

(5) Индикатор тревоги

(6) УФ подсветка

(7) Разъем термомпары К-типа

(8) Линза

(9) Лазерный указатель

(10) Датчик темп. и влажности окр. среды

(11) Крышка батарейного отсека

Г. Уход и обслуживание

1. Чистка линзы:

Сдуйте свободные частицы чистым сжатым воздухом. Осторожно очистите оставшийся мусор влажным ватным тампоном. Тампон можно смочить водой.

2. Очистка корпуса:

Очистите корпус с помощью влажной губки / ткани.

Примечание:

1) Не используйте растворитель для очистки линз.

2) Не погружайте прибор в воду.

Н. Спецификация

Экран	Цветной LCD
Диапазон измерений	- 50°C~850°C (-58°F~1562°F)
Разрешение	0.1°C
Погрешность	-50°C~0°C(-58°F~32°F): ±3°C (±5°F) 0°C~850°C(32°F~1562°F): ±1.5% rdg or ±1.5°C (±2.7°F) Take the bigger value
Диапазон измерений термомпарой	-40°C~500°C (-40°F ~ 932°F)
Повторяемость	1% rdg or 1°C Take the bigger value
Время отклика	0.5s, 95% Response
EMS	0.10~1.00 Adjustable(preset as 0.95)
D:S	12:1
Спектральный отклик	8um~14 um
Лазер	Многолучевой
Фонарик	Ультрафиолет
Рабочая температура	-20 °C~60°C (-4°F ~ 140°F)
Погрешность изм. температуры среды	± 1°C (2°F)
Погрешность изм. влажности	±5% RH
Диапазон изм. точки росы	-10°C~ 50°C(14°F~ 122°F): ± 1.5°C/3°F
Индикатор плесени	✓
Питание	1.5V AAA battery*2(No.7 battery)
Индикатор заряда	Индикатор для питания ниже 2.4V
Превышение диап.	"Hi"/"Lo" displayed on LCD
Вес/Размеры	202g(including batteries) /108*49*177 mm

Спецификация термомпары К-типа	
Диапазон измерений	0°C~250°C (300°C for short time)
Погрешность	±2.5°C or 0.75% rdg Take the bigger value
Время отклика	<10s

Специальное заявление:
Наша компания не несет никакой ответственности, связанной с использованием результатов этого продукта в качестве прямого или косвенного доказательства. Мы оставляем за собой право изменять дизайн продукта и технические характеристики без предварительного уведомления.