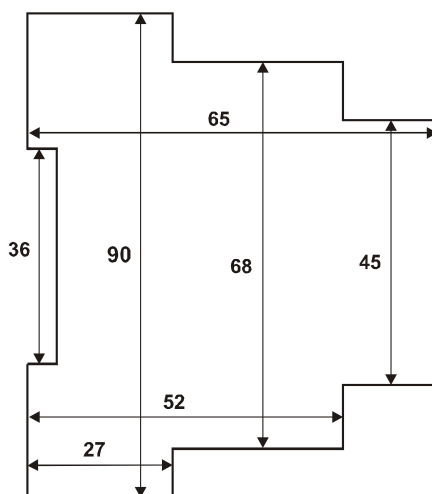
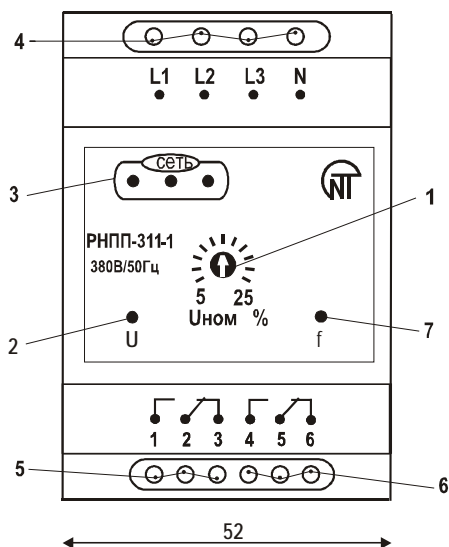


РЕЛЕ НАПРЯЖЕНИЯ, ПЕРЕКОСА И ПОСЛЕДОВАТЕЛЬНОСТИ ФАЗ

РНПП-311-1

ПАСПОРТ



1 – регулировка срабатывания по U_{max} / U_{min} ; 2 – зеленый светодиод выхода по напряжению; 3 – три зелёных светодиода, наличие напряжения на каждой фазе; 4 – входные контакты; 5 – выходные контакты по напряжению; 6 – выходные контакты по частоте; 7 -- зеленый светодиод выхода по частоте.

1 НАЗНАЧЕНИЕ

Двухканальное реле напряжения РНПП-311-1 является одной из модификаций стандартного реле РНПП-311. Выполняет все функции контроля напряжения, заложенные в РНПП-311и дополнительно контролирует частоту сети. Предназначено для отключения нагрузки 380 В/ 50 Гц при:

- недопустимых колебаниях напряжения в сети с продолжительностью не менее 0,02 с, нарушении амплитудной симметрии сетевого напряжения (перекосе фаз), обрыве и нарушении чередования фаз, слипания фаз (канал U);
- недопустимом повышении/понижении частоты сети (канал f).

2 ОБЩИЕ ПОЛОЖЕНИЯ

Реле через входные контакты (L1, L2, L3, N) включается параллельно нагрузке. Имеет два независимых выхода: выход по напряжению (канал U) – группа перекидных контактов **1-2-3**, и выход по частоте (канал f) – группа перекидных контактов **4-5-6**. В «холодном» состоянии (реле без напряжения, не подключено) контакты **2-3 (5-6) замкнуты**, а контакты **1-2 (4-5) разомкнуты**. После подключения реле параллельно нагрузке и при наличии напряжения в сети и отсутствии причин срабатывания реле, контакты 2-3 (5-6) размыкаются, а контакты 1-2 (4-5) замыкаются.

Контакты 1-2 (4-5) рекомендуется включать в разрыв питания катушки пускателя.

При срабатывании реле отключение нагрузки производится путем разрыва цепи питания катушки магнитного пускателя через **размыкающие контакты 1-2(4-5)**.

Характеристика выходных контактов 1-2-3, 4-5-6

	Макс. ток при U~250В	Макс. мощн.	Макс. напр.~	Макс. ток при Uпост=30В
cos φ = 0,4 - 1,0	(AC 3) 2 А	2000 ВА	440 В	3 А

Индикация.

- три зеленых светодиода наличия напряжения в сети. Сигнализируют о наличии полнофазной сети. При пропадании одной (двух) фаз соответствующие светодиоды гаснут;

- зеленый светодиод выхода по напряжению (канал U). Горит при замкнутых контактах 1-2.

- зеленый светодиод выхода по частоте. Горит при замкнутых контактах 4-5.

Работа. После подачи напряжения на реле загораются светодиоды «Сеть». Если напряжение нормальное, т.е. не выходит за пороги срабатывания по напряжению и частоте, то не более, чем через 0,5 с включается выходной контакт **канала f**, т.е., замыкаются контакты **4-5**. Выход по напряжению, **канал U**, включается через 5-6 с (замыкаются контакты **1-2**). Далее реле постоянно контролирует напряжение и частоту сети.

При авариях по напряжению размыкаются контакты 1-2. Гаснет зеленый светодиод «Выход по U». После восстановления параметров по напряжению происходит автоматическое включение нагрузки через 5-6 с.

При авариях по напряжению выход по частоте не отключается.

При авариях по частоте размыкаются контакты 4-5, гаснет зеленый светодиод «Выход по f». Если при этом авария по напряжению не наступила, то выход по

напряжению не отключается (контакты 1-2 остаются замкнутыми). Выход по частоте блокируется, контакты 4-5 остаются разомкнутыми. Для разблокирования реле требуется снять напряжение с РНПП-311-1 и снова подать.

Регулировки. Реле имеет одну совмещенную регулируемую уставку срабатывания по максимальному/минимальному напряжению в % от номинального. К примеру, в положении 10% реле будет срабатывать при повышении/понижении напряжения на 10% от номинального.

Регулируемая уставка выставляется потребителем.

ВНИМАНИЕ! Рекомендуется выставлять уставку до включения в сеть или при отключенном МП.

3 ТЕХНИЧЕСКИЕ ХАРАКТЕРИСТИКИ

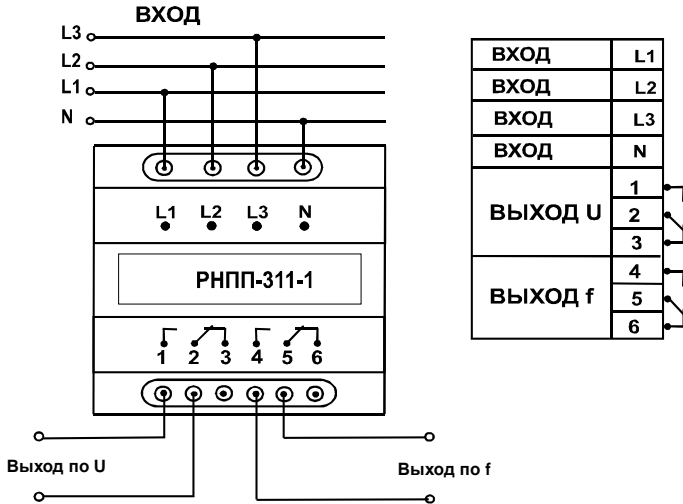
Номинальное фазное/линейное напряжение, В	220/380
Диапазон регулирования:	
-срабатывания по U_{max}/U_{min} , % от ном.	5 - 25
Фиксированная задержка срабатывания по U_{min} , с	12
Величина амплитудного перекоса фаз, В	60
Фиксированное время срабатывания по U_{max} , с	1,5
Фиксированное время срабатывания при обрыве одной из фаз, с	1,5
Время АПВ после восстановления параметров напряжения, с	5
Точность определения порога срабатывания по напряжению, В	до 3
Фиксированная уставка по снижению частоты, Гц	47
Фиксированная уставка по повышению частоты, Гц	57
Фиксир. время срабат. по снижению частоты, с	12
Фиксир. время срабат. по повышению частоты, с	1
Точность определения порога по частоте, Гц	$\pm 0,3$
Напряжение катушки пускателя, В, переменного тока	110 – 380
Напряжение катушки пускателя, В, постоянного тока	12-36
Напряжение, при котором сохраняется работоспособность, В	от 80 до 500
Кратковр. допустимое макс. напр., при котором сохр. работосп, В	700
Гистерезис по напряжению, В	6-7
Суммарный ток потребления от сети, мА	35, не более
Климатическое исполнение	УХЛ 4
Коммутационный ресурс под нагрузкой 5 А, раз	100000, не менее
Диапазон рабочих температур, °С	от минус 35 до +55
Температура хранения, °С	от минус 45 до +70

4 ТРАНСПОРТИРОВАНИЕ И ХРАНЕНИЕ

РНПП-311-1 в упаковке производителя должны храниться в закрытых помещениях с температурой от минус 45 до +70°С и относительной влажностью, не более, 80% при отсутствии в воздухе паров, вредно действующих на упаковку и материалы устройства. При транспортировании РНПП-311-1 потребитель должен обеспечить защиту устройства от механических повреждений.

Реле подключается параллельно нагрузке согласно приведенной ниже схеме

СХЕМА ПОДКЛЮЧЕНИЯ



5 ГАРАНТИЙНЫЕ ОБЯЗАТЕЛЬСТВА

Предприятие-изготовитель гарантирует безотказную работу РНП-311-1 в течение тридцати шести месяцев после даты продажи, при условии:

- правильности подключения;
- целостности пломбы ОТК изготовителя;
- целостности корпуса, отсутствии следов вскрытия, трещин, сколов, прочее.

6 СВИДЕТЕЛЬСТВО О ПРИЕМКЕ

Реле напряжения РНП-311-1 № _____ изготовлен и принят в соответствии с требованиями действующей технической документации и признан годным для эксплуатации.